

強韌的滑軌、樑剛性型直動模組

定位承載裝置MCH系列

RoHS
compliant

採用了模組化，大幅度的降低設計上之負擔。
其高剛性的特性，在組立、檢查、搬送等廣範圍的用途上更能發揮實力。

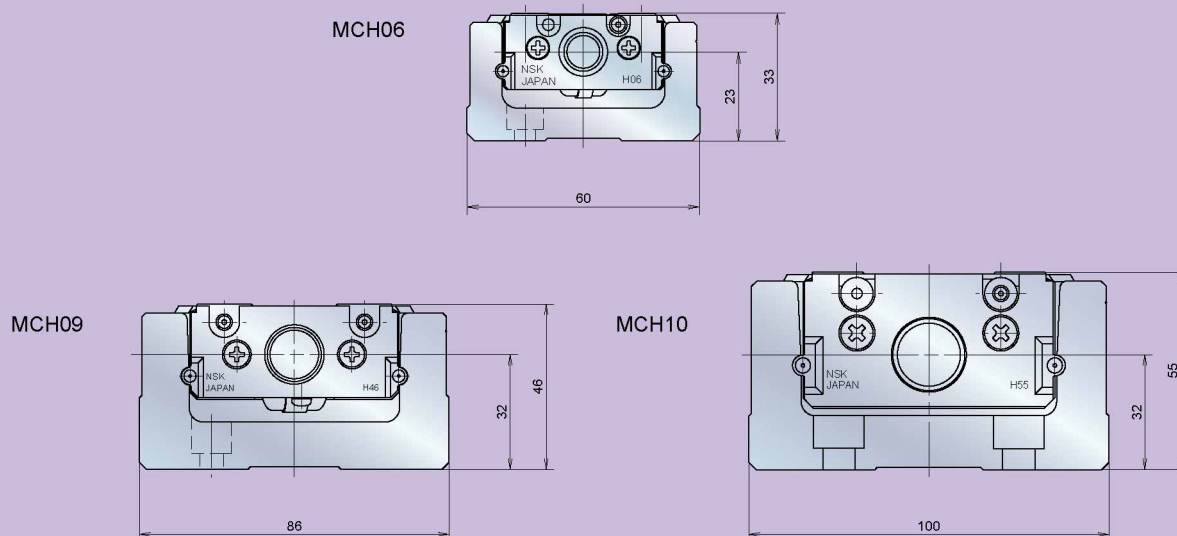
短交期
對應品



■ 特 徵

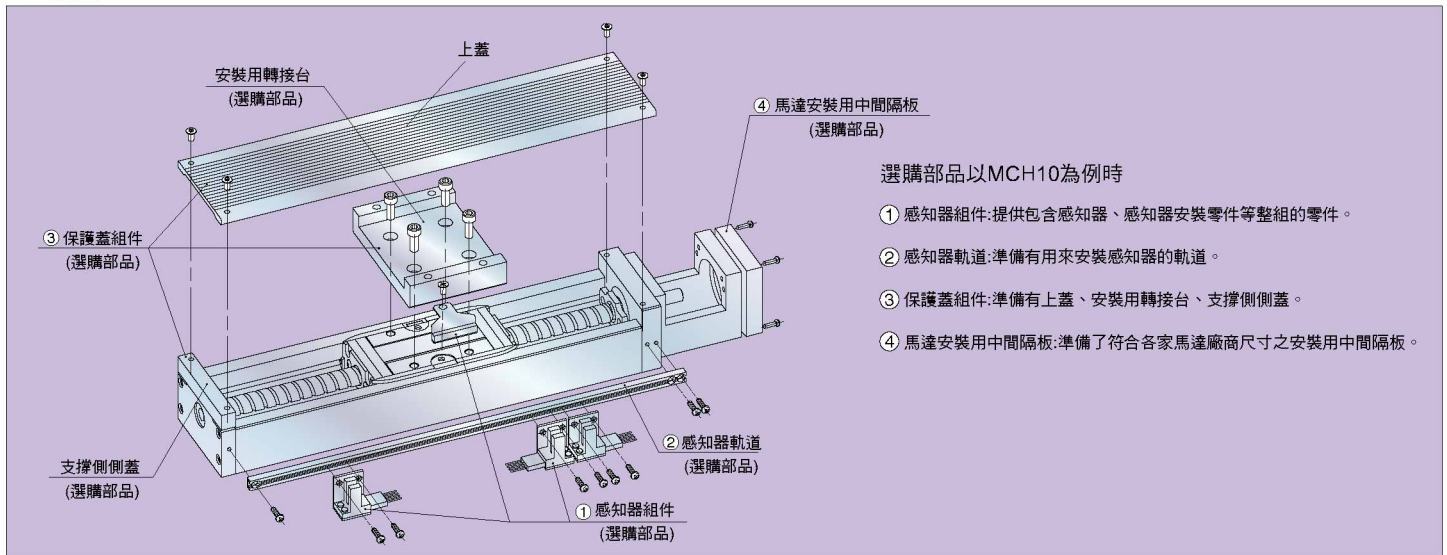
1. 由於精薄短小化，所以裝卸皆很容易。
2. 長期免保養:由於安裝有潤滑元件NSK K1®可自動供油，實現了長期免保養(標準配備)。
3. 也有提供適用於半導體、液晶設備等，無塵室使用之潤滑油脂(LG2)式樣。

精薄短小化



定位承載裝置 MCH系列

組裝圖



選購部品以MCH10為例時

- ① 感知器組件: 提供包含感知器、感知器安裝零件等整組的零件。
- ② 感知器軌道: 準備有用來安裝感知器的軌道。
- ③ 保護蓋組件: 準備有上蓋、安裝用轉接台、支撐側側蓋。
- ④ 馬達安裝用中間隔板: 準備了符合各家馬達廠商尺寸之安裝用中間隔板。

MCH標準規格品的行程以及導程[上級(H)]

單滑塊標準規格品的行程以及導程

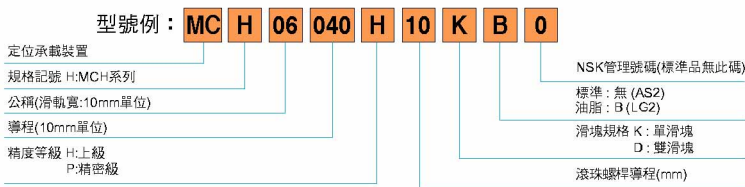
(●記號:標準庫存品、○記號:短交期對產品)

型號	MCH06			MCH09			MCH10	
	5	10	20	5	10	20	10	20
行程	5	10	20	5	10	20	10	20
50	●	●	○					
100	●	●	○	○	○	○	○	○
200	●	●	●	●	●	○	○	○
300	○	●	●	●	●	○	○	○
400	○	●	●	●	●	○	●	●
500	○	●	●	○	●	●	●	●
600				○	●	●	●	●
700				○	○	○	●	●
800				○	●	●	●	●
900							○	●
1 000							○	●
1 100							○	○
1 200							○	○

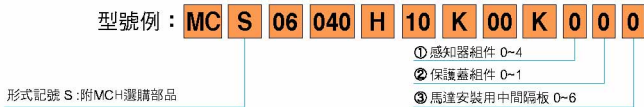
MCH型號組成

定位承載裝置MCH系列型號主要以以下的基本參數組成。

【定位承載裝置本體】

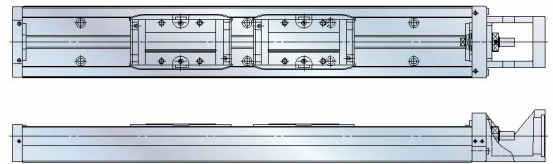


【附有選購部品】



選購式樣

1. 無塵室用潤滑油脂式樣
封入NSK無塵室用潤滑油脂(LG2)。
2. 雙滑塊規格
追加一個副滑塊, 可對應高負載條件。



3. P級(精密級)規格

反覆定位精度
P級(精密級) ±3 μm

4. 選購部品的安裝

本體有對應可安裝選購部品之樣式。

【選購部品】

① 感知器組件

型號代碼	內容	使用感知器 (數量)
0	無	
1	近接感知器 (b 接點)	E2S-W14 (3 個)
2	近接感知器 (a 接點)	E2S-W13 (3 個)
3	近接感知器 (a 接點 · b 接點)	E2S-W13 (1 個) · E2S-W14 (2 個)
4	光子感知器	EE-SX674 (3 個)

※感知器是使用 Omron 製品。 ※光子感知器附有接頭 (EE-1001)

② 保護蓋組件

型號代碼	內容
0	無
1	附有上蓋

③ 馬達安裝用中間隔板

備有各式馬達廠商 (安川電機、三菱電機、松下電機、ORIENTAL MOTOR) 的標準安裝用中間隔板。
詳細尺寸規格請洽詢台灣安士克。

www.tw.nsk.com

NSK販賣據點

※本公司保有更改型錄內容的權利, 如有變更恕不另行通知。

版權所有, 禁止翻載。