

NSK標準在庫滾珠螺桿

# 小型化(Compact)FA系列

標準級(PSS)-----精度等級C5

新製品

專利申請中

新世代的滾珠螺桿實現了高速化、靜音化、小型化。  
標準在庫品可即時供貨。可搭配低型支撐座。



[www.tw.nsk.com](http://www.tw.nsk.com)

NSK營業據點

※本公司保有更改型錄內容的權利，如有變更恕不另行通知。  
版權所有，禁止轉載。

# 小型化FA 標準級系列

精度等級C5

## 高速化、靜音化、小型化的實現 新世代的滾珠螺桿「BSS系列」以標準在庫供應。

採用全新的循環方式，實現靜音、高速、小型化的新一代滾珠螺桿「BSS系列」。為能迅速的對應市場上各樣的需要，已將新世代高品質、高性能的「小型化FA系列」列為標準在庫品敬請多加利用。  
半導體生產設備、液晶設備、插片機、檢測設備、醫療機器等，此一新系列之產品在各個領域中均能發揮“靜音”功效。

### 特長

#### 降低了6個分貝

6個分貝的降低在聽覺上的感覺大約下降了一半，發揮了靜音、好音質。

#### 螺帽外徑尺寸縮減了10~30%

螺帽外徑的尺寸最大縮減了30%（與本公司原有產品相比）不僅對於XY滑台能夠薄型化，還能滿足其他各種設備和裝置的小型化設計。

#### 最大轉速5 000min<sup>-1</sup>的高速表現

與舊有產品相比容許回轉速提升1.6倍。最高轉速可達5 000min<sup>-1</sup>，因此可更廣範圍適用於各種條件。  
注意：容許回轉數的詳細值請參閱尺寸表。

#### 注油嘴為標準裝備

注油嘴（M5\*0.8）為標準裝備。二個給油穴的設計，安裝使用更便利。對於配管的集中管理更加方便。

#### 新型接觸式油封

新型的接觸式油封具優異的防外漏設計功能，使得油脂防漏與清潔的環境得以實現。

#### 低型化設計

小型化的FA系列可搭配專用的低型化支撐座，此組合可達成前所未見的低型設計。



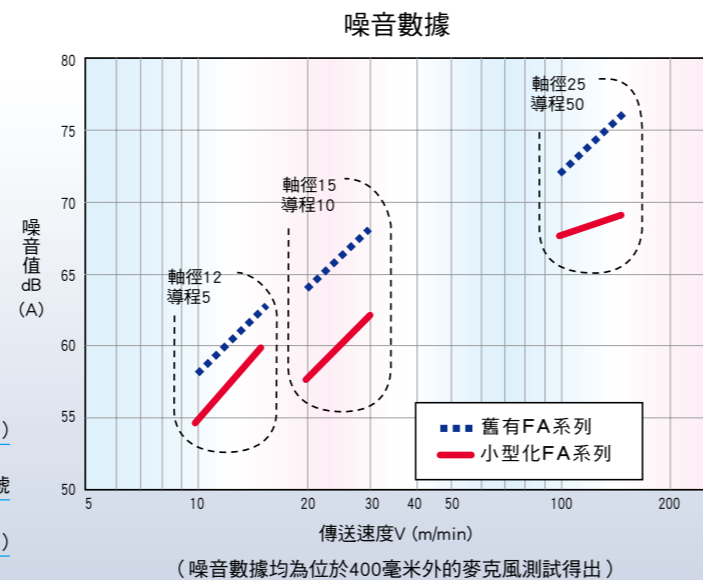
舊有支撐座 → 低形支撐座

製品記號例： **PSS 15 20 N1D 0561**

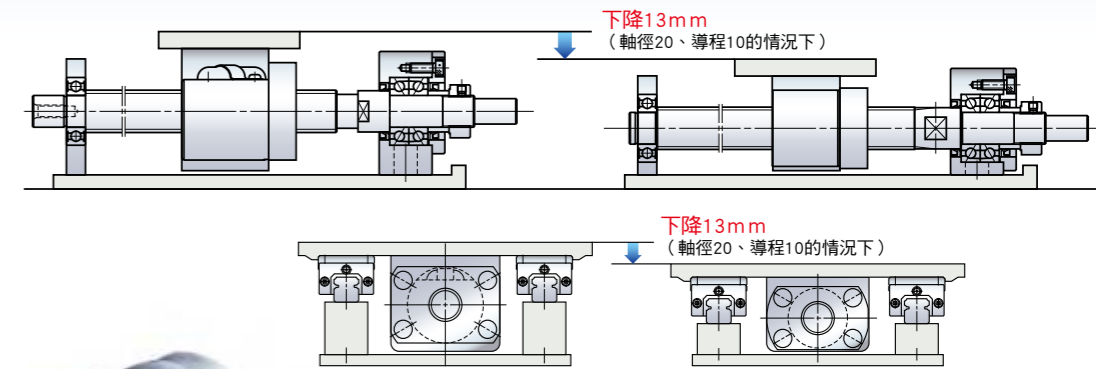
小型化FA系列  
精度等級：C5  
螺桿軸外徑（mm）  
螺桿軸全長 L<sub>3</sub>（mm）  
NSK管理番號  
導程（mm）

最大 **30%** 的尺寸縮減

# 精巧 & 靜音



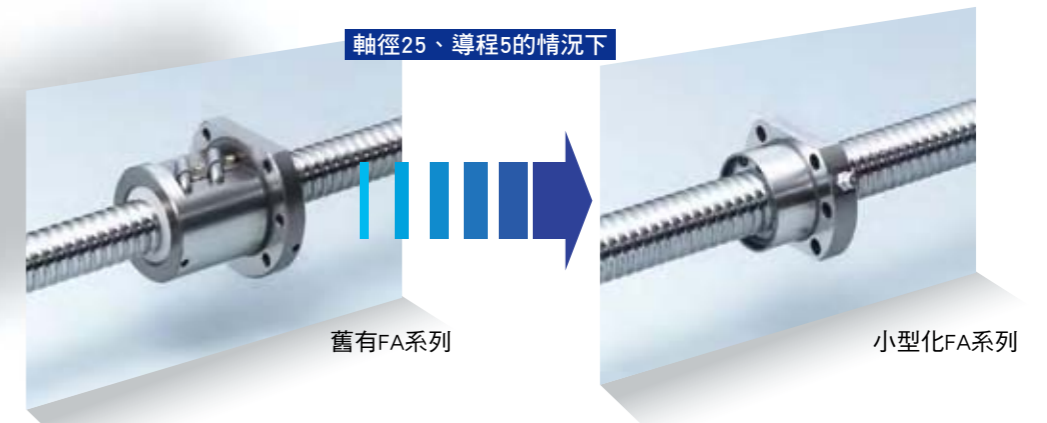
舊有FA系列與小型化FA系列的比較例



### 規格

- 精度規格：標準品C5級。
- 軸方向的間隙：0（較大鋼球預壓）
- ※對於表面處理的相關問題，請洽詢NSK。

軸徑25、導程5的情況下

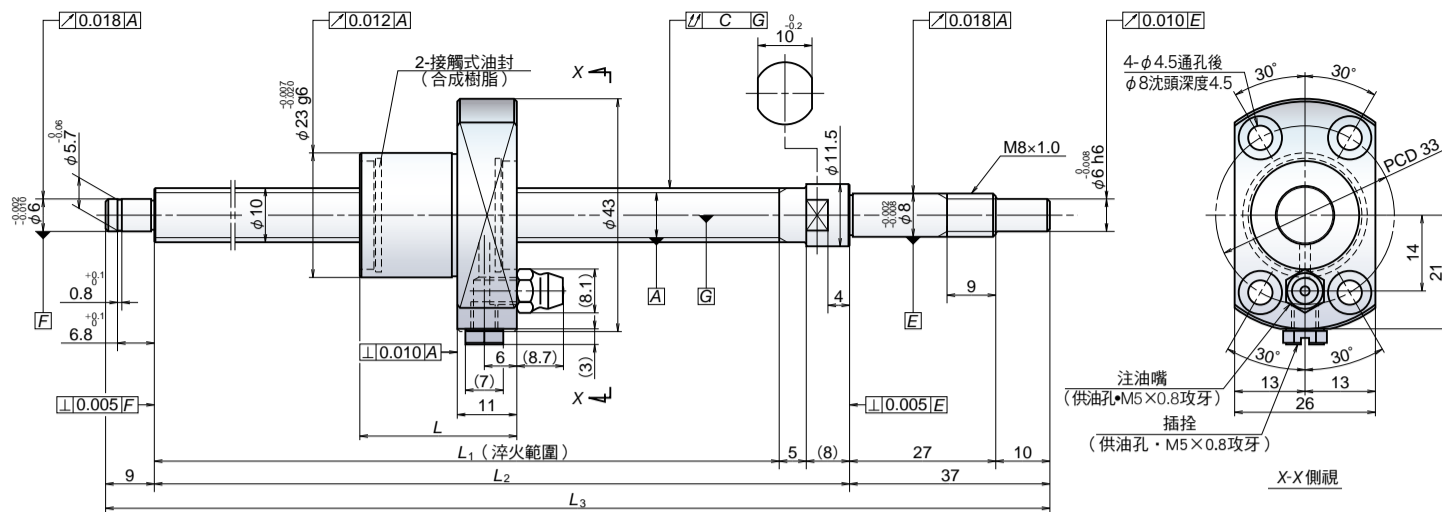


適用範圍 軸徑與導程的組合如表所示

軸徑	導程	行程														推薦使用的支撐座			
		50	100	150	200	300	400	500	600	700	800	1 000	1 200	1 600	2 000	固定用	支持用		
10	5	●	●		●	●	●											WBK08-01B	WBK08S-01B
	10	●	●		●	●	●												
12	5	●	●		●	●	●											WBK08-01B	WBK08S-01B
	10		●		●	●	●												
	20		●		●	●	●												
15	5	●	●		●	●	●	●	●									WBK12-01B	WBK12S-01B
	10		●		●	●	●	●	●	●	●							WBK10-01B	
	20		●		●	●	●	●	●	●	●								
20	5			●	●	●	●	●	●	●	●							WBK15-01B	WBK15S-01B
	10				●	●	●	●	●	●	●	●							
	20				●	●	●	●	●	●	●	●	●						
	30				●	●	●	●	●	●	●	●	●	●					
25	5				●	●	●	●	●	●	●	●							
	10					●	●	●	●	●	●	●	●					WBK20-01	WBK20S-01
	20					●	●	●	●	●	●	●	●	●					
	25					●	●	●	●	●	●	●	●	●	●				
	30					●	●	●	●	●	●	●	●	●	●				

如需使用其他款式的支撐座，詳細內容請參閱本型錄P.12~P.14。

螺桿軸 φ10  
導程 5、10



滾珠螺桿規格

預壓方式	較大鋼球預壓 (P 預壓)
鋼球徑、螺桿軸谷徑	2.000 / 8.2
精度等級/軸方向間隙	C5 / 0
封入潤滑劑	NSK 潤滑油脂 PS2

推薦支撐座

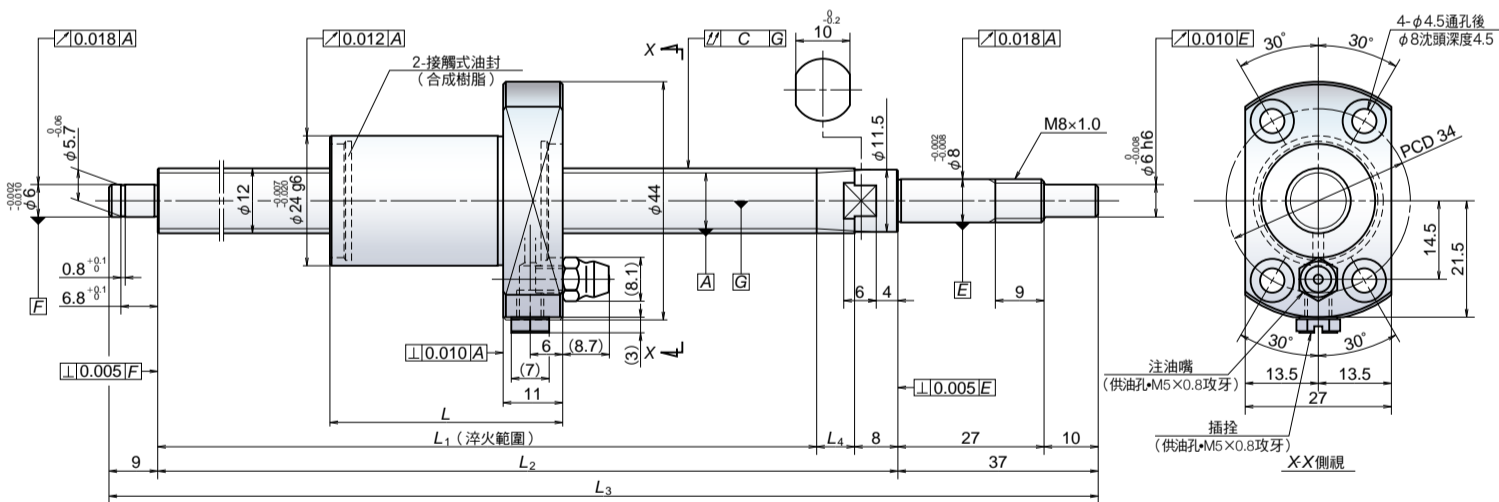
WBK08-01B	(方形固定)
WBK08S-01B	(方形支持)
WBK08-11B	(圓形固定)

單位: mm

型式	螺桿軸 外徑 d	導程 ℓ	基本額定負載 (N)		行程		螺帽 全長 L	螺桿軸尺寸				導程精度			軸心偏擺 C	預壓動扭力 (N·cm) <sup>※1</sup>	容許回轉數 (min <sup>-1</sup> ) <sup>※2</sup>	
			動額定負載 C <sub>a</sub>	靜額定負載 C <sub>0a</sub>	公稱	最大 L <sub>1</sub> -L		L <sub>1</sub>	L <sub>2</sub>	L <sub>3</sub>	目標值 T	誤差 e <sub>p</sub>	變動 V <sub>u</sub>	固定			一支持	
PSS1005N1D0171	10	5	2 930	4 790	50	83	29	112	125	171	0	0.020	0.018	0.030	0.7 ~ 3.3	5 000		
PSS1005N1D0221					100	133		162	175	221		0.020	0.018	0.045			0.7 ~ 3.3	
PSS1005N1D0321					200	233		262	275	321		0.023	0.018	0.060			0.6 ~ 4.3	
PSS1005N1D0421					300	333		362	375	421		0.025	0.020	0.070			0.6 ~ 4.3	
PSS1005N1D0521					400	433		462	475	521		0.027	0.020	0.085			0.4 ~ 4.9	
PSS1010N1D0221	10	10	1 970	3 010	100	130	32	162	175	221	0	0.020	0.018	0.045	0.7 ~ 3.3	5 000		
PSS1010N1D0321					200	230		262	275	321		0.023	0.018	0.060			0.6 ~ 4.3	
PSS1010N1D0421					300	330		362	375	421		0.025	0.020	0.070			0.6 ~ 4.3	
PSS1010N1D0521					400	430		462	475	521		0.027	0.020	0.085			0.4 ~ 4.9	

※1: 螺桿的預壓管理值如表所示, 當使用接觸式油封時扭力將增加2.0 N·cm。 ※2: 超過容許回轉數時, 請洽詢NSK。 ※3: 使用的溫度範圍為0°C ~ 80°C。

螺桿軸 φ12  
導程 5、10、20、30



滾珠螺桿規格

預壓方式	較大鋼球預壓 (P 預壓)
鋼球徑、螺桿軸谷徑	2.000 / 10.2
精度等級/軸方向間隙	C5 / 0
封入潤滑劑	NSK 潤滑油脂 PS2

推薦支撐座

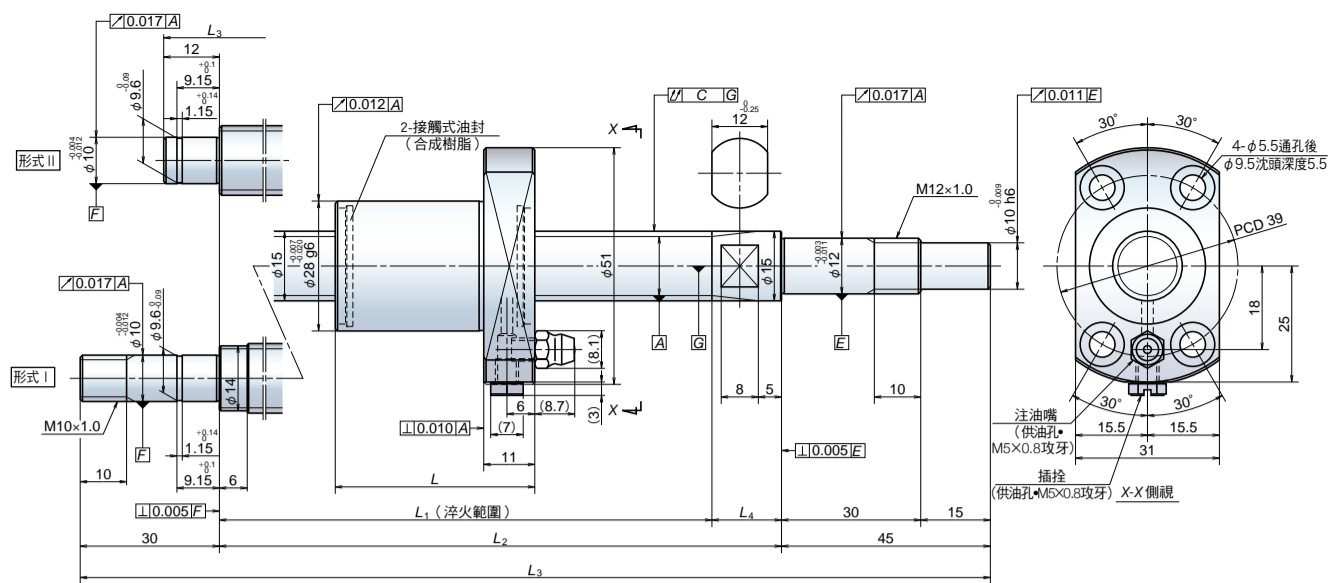
WBK08-01B	(方形固定)
WBK08S-01B	(方形支持)
WBK08-11B	(圓形固定)

單位: mm

型式	螺桿軸 外徑 d	導程 ℓ	基本額定負載 (N)		行程		螺帽 全長 L	螺桿軸尺寸				導程精度			軸心偏擺 C	預壓動扭力 (N·cm) <sup>※1</sup>	容許回轉數 (min <sup>-1</sup> ) <sup>※2</sup>	
			動額定負載 C <sub>a</sub>	靜額定負載 C <sub>0a</sub>	公稱	最大 L <sub>1</sub> -L		L <sub>1</sub>	L <sub>2</sub>	L <sub>3</sub>	L <sub>4</sub>	目標值 T	誤差 e <sub>p</sub>	變動 V <sub>u</sub>			固定	一支持
PSS1205N1D0171	12	5	3 200	5 860	50	80	30	110	125	171	7	0.020	0.018	0.030	0.7 ~ 3.3	5 000		
PSS1205N1D0221					100	130		160	175	221		0.020	0.018	0.045			0.7 ~ 3.3	
PSS1205N1D0321					200	230		260	275	321		0.023	0.018	0.060			0.6 ~ 4.3	
PSS1205N1D0421					300	330		360	375	421		0.025	0.020	0.070			0.6 ~ 4.3	
PSS1205N1D0521					400	430		460	475	521		0.027	0.020	0.085			0.6 ~ 4.3	
PSS1205N1D0621		500	530	560	575	621	0.030	0.023	0.085	0.4 ~ 4.9								
PSS1210N1D0221		10	10	3 200	5 860	100	117	43	160	175	221	7	0.020	0.018	0.045	0.7 ~ 3.3	5 000	
PSS1210N1D0321						200	217		260	275	321		0.023	0.018	0.060			0.6 ~ 4.3
PSS1210N1D0421						300	317		360	375	421		0.025	0.020	0.070			0.6 ~ 4.3
PSS1210N1D0521						400	417		460	475	521		0.027	0.020	0.085			0.6 ~ 4.3
PSS1210N1D0621	500					517	560		575	621	0.030		0.023	0.085	0.4 ~ 4.9			
PSS1220N1D0271	20	20	2 150	3 610	100	158	50	208	225	271	9	0.023	0.018	0.045	1.4 ~ 4.5	5 000		
PSS1220N1D0371					200	258		308	325	371		0.023	0.018	0.060			0.9 ~ 4.9	
PSS1220N1D0471					300	358		408	425	471		0.027	0.020	0.070			0.9 ~ 4.9	
PSS1220N1D0571					400	458		508	525	571		0.030	0.023	0.085			0.6 ~ 5.9	
PSS1220N1D0671					500	558		608	625	671		0.030	0.023	0.110			0.6 ~ 5.9	
PSS1230N1D0271	30	30	2 150	3 610	100	133	70	203	225	271	14	0.023	0.018	0.045	1.4 ~ 4.5	5 000		
PSS1230N1D0371					200	233		303	325	371		0.023	0.018	0.060			0.9 ~ 4.9	
PSS1230N1D0471					300	333		403	425	471		0.027	0.020	0.070			0.9 ~ 4.9	
PSS1230N1D0571					400	433		503	525	571		0.030	0.023	0.085			0.6 ~ 5.9	
PSS1230N1D0671					500	533		603	625	671		0.030	0.023	0.110			0.6 ~ 5.9	

※1: 螺桿的預壓管理值如表所示, 當使用接觸式油封時扭力將增加2.0 N·cm。 ※2: 超過容許回轉數時, 請洽詢NSK。 ※3: 使用的溫度範圍為0°C ~ 80°C。

螺桿軸 φ15  
導程 5、10



滾珠螺桿規格

預壓方式	較大鋼球預壓 (P 預壓)
鋼球徑 / 螺桿軸谷徑	2.7781 / 12.6
精度等級 / 軸方向間隙	C5 / 0
封入潤滑劑	NSK 潤滑油脂 LR3

推薦使用支撐座

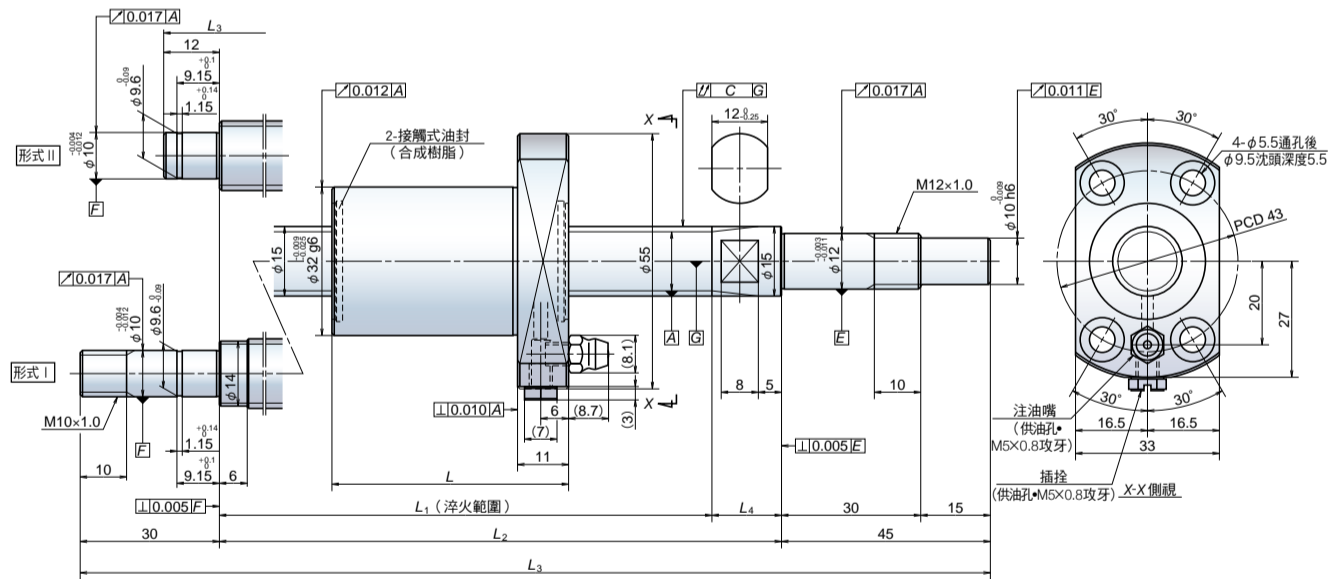
WBK12-01B	(方形固定)
WBK12S-01B	(方形支持)
WBK12-11	(圓形固定)
※4 WBK10-01B	(方形固定)
WBK10-11	(圓形固定)

單位: mm

型式	螺桿軸 外徑 d	導程 ℓ	基本額定負載 (N)		行程		螺帽 全長 L	螺桿軸尺寸				導程精度			軸心偏擺 C	預壓動扭力 (N·cm) <sup>※1</sup>	容許回轉數 (min <sup>-1</sup> ) <sup>※2</sup>		左側軸端 形式 (反驅動側)
			動額定負載 C <sub>a</sub>	靜額定負載 C <sub>0a</sub>	公稱	最大 L <sub>1</sub> -L		L <sub>1</sub>	L <sub>2</sub>	L <sub>3</sub>	L <sub>4</sub>	目標值 T	誤差 e <sub>p</sub>	變動 V <sub>u</sub>			固定—支持	固定—固定	
PSS1505N1D0211	15	5	5 460	10 200	50	109	30	139	154	211	15	0	0.020	0.018	0.035	0.2 ~ 6.9	5 000	—	形式 II
PSS1505N1D0261					100	159		189	204	261			0.020	0.018	0.035	0.2 ~ 6.9			
PSS1505N1D0361					200	259		289	304	361			0.023	0.018	0.045	0.2 ~ 6.9			
PSS1505N1D0461					300	359		389	404	461			0.025	0.020	0.050	0.4 ~ 9.8			
PSS1505N1D0561					400	459		489	504	561			0.027	0.020	0.060	0.4 ~ 9.8			
PSS1505N1D0661		500	559	589	604	661	0.030	0.023	0.075	0.4 ~ 9.8									
PSS1505N1D0761		600	659	689	704	761	0.035	0.025	0.075	0.4 ~ 11.8									
PSS1510N1D0261		10	5 460	10 200	100	146	43	189	204	261	15		0.020	0.018	0.035	0.6 ~ 7.4	5 000	—	形式 II
PSS1510N1D0361					200	246		289	304	361			0.023	0.018	0.045	0.6 ~ 7.4			
PSS1510N1D0461					300	346		389	404	461			0.025	0.020	0.050	0.4 ~ 9.8			
PSS1510N1D0561	400				446	489		504	561	0.027		0.020	0.060	0.4 ~ 9.8					
PSS1510N1D0661	500				546	589		604	661	0.030		0.023	0.075	0.4 ~ 9.8					
PSS1510N1D0761	600	646	689	704	761	0.035	0.025	0.075	0.4 ~ 11.8										
PSS1510N1D0879	700	746	789	804	879	0.035	0.025	0.095	0.4 ~ 11.8	2 700	3 400	形式 I							
PSS1510N1D0979	800	846	889	904	979	0.040	0.027	0.095	0.4 ~ 11.8	2 200	3 400								
PSS1510N1D1179	1 000	1 046	1 089	1 104	1 179	0.046	0.030	0.120	0.4 ~ 11.8	1 400	2 300								

※1: 螺桿的預壓管理值如表所示, 當使用接觸式油封時扭力將增加2.0 N·cm。 ※2: 超過容許回轉數時, 請洽詢NSK。  
 ※3: 使用的溫度範圍為0°C~80°C ※4: WBK10-01B與WBK10-11為形式I適用。

螺桿軸 φ15  
導程 20、30



滾珠螺桿規格

預壓方式	較大鋼球預壓 (P 預壓)
鋼球徑 / 螺桿軸谷徑	3.175 / 12.2
精度等級 / 軸方向間隙	C5 / 0
封入潤滑劑	NSK 潤滑油脂 LR3

推薦使用支撐座

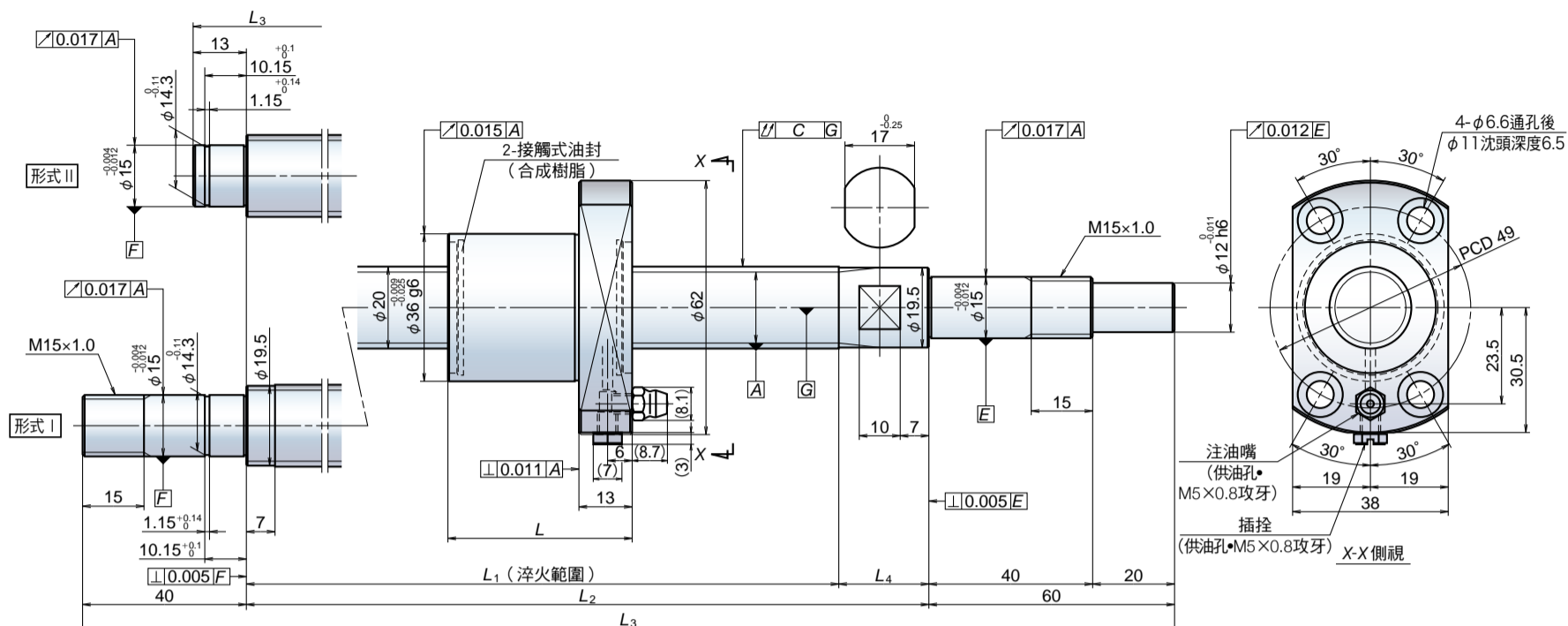
WBK12-01B	(方形固定)
WBK12S-01B	(方形支持)
WBK12-11	(圓形固定)
※4 WBK10-01B	(方形固定)
WBK10-11	(圓形固定)

單位: mm

型式	螺桿軸 外徑 d	導程 ℓ	基本額定負載 (N)		行程		螺帽 全長 L	螺桿軸尺寸				導程精度			軸心偏擺 C	預壓動扭力 (N·cm) <sup>※1</sup>	容許回轉數 (min <sup>-1</sup> ) <sup>※2</sup>		左側軸端 形式 (反驅動側)
			動額定負載 C <sub>a</sub>	靜額定負載 C <sub>0a</sub>	公稱	最大 L <sub>1</sub> -L		L <sub>1</sub>	L <sub>2</sub>	L <sub>3</sub>	L <sub>4</sub>	目標值 T	誤差 e <sub>p</sub>	變動 V <sub>u</sub>			固定—支持	固定—固定	
PSS1520N1D0261	15	20	5 070	8 730	100	135	51	186	204	261	18	0	0.020	0.018	0.035	0.8 ~ 8.8	5 000	—	形式 II
PSS1520N1D0361					200	235		286	304	361			0.023	0.018	0.045	0.8 ~ 8.8			
PSS1520N1D0461					300	335		386	404	461			0.025	0.020	0.050	0.8 ~ 10.8			
PSS1520N1D0561					400	435		486	504	561			0.027	0.020	0.060	0.8 ~ 10.8			
PSS1520N1D0661					500	535		586	604	661			0.030	0.023	0.075	0.8 ~ 10.8			
PSS1520N1D0761		600	635	686	704	761	0.035	0.025	0.075	0.8 ~ 13.8									
PSS1520N1D0879		700	735	786	804	879	0.035	0.025	0.095	0.8 ~ 13.8	2 900		4 200	形式 I					
PSS1520N1D0979		800	835	886	904	979	0.040	0.027	0.095	0.8 ~ 13.8	2 200		3 300						
PSS1520N1D1179		1 000	1 035	1 086	1 104	1 179	0.046	0.030	0.120	0.8 ~ 13.8	1 500		2 200						
PSS1530N1D0311		30	5 070	8 730	100	159	71	230	254	311	24		0	0.023	0.018	0.035	1.2 ~ 9.3	5 000	—
PSS1530N1D0411	200				259	330		354	411	0.025		0.020		0.050	0.8 ~ 10.8				
PSS1530N1D0511	300				359	430		454	511	0.027		0.020		0.060	0.8 ~ 10.8				
PSS1530N1D0611	400				459	530		554	611	0.030		0.023		0.060	0.8 ~ 10.8				
PSS1530N1D0711	500				559	630		654	711	0.030		0.023		0.075	0.8 ~ 13.8				
PSS1530N1D0811	600	659	730	754	811	0.035	0.025	0.095	0.8 ~ 13.8	3 300		形式 I							
PSS1530N1D0929	700	759	830	854	929	0.040	0.027	0.095	0.8 ~ 13.8	2 600	3 800								
PSS1530N1D1029	800	859	930	954	1 029	0.040	0.027	0.120	0.8 ~ 13.8	2 000	3 000								
PSS1530N1D1229	1 000	1 059	1 130	1 154	1 229	0.046	0.030	0.120	0.8 ~ 13.8	1 400	2 000								

※1: 螺桿的預壓管理值如表所示, 當使用接觸式油封時扭力將增加2.0 N·cm。 ※2: 超過容許回轉數時, 請洽詢NSK。  
 ※3: 使用的溫度範圍為0°C~80°C ※4: WBK10-01B與WBK10-11為形式I適用。

螺桿軸 φ20  
導程 5、10、20、30、40、60



滾珠螺桿規格

預壓方式	較大鋼球預壓 (P 預壓)
鋼球徑 / 螺桿軸谷徑	3.175 / 17.2
精度等級 / 軸方向間隙	C5 / 0
封入潤滑劑	NSK 潤滑油脂 LR3

推薦使用支撐座

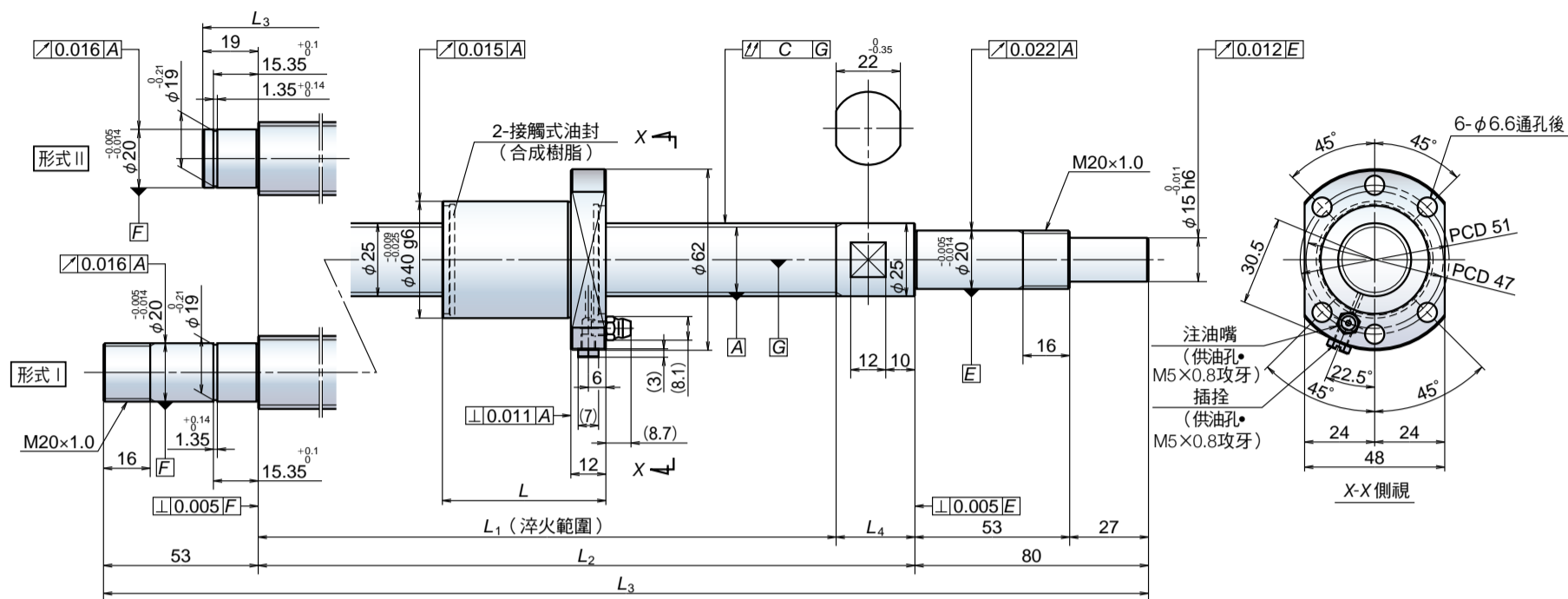
WBK15-01B	(方形固定)
WBK15S-01B	(方形支持)
WBK15-11	(圓形固定)

單位: mm

型式	螺桿軸 外徑 d	導程 ℓ	基本額定負載 (N)		行程		螺帽 全長 L	螺桿軸尺寸				導程精度			軸心偏擺 C	預壓動扭力 (N·cm) <sup>*1</sup>	容許回轉數 (min <sup>-1</sup> ) <sup>*2</sup>		左側軸端 形式 (反驅動側)															
			動額定負載 C <sub>a</sub>	靜額定負載 C <sub>0a</sub>	公稱	最大 L <sub>1</sub> -L		L <sub>1</sub>	L <sub>2</sub>	L <sub>3</sub>	L <sub>4</sub>	目標值 T	誤差 e <sub>p</sub>	變動 V <sub>u</sub>			固定一支持	固定一固定																
PSS2005N1D0323	20	5	8 790	18 500	150	197	31	22	228	250	323	22	0	0.023	0.018	0.045	0.6 ~ 7.4	5 000	-	形式 II														
PSS2005N1D0373									278	300	373			0.023	0.018	0.045					0.6 ~ 7.4													
PSS2005N1D0473									378	400	473			0.025	0.020	0.050					0.6 ~ 7.4													
PSS2005N1D0573									478	500	573			0.027	0.020	0.060					0.4 ~ 9.8													
PSS2005N1D0673									578	600	673			0.030	0.023	0.075					0.4 ~ 9.8													
PSS2005N1D0773									678	700	773			0.035	0.025	0.075					0.4 ~ 9.8													
PSS2005N1D0873					778	800	873	0.035	0.025	0.095	0.4 ~ 9.8																							
PSS2005N1D1000					878	900	1000	0.040	0.027	0.095	0.4 ~ 11.8	3 200		4 700	形式 I																			
PSS2010N1D0387					10	8 790	18 500	200	247	45	22	0		292	314	387					22	0.023	0.018	0.045	1.2 ~ 9.3	5 000	-	形式 II						
PSS2010N1D0487														392	414	487						0.025	0.020	0.050					1.2 ~ 9.3					
PSS2010N1D0587														492	514	587						0.027	0.020	0.060					0.8 ~ 10.8					
PSS2010N1D0687														592	614	687						0.030	0.023	0.075					0.8 ~ 10.8					
PSS2010N1D0787		692	714	787									0.035	0.025	0.075	0.8 ~ 10.8																		
PSS2010N1D0887		792	814	887									0.035	0.025	0.095	0.8 ~ 10.8																		
PSS2010N1D1014		892	914	1 014				0.040	0.027	0.120	0.8 ~ 13.8		3 100	4 600	形式 I																			
PSS2010N1D1214		1 092	1 114	1 214				0.046	0.030	0.120	0.8 ~ 13.8		2 100	3 100	形式 I																			
PSS2010N1D1414		1 292	1 314	1 414				0.054	0.035	0.160	0.8 ~ 13.8		1 500	2 200	形式 I																			
PSS2020N1D0508		20	5 900	11 700				300	359	54	22		0	413	435	508	22	0.027	0.020	0.060		1.4 ~ 11.8	5 000	-					形式 II					
PSS2020N1D0608														513	535	608		0.030	0.023	0.060										1.4 ~ 11.8				
PSS2020N1D0708														613	635	708		0.030	0.023	0.075										1.4 ~ 11.8				
PSS2020N1D0808					713	735	808					0.035		0.025	0.095	1.4 ~ 11.8																		
PSS2020N1D0908					813	835	908					0.040		0.027	0.095	0.8 ~ 13.8		3 700	5 000	形式 I														
PSS2020N1D1035					913	935	1 035					0.040		0.027	0.120	0.8 ~ 13.8		3 000	4 500	形式 I														
PSS2020N1D1235					1 113	1 135	1 235	0.046	0.030	0.120		0.8 ~ 13.8		2 000	3 000	形式 I																		
PSS2020N1D1435					1 313	1 335	1 435	0.054	0.035	0.160		0.8 ~ 13.8		1 400	2 100	形式 I																		
PSS2020N1D1835					1 713	1 735	1 835	0.065	0.040	0.200		0.8 ~ 13.8		800	1 200	形式 I																		
PSS2030N1D0408					30	5 900	11 700	400	434	74		27		0	508	535		608	27	0.030	0.023				0.060	1.4 ~ 11.8	5 000	-		形式 II				
PSS2030N1D0508															608	635		708		0.030	0.023				0.075						1.4 ~ 11.8			
PSS2030N1D0608															708	735		808		0.035	0.025				0.095						1.4 ~ 11.8			
PSS2030N1D0708		808	835	908							0.040		0.027		0.095	0.8 ~ 13.8	3 900	5 000		形式 I														
PSS2030N1D0808		908	935	1 035							0.040		0.027		0.120	0.8 ~ 13.8	3 100	4 600		形式 I														
PSS2030N1D1035		1 108	1 135	1 235							0.046		0.030		0.120	0.8 ~ 13.8	2 100	3 000		形式 I														
PSS2030N1D1235		1 308	1 335	1 435				0.054	0.035	0.160	0.8 ~ 13.8		1 500		2 200	形式 I																		
PSS2040N1D0658		40	5 900	11 700				500	534	92	32		0		608	635	708	32		0.030	0.023	0.075	2.2 ~ 12.8	5 000	-				形式 II					
PSS2040N1D0758															708	735	808			0.035	0.025	0.095									2.2 ~ 12.8			
PSS2040N1D0858															808	835	908			0.040	0.027	0.095									1.8 ~ 14.8	3 500	5 000	形式 I
PSS2040N1D0958															908	935	1 035			0.040	0.027	0.120									1.8 ~ 14.8	2 800	4 200	形式 I
PSS2040N1D1085															1 108	1 135	1 235			0.046	0.030	0.120									1.8 ~ 14.8	1 900	2 800	形式 I
PSS2040N1D1285					1 308	1 335	1 435					0.054		0.035	0.160	1.8 ~ 14.8	1 400		2 000	形式 I														
PSS2040N1D1485					1 708	1 735	1 835	0.065	0.040	0.200		1.8 ~ 14.8		800	1 200	形式 I																		
PSS2040N1D1885					2 108	2 135	2 235	0.077	0.046	0.240		1.8 ~ 14.8		500	800	形式 I																		
PSS2060N1D0708					60	5 900	11 700	600	664	129		42		0	708	735	808		42	0.030	0.023	0.075				2.7 ~ 13.8	5 000	-		形式 II				
PSS2060N1D0808															808	835	908			0.035	0.025	0.095									2.7 ~ 13.8			
PSS2060N1D0908															908	935	1 008			0.040	0.027	0.120									1.8 ~ 14.8	3 300	5 000	形式 I
PSS2060N1D1008															1 108	1 135	1 235			0.040	0.027	0.120									1.8 ~ 14.8	2 600	3 900	形式 I
PSS2060N1D1135		1 308	1 335	1 435							0.046		0.030		0.160	1.8 ~ 14.8	1 800	2 700		形式 I														
PSS2060N1D1335		1 708	1 735	1 835							0.054		0.035		0.160	1.8 ~ 14.8	1 300	1 900		形式 I														
PSS2060N1D1535		2 108	2 135	2 235				0.065	0.040	0.200	1.8 ~ 14.8		800		1 100	形式 I																		
PSS2060N1D1935	2 508	2 535	2 635	0.077				0.046	0.240	1.8 ~ 14.8	500		700		形式 I																			
PSS2060N1D2335	2 908	2 935	3 035	0.087				0.054	0.280	1.8 ~ 14.8	300		400		形式 I																			

\* 1: 螺桿的預壓管理值如表所示, 當使用接觸式油封時扭力將增加3.0 N·cm。 \* 2: 超過容許回轉數時, 請洽詢NSK。 \* 3: 使用的溫度範圍為0°C ~ 80°C。

螺桿軸 φ25  
導程 5、10、20、25、30、50



滾珠螺桿規格

預壓方式	較大鋼球預壓 (P 預壓)
鋼球徑 / 螺桿軸谷徑	3.175 / 22.2
精度等級 / 軸方向間隙	C5 / 0
封入潤滑劑	NSK 潤滑油脂 LR3

推薦使用支撐座

WBK20-01	(方形固定)
WBK20S-01	(方形支持)
WBK20-11	(圓形固定)

單位：mm

型式	螺桿軸 外徑 d	導程 l	基本額定負載 (N)		行程		螺帽 全長 L	螺桿軸尺寸				導程精度			軸心偏擺 C	預壓動扭力 (N·cm) <sup>*1</sup>	容許回轉數 (min <sup>-1</sup> ) <sup>*2</sup>		左側軸端 形式 (反驅動側)							
			動額定負載 C <sub>a</sub>	靜額定負載 C <sub>0a</sub>	公稱	最大 L <sub>1</sub> -L <sub>4</sub>		L <sub>1</sub>	L <sub>2</sub>	L <sub>3</sub>	L <sub>4</sub>	目標值 T	誤差 e <sub>p</sub>	變動 V <sub>u</sub>			固定-支持	固定-固定								
PSS2505N1D0349	25	5	9 760	23 600	32	150	191	27	223	250	349	0	0.023	0.018	0.035	1.2 ~ 9.3	5 000	-	形式 II							
PSS2505N1D0399						200	241		273	300	399		0.023	0.018	0.035	1.2 ~ 9.3										
PSS2505N1D0499						300	341		373	400	499		0.025	0.020	0.040	1.2 ~ 9.3										
PSS2505N1D0599						400	441		473	500	599		0.027	0.020	0.045	1.2 ~ 9.3										
PSS2505N1D0699						500	541		573	600	699		0.030	0.023	0.055	0.8 ~ 10.8										
PSS2505N1D0899						700	741		773	800	899		0.035	0.025	0.065	0.8 ~ 10.8										
PSS2505N1D0999					800	841	873	900	999	0.040	0.027		0.065	0.8 ~ 10.8												
PSS2505N1D1233					1 000	1 041	1 073	1 100	1 233	0.046	0.030		0.080	0.8 ~ 13.8	4 100	2 700				4 000	形式 I					
PSS2510N1D0549					10	12 800	32 300	56	300	367	27		423	450	549	0				0.027	0.020	0.045	3.1 ~ 11.8	5 000	-	形式 II
PSS2510N1D0649									400	467			523	550	649					0.030	0.023	0.055	2.2 ~ 12.8			
PSS2510N1D0749									500	567			623	650	749					0.030	0.023	0.055	2.2 ~ 12.8			
PSS2510N1D0849									600	667			723	750	849					0.035	0.025	0.065	2.2 ~ 12.8			
PSS2510N1D0949		700	767	823					850	949		0.040	0.027	0.065	2.2 ~ 12.8											
PSS2510N1D1049		800	867	923					950	1 049		0.040	0.027	0.080	2.2 ~ 12.8											
PSS2510N1D1283		1 000	1 067	1 123				1 150	1 283	0.046	0.030	0.100	1.8 ~ 14.8	2 500	3 700		3 700	形式 I								
PSS2510N1D1883		1 600	1 667	1 723				1 750	1 883	0.065	0.040	0.130	1.8 ~ 14.8	1 000	1 600		1 600	形式 I								
PSS2520N1D0729		20	6 560	14 600				54	500	550	26	604	630	729	0		0.030	0.023	0.055	2.2 ~ 12.8	5 000	-	形式 II			
PSS2520N1D0829									600	650		704	730	829			0.035	0.025	0.065	2.2 ~ 12.8						
PSS2520N1D0929									700	750		804	830	929			0.040	0.027	0.065	2.2 ~ 12.8						
PSS2520N1D1029									800	850		904	930	1 029			0.040	0.027	0.080	2.2 ~ 12.8						
PSS2520N1D1263					1 000	1 050	1 104		1 130	1 263		0.046	0.030	0.100		1.8 ~ 14.8	2 600	3 800	3 800	形式 I						
PSS2520N1D1463					1 200	1 250	1 304		1 330	1 463		0.054	0.035	0.100		1.8 ~ 14.8	1 800	2 700	2 700	形式 I						
PSS2520N1D1863					1 600	1 650	1 704	1 730	1 863	0.065	0.040	0.130	1.8 ~ 14.8	1 100		1 600	1 600	形式 I								
PSS2520N1D2263					2 000	2 050	2 104	2 130	2 263	0.077	0.046	0.170	1.8 ~ 14.8	700		1 000	1 000	形式 I								
PSS2525N1D0779	25				6 560	14 600	63	500	587	30	650	680	779	0		0.035	0.025	0.055	2.7 ~ 13.8	5 000				-	形式 II	
PSS2525N1D0879								600	687		750	780	879			0.035	0.025	0.065	2.7 ~ 13.8							
PSS2525N1D0979								700	787		850	880	979			0.040	0.027	0.065	2.7 ~ 13.8							
PSS2525N1D1079								800	887		950	980	1 079			0.040	0.027	0.080	2.7 ~ 13.8							
PSS2525N1D1313		1 000	1 087	1 150				1 180	1 313		0.046	0.030	0.100		1.8 ~ 14.8	2 300	3 500	3 500	形式 I							
PSS2525N1D1513		1 200	1 287	1 350				1 380	1 513		0.054	0.035	0.100		1.8 ~ 14.8	1 700	2 600	2 600	形式 I							
PSS2525N1D1913		1 600	1 687	1 750			1 780	1 913	0.065	0.040	0.130	1.8 ~ 14.8	1 000		1 500	1 500	形式 I									
PSS2525N1D2313		2 000	2 087	2 150			2 180	2 313	0.077	0.046	0.170	1.8 ~ 14.8	700		1 000	1 000	形式 I									
PSS2530N1D0779		30	6 560	14 600			74	500	576	30	650	680	779		0	0.035	0.025	0.055	2.7 ~ 13.8		5 000	-	形式 II			
PSS2530N1D0879								600	676		750	780	879			0.035	0.025	0.065	2.7 ~ 13.8							
PSS2530N1D0979								700	776		850	880	979			0.040	0.027	0.065	2.7 ~ 13.8							
PSS2530N1D1079								800	876		950	980	1 079			0.040	0.027	0.080	2.7 ~ 13.8							
PSS2530N1D1313	1 000				1 076	1 150		1 180	1 313		0.046	0.030	0.100	1.8 ~ 14.8		2 300	3 600	3 600	形式 I							
PSS2530N1D1513	1 200				1 276	1 350		1 380	1 513		0.054	0.035	0.100	1.8 ~ 14.8		1 700	2 600	2 600	形式 I							
PSS2530N1D1913	1 600				1 676	1 750	1 780	1 913	0.065	0.040	0.130	1.8 ~ 14.8	1 000	1 500		1 500	形式 I									
PSS2530N1D2313	2 000				2 076	2 150	2 180	2 313	0.077	0.046	0.170	1.8 ~ 14.8	700	1 000		1 000	形式 I									
PSS2550N1D0829	50				6 560	14 600	114	500	576	40	690	730	829	0		0.035	0.025	0.065	5.4 ~ 17.6	5 000				-	形式 II	
PSS2550N1D0929								600	676		790	830	929			0.035	0.025	0.065	5.4 ~ 17.6							
PSS2550N1D1029								700	776		890	930	1 029			0.040	0.027	0.080	5.4 ~ 17.6							
PSS2550N1D1129								800	876		990	1 030	1 129			0.040	0.027	0.080	5.4 ~ 17.6							
PSS2550N1D1363		1 000	1 076	1 190				1 230	1 363		0.046	0.030	0.100		4.1 ~ 19.6	2 200	3 400	3 400	形式 I							
PSS2550N1D1563		1 200	1 276	1 390				1 430	1 563		0.054	0.035	0.100		4.1 ~ 19.6	1 600	2 500	2 500	形式 I							
PSS2550N1D1963		1 600	1 676	1 790			1 830	1 963	0.065	0.040	0.130	4.1 ~ 19.6	900		1 500	1 500	形式 I									
PSS2550N1D2363		2 000	2 076	2 190			2 230	2 363	0.077	0.046	0.170	4.1 ~ 19.6	600		1 000	1 000	形式 I									

※ 1：螺桿的預壓管理值如表所示，當使用接觸式油封時扭力將增加3.0 N·cm。 ※ 2：超過容許回轉數時，請洽詢NSK。 ※ 3：使用的溫度範圍為0°C~80°C。

## 注意事項

### ◇設計上的注意事項

- (1)左側軸端（反驅動側）如為形式Ⅰ的滾珠螺桿，安裝方法則採用「固定－固定」式，依所使用的條件而異，須注意因螺桿的熱膨脹所造成對支撐軸承壽命下降的影響。如有需要時請考慮可吸收熱膨脹變化的構造。有必要詳細檢討時，請洽詢NSK。
- (2)使用NSK的線性滑軌作導引的時候，在一般的條件下，標準式樣的線性滑軌的最高容許速度為100m/min，如需更高速的使用條件請洽詢NSK。NSK亦會提供適當的高速規格之線性滑軌。
- (3)其它關於滾珠螺桿的一般注意事項，請參閱NSK的「精機製品」綜合型錄（No.3162）。

### ◇安裝和使用上的注意事項

滾珠螺桿為非常精密之部品，對於以下事項請充分注意及謹慎使用。

#### 【潤滑】

- (1)小型化FA系列於出廠前均已預先將潤滑油脂灌注及塗抹於內部，因此在正常的使用條件下請直接使用。然而在操作時發現油脂表面有髒污或切削屑時，然後使用乾淨的煤油（白灯油）清洗。請使用與原來已經塗抹於產品之同款新潤滑油脂重新塗抹於上面，並將油脂由螺帽的供油孔（注油嘴）注入。請避免混入不同特性之油脂。
- (2)潤滑油脂的點檢，建議於運轉2-3個月後，檢查有無污物附著，若有，請將舊的油脂擦拭掉，並充分補充新的油脂。在此之後的檢查或油脂補給的基準，通常是一年一次，但依使用環境而異，請設定適當的點檢時期。

#### 【保管與安裝】

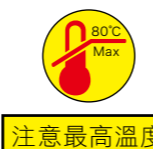
- (1)請絕對不要自行拆解滾珠螺桿。會有異物入侵之可能，會造成精度的下降、故障的發生。
- (2)小型化FA系列因採用新的循環方式，請於本公司所認定許可的工廠內作拆解及組合的動作。若因錯誤的分解，導致螺帽與螺桿分開後，造成鋼珠掉出時，而後在本公司作修理與精度的確認時，將酌收費用。
- (3)將螺桿直立放置時，螺桿軸或螺帽可能因本身的重量而掉落，請小心注意避免受傷。若發生掉落時，可能會因為滾珠溝槽的撞傷或循環部品的損壞等問題而影響產品性能，請務必送回本公司對損壞狀況作確認。損壞狀況的確認將酌收工本費。

#### 【使用上的注意】

- (1)滾珠螺桿請於清潔乾淨的環境下使用。與防塵護套一併使用可以防止異物或切削粉末等的侵入。若因防塵不佳導致異物或切削粉末侵入時，不僅將導致滾珠螺桿的性能降低，異物等的阻塞更將使循環部品受損，更嚴重的有可能導致平台掉落等重大事故的發生。
- (2)使用的溫度條件界限，設計為80℃以下，請避免超過此溫度來使用。否則有可能會造成循環部品的損傷、油封部品的損傷。若有使用環境高於80℃的需求時，請洽詢NSK。

### ◇關於小型化FA系列的特殊對應

軸端再加工、螺帽反轉、油脂的變更、表面處理、預壓變更等等，有型錄規格以外的特殊對應需求時，請洽詢NSK。



## 小型化FA用低型支撐座

配合小型化FA系列，亦將支撐座整系列改為低型化系列，低重心的設計，可滿足各式各樣的設備與裝置。

### 特長

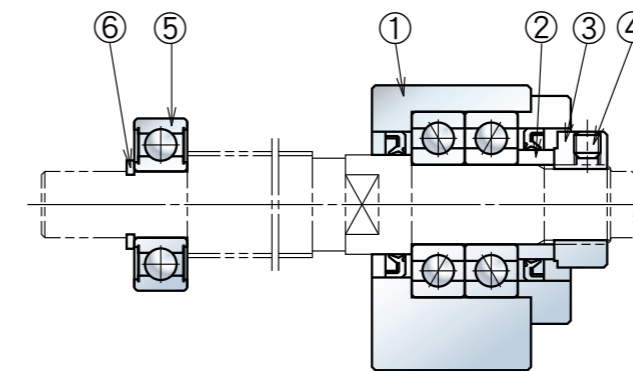
與小型化FA系列相配合，可降低軸心高度。

### 產品構成

滾珠螺桿組裝時所必要的一系列部品全部準備如下（請參閱下表中的內容）

固定用支撐座的本體為斜角滾珠軸承與油封組裝而成，請勿自行分解。

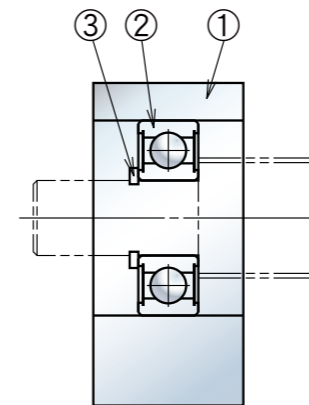
固定用支撐座



號碼	部品名稱	備註（表面處理、油脂）
①	軸承安裝部	染黑處理
	斜角滾珠軸承	PS2
	油封	
	押蓋	染黑處理
②	間隔環	
③	鎖固螺帽	染黑處理
④	內六角防鬆螺絲	染黑處理
	銅墊片	
⑤	深溝滾珠軸承	支持側用附屬、PS2
⑥	C型環	染黑處理

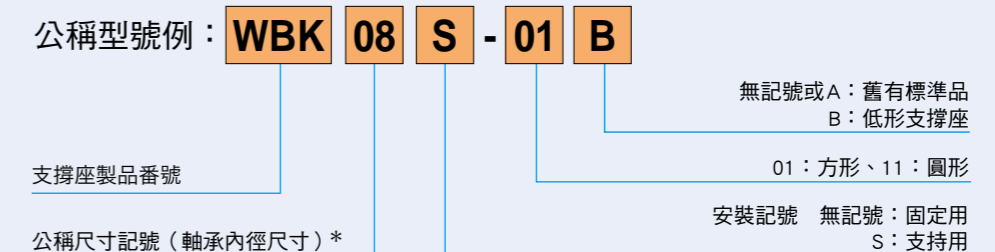
其它的小螺絲材質為染黑處理或不銹鋼材

支持用支撐座



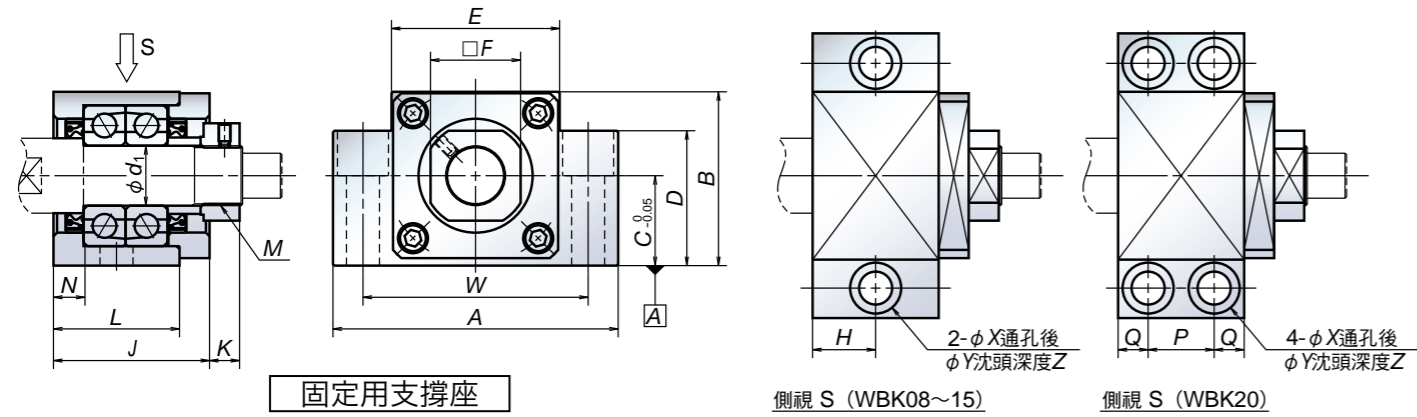
號碼	部品名稱	備註（表面處理、油脂）
①	軸承安裝部	染黑處理
②	深溝滾珠軸承	PS2
③	C型環	染黑處理

### 公稱型號的構成



\* 支持用支撐座的公稱型號在12以下時，公稱型號與軸承內徑尺寸會有所差異，請多加注意。

## 固定用支撐座（方形）



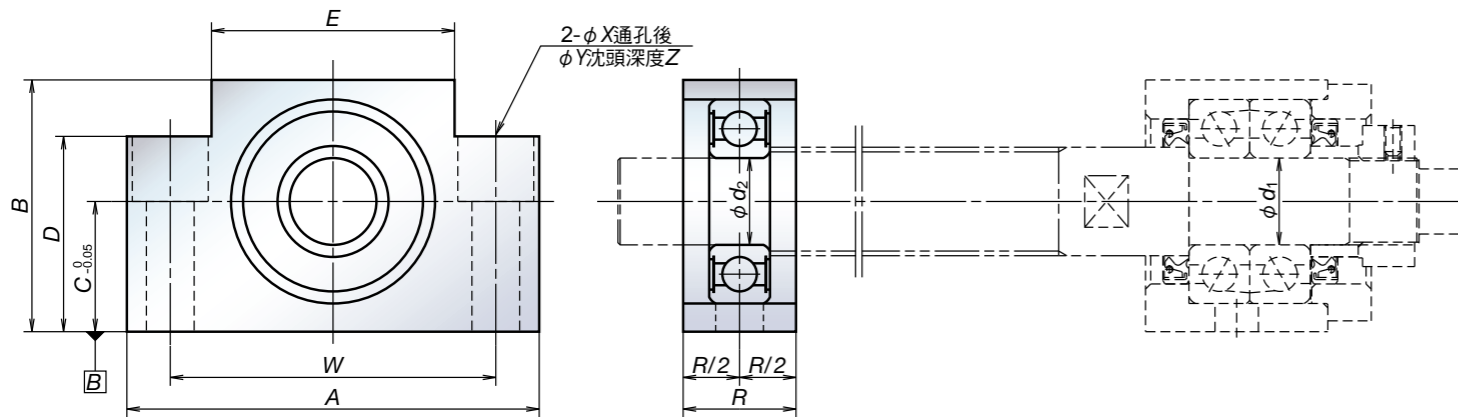
單位：mm

適用螺桿		固定用支撐座(方形)																		
軸軸徑	公稱型號	$d_1$	A	B	C	D	E	F	H	J	K	L	N	P	Q	W	X	Y	Z	M
$\phi 10$	WBK08-01A	8	52	32	17	26	25	14	11.5	23	7	—	4	—	—	38	6.6	11	12	M8X1
$\phi 12$	WBK08-01B	8	62	31	15.5	—	—	14	11	25.5	4.5	21.5	3.5	—	—	46	9	14	18	M8X1
$\phi 15$	WBK10-01B*	10	70	38	20	—	—	17	12	30	5.5	24	6	—	—	52	9	14	19	M10X1
	WBK12-01A	12	70	43	25	35	36	19	12	30	5.5	24	6	—	—	52	9	14	11	M12X1
$\phi 20$	WBK12-01B	12	70	38	20	—	—	19	12	30	5.5	24	6	—	—	52	9	14	19	M12X1
	WBK15-01A	15	80	50	30	40	41	22	12.5	31	12	25	5	—	—	60	11	17	15	M15X1
$\phi 25$	WBK15-01B	15	80	42	22	—	—	22	12.5	31	12	25	5	—	—	60	11	17	23	M15X1
	WBK20-01	20	95	58	30	45	56	30	—	52	10	42	10	22	10	75	11	17	15	M20X1

※請使用於軸徑 $\phi 15$ 反驅動側之固定。

- 備考 1. 對於基座之安裝請以A面為基準。  
 2. 於固定螺帽鎖緊完成調整後，請用內六角防鬆螺絲鎖住。  
 3. 請務必先裝入銅墊片後，再將內六角防鬆螺絲鎖住。

## 支持用支撐座

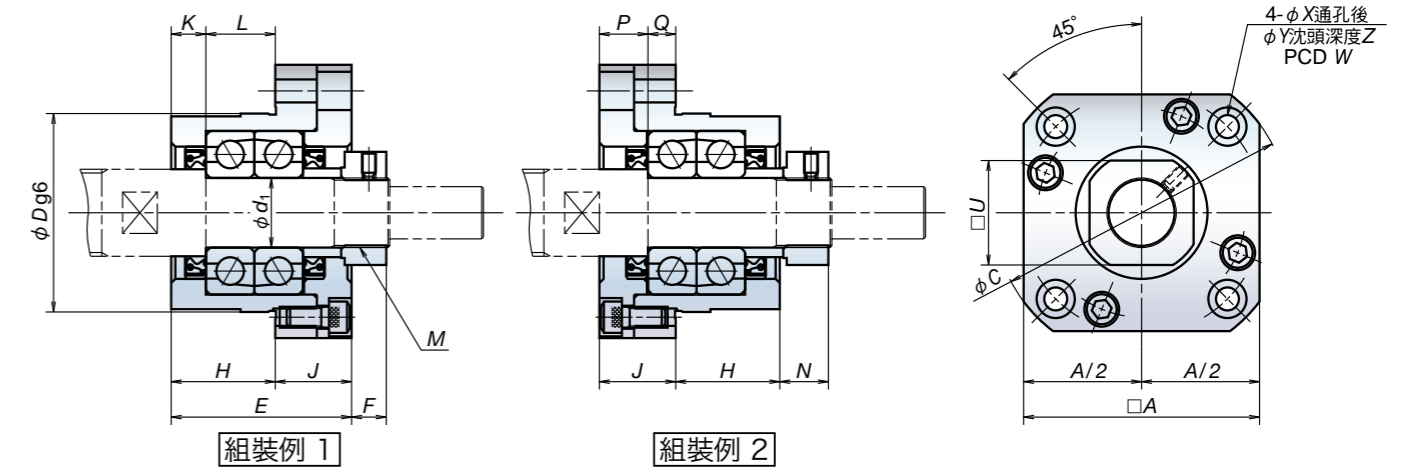


單位：mm

適用螺桿		支持用支撐座											
軸軸徑	公稱型號	$d_2$	A	B	C	D	E	R	W	X	Y	Z	
10	WBK08S-01	6	52	32	17	26	25	15	38	6.6	11	12	
12	WBK08S-01B	6	62	31	15.5	—	—	16	46	9	14	18	
15	WBK12S-01	10	70	43	25	35	36	20	52	9	14	11	
	WBK12S-01B	10	70	38	20	—	—	20	52	9	14	19	
20	WBK15S-01	15	80	50	30	40	41	20	60	9	14	11	
	WBK15S-01B	15	80	42	22	—	—	20	60	9	14	23	
25	WBK20S-01	20	95	58	30	45	56	26	75	11	17	15	

備考 1. 對於基座之安裝請以B面為基準。

## 固定用支撐座（圓形）



單位：mm

適用螺桿		固定用支撐座(圓形)																		
軸軸徑	公稱型號	$d_1$	A	C	D	E	F	H	J	K	L	N	P	Q	U	W	X	Y	Z	M
$\phi 10$	WBK08-11	8	35	43	28	23	7	14	9	4	10	8	5	4	14	35	3.4	6.5	4	M8X1
$\phi 12$	WBK08-11B	8	42	52	34	25.5	4.5	15.5	10	3.5	12	7	6	4	14	42	4.5	8	4	M8X1
$\phi 15$	WBK10-11*	10	42	52	34	27	7.5	17	10	5	12	8.5	6	4	17	42	4.5	8	4	M10X1
	WBK12-11	12	44	54	36	27	7.5	17	10	5	12	8.5	6	4	19	44	4.5	8	4	M12X1
$\phi 20$	WBK15-11	15	52	63	40	32	12	17	15	6	11	14	8	7	22	50	5.5	9.5	6	M15X1
$\phi 25$	WBK20-11	20	68	85	57	52	10	30	22	10	20	14	14	8	30	70	6.6	11	10	M15X1

※請使用於軸徑 $\phi 15$ 反驅動側之固定。

- 備考 1. 於固定螺帽鎖緊完成調整後，請用內六角防鬆螺絲鎖住。  
 2. 請務必先裝入銅墊片後，再將內六角防鬆螺絲鎖住。

## 支撐座的特性值

適用螺桿軸軸徑	支撐座公稱型號	固定用支撐座				支持用支撐座			
		軸方向		最大起動扭力 [N·cm]	鎖固螺帽	內六角防鬆螺絲	支撐座公稱型號	軸承公稱型號	徑方向基本動額定負載C [N]
		基本動額定負載Ca [N]	負載極限 [N]						
$\phi 10$	WBK08-01A (方形)	4 400	1 450	0.88	490	69 (M3)	WBK08S-01	606ZZ	2 260
	WBK08-11 (圓形)								
$\phi 12$	WBK08-01B (方形)	6 600	2 730	1.9	930	147 (M4)	WBK08S-01B	600ZZ	4 550
	WBK08-11B (圓形)								
$\phi 15$	WBK10-01B (方低形)*	6 600	2 730	1.9	1 370	147 (M4)	WBK12S-01	600ZZ	5 600
	WBK10-11 (圓形)								
	WBK12-01A (方形)								
$\phi 20$	WBK12-01B (方低形)	7 600	3 040	2.1	2 350	147 (M4)	WBK12S-01B	6204ZZ	12 800
	WBK15-01A (方形)								
	WBK15-01B (方低形)								
$\phi 25$	WBK15-11 (圓形)	17 900	8 240	5.4	4 700	147 (M4)	WBK15S-01	6204ZZ	12 800
	WBK20-01 (方形)								
	WBK20-11 (圓形)								

※請使用於軸徑 $\phi 15$ 反驅動側之固定。