

NSK 線性滑軌 NH系列、NS系列

以具信賴性和實績的LH、LS系列為根本，將耐久性大幅度的提升。另外也沿續了可互換品的系列化、潤滑元件「NSK K1™」，便於各種機械的使用，是嶄新的線性滑軌。

新製品

專利申請中



集結了 NSK 的最新技術， 新一代的標準線性滑軌蛻變誕生了。

以具信賴性和實績的 LH、LS 系列為根本，將耐久性大幅度的提升。另外也沿續了可互換品的系列化、及採用潤滑元件「NSK K1™」，便於各種機械的使用，是嶄新的線性滑軌。

NH・NS 系列的特長

1. 優越的耐久性

與舊有的相比有 2 倍的超長壽命

相較於舊有的 LH、LS 系列、實現了額定負載 1.3 倍、壽命 2 倍^{*1}。由於機械的長壽命化、尺寸減小的小型化等等，使設計上的範圍更寬廣。

*1：系列代表值

長期免保養

在各種不同的領域上，因為組裝了累積有數不盡實績的潤滑元件「NSK K1™」（選購品），實現了可長期免保養。而隨著長期免保養來的是，成本降低及對地球的環境保護。

潤滑元件「NSK K1™」為？

油和樹脂的一體成形所做出來的多孔質樹脂素材，含有多量的潤滑油。藉著與軌道面的側邊做接觸動作之下，可經常提供潔淨的潤滑油給軌道面。

2. 容易使用的「標準線性滑軌」

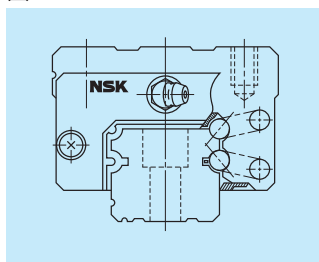
備有 Random Matching(互換性品)

滑塊和滑軌可以任意的自由組合，準備有各種形式的可互換性品。滑塊形式、精度、預壓的組合很自在，也可以對應短交期需求。

對組裝誤差較能容忍之設計

有與在迴轉軸承時所稱的 DF 組合相同，接觸線的交點在內側的接觸構造 (圖 1)。因為力矩剛性變小，所以有吸收較高的組裝誤差之能力。可減輕客戶於線性滑軌組裝時的負擔。

圖1



多樣化的選擇

潤滑元件「NSK K1™」、雙密封墊、護板、表面處理等有多樣化的選擇。可對客戶的用途做出最佳的規格之提案。

與 LH・LS 系列的組裝尺寸相同

線性滑軌的組裝高度、組裝寬度尺寸、安裝孔螺絲徑、孔距等，有關組裝的尺寸 (組裝品尺寸)，NH 系列的與舊有的 LH 系列相同，NS 系列的與舊有的 LS 系列相同尺寸，不需要做機械上的設計變更，就可以使用 NH、NS 系列。

NH 系列

滾珠徑較大
額定負載較大

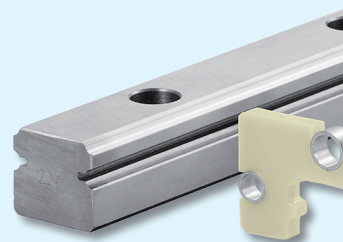


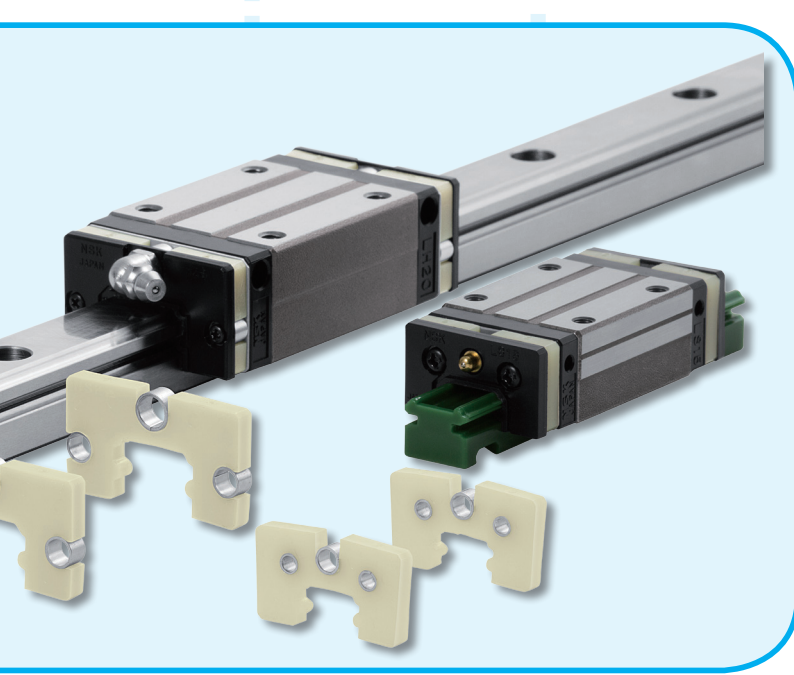
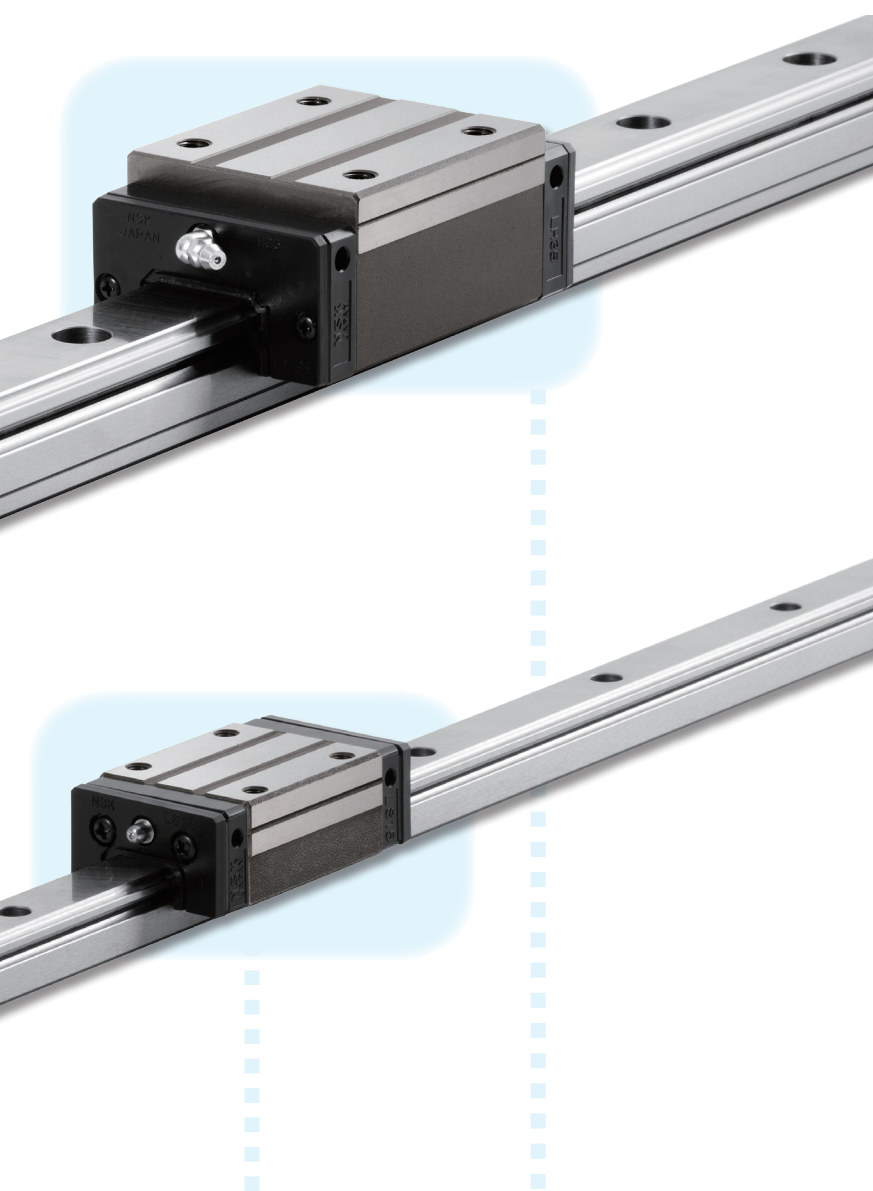
NS 系列

小型化的低形



因為安裝了 NSK K1™ (選購品)，
實現了可長期免保養





最新技術的新・標準線性滑軌

將自1989年販賣至今，有很多實績的LH、LS系列當作基本，再集結NSK的最新的設計技術、製造技術所產生的NH、NS系列。

信賴和實績的LH、LS系列

+

NSK的最新之設計・製造技術

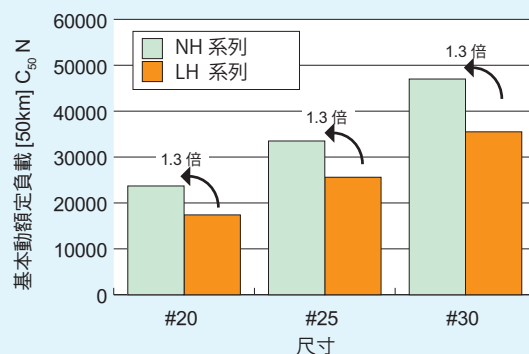
||

標準線性滑軌的新系列
NH系列・NS系列

實現長壽命的滾珠溝形狀

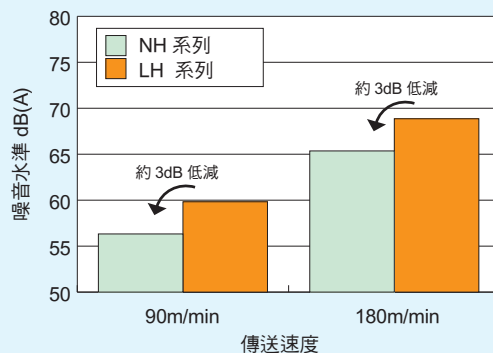
活用了NSK所培育的最新之摩擦技術和解析技術，採用了新的滾珠溝形狀。由於接觸面壓分佈的最佳化，額定壽命有卓越的提升。對LH、LS系列而言，額定負載達到了1.3倍、壽命達到了2倍^{*1}。

*1：系列代表值



具高速特性之卓越的滾珠循環回路

將滾珠循環回路的設計做修改，實現了滑順的循環，而且降低了噪音。與LH、LS系列相比，適合於高速的使用。



※以尺寸#25、線性滑軌單體來做的測試結果
麥克風位置：試驗品的上方500mm
噪音水準會隨著麥克風位置之不同而變化。

NSK 線性滑軌

規格

1. 滑塊形狀

- 滑塊區分為有牙孔部可組裝的方形型式和有凸緣部可用來組裝的法蘭形型式。
 - 方形型式則另外也有將高度降低的小型化的低形型式。
 - 法蘭形型式的組裝孔則是可以從滑塊上面利用牙孔部來固定，若要從下面安裝的話還有貫通孔可以達到牙孔內徑部的設計，所以是不論從上或下的方向都可以組裝的式樣。
 - 滑塊的長度備有高負載形／標準形、超高負載形／長形、中負載形／短形，三個種類。
- 所適合的滑塊長度、會有形式上的不同，請對照尺寸表來確認。

圖2 滑塊形狀

滑塊形式	形狀、安裝方式	形式 (上段: 額定 / 下段: 滑塊長度)		
		高負載形 標準形	超高負載形 長形	中負載形 短形
AN BN		AN 	BN 	
AL BL CL		AL 	BL 	CL
EM GM JM		EM 	GM 	JM

2. 滑軌製作範圍

- 表1所示為一支滑軌的最大長度製作範圍。
- 由於精度等級的關係，製作範圍有可能有小於表1之情形。

表1 滑軌製作範圍

單位: μm

系列	材質	尺寸							
		15	20	25	30	35	45	55	65
NH	特殊高碳鋼	2 980	3 960	3 960	4 000	4 000	3 990	3 960	3 900
	不銹鋼	1 800	3 500	3 500	3 500				
NS	特殊高碳鋼	2 920	3 960	3 960	4 000	4 000			
	不銹鋼	1 700	3 500	3 500	3 500	3 500			

備考) 超過以上長度時，可以以滑軌連接方式對應。請洽詢NSK。

3. 精度

- 精度等級在，預壓保證品和可互換品之下，設定是不同的。
- 預壓保證品將精度設定分為超高精密級P3、超精密級P4、精密級P5、高級P6、普通級PN。
- 可互換品則備有精密級PH、普通級PC。

表2 預壓保證品的精度規格

單位：μm

項目	精度等級	超高精密級 P3	超精密級 P4	精密級 P5	高級 P6	普通級 PN
組裝高度H 組裝高度H的相互差 (一對滑軌上的滑塊全數量)		±10 3	±10 5	±20 7	±40 15	±80 25
組裝寬度假尺寸W ₂ 或者是W ₃ 組裝寬度假尺寸W ₂ 或者是W ₃ 的相互差 (基準側滑塊全數量)		±15 3	±15 7	±25 10	±50 20	±100 30
相對A面的C面行走平行度 相對B面的D面行走平行度		參照圖3、表4				

表3 可互換品的精度規格

單位：μm

項目	精度等級	精密級 PH		普通級 PC		
		形式	NH15,20,25,30,35 NS15,20,25,30,35	NH45,55,65	NH15,20,25,30,35 NS15,20,25,30,35	NH45,55,65
組裝高度H		±20	±30	±20	±30	
組裝高度H的相互差		15	20	15	20	
組裝寬度假尺寸W ₂ 或者是W ₃		±30	±35	±30	±35	
組裝寬度假尺寸W ₂ 或者是W ₃ 的相互差		20	20	25	30	
相對A面的C面行走平行度 相對B面的D面行走平行度		參照圖3、表4				

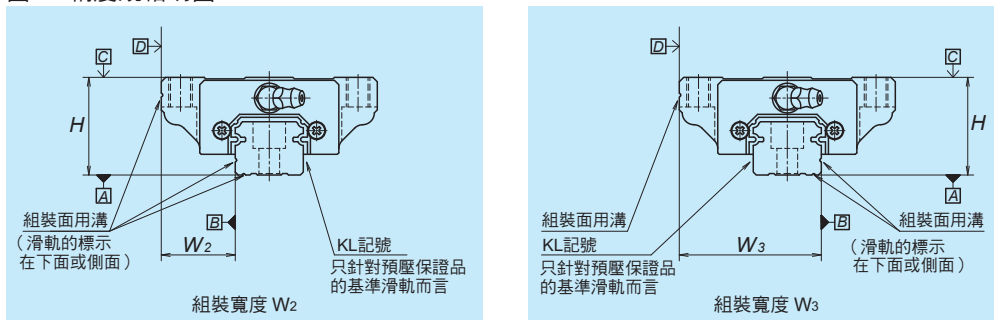
備考)可互換品的相互差是指，同一滑軌的同一位置上之值。

表4 行走平行度

單位：μm

滑軌全長 (mm)	預壓保證品					可互換品	
	超高精密 P3	超精密 P4	精密 P5	高級 P6	普通級 PN	精密級 PH	普通級 PC
超過~50以下	2	2	2	4.5	6	2	6
50~80	2	2	3	5	6	3	6
80~125	2	2	3.5	5.5	6.5	3.5	6.5
125~200	2	2	4	6	7	4	7
200~250	2	2.5	5	7	8	5	8
250~315	2	2.5	5	8	9	5	9
315~400	2	3	6	9	11	6	11
400~500	2	3	6	10	12	6	12
500~630	2	3.5	7	12	14	7	14
630~800	2	4.5	8	14	16	8	16
800~1 000	2.5	5	9	16	18	9	18
1 000~1 250	3	6	10	17	20	10	20
1 250~1 600	4	7	11	19	23	11	23
1 600~2 000	4.5	8	13	21	26	13	26
2 000~2 500	5	10	15	22	29	15	29
2 500~3 150	6	11	17	25	32	17	32
3 150~4 000	9	16	23	30	34	23	34

圖3 精度規格明圖



NSK 線性滑軌

4. 預壓和剛性

- 預壓保證品和可互換品的預壓之設定是不同的。
- 預壓保證品之設定分為中預壓Z3、微預壓Z1、微間隙Z0。
- 可互換品則備有中預壓ZH、微預壓ZZ、微間隙ZT。
- 精度和預壓可以組合的種類如表9所示。

表5 預壓保證品的預壓負載和剛性
(1)NH系列

形式	預壓負載(N)		剛性(N/μm)			
			上下方向		橫方向	
	微預壓(Z1)	中預壓(Z3)	微預壓(Z1)	中預壓(Z3)	微預壓(Z1)	中預壓(Z3)
NH15 AN、EM	78	490	137	226	98	186
NH20 AN、EM	147	835	186	335	137	245
NH25 AL、AN、EM	196	1 270	206	380	147	284
NH30 AL、AN	245	1 570	216	400	157	294
NH30 EM	294	1 770	265	480	186	355
NH35 AL、AN、EM	390	2 350	305	560	216	390
NH45 AL、AN、EM	635	3 900	400	745	284	540
NH55 AL、AN、EM	980	5 900	490	910	345	645
NH65 AN、EM	1 470	8 900	580	1 070	400	755
NH15 BN、GM	98	685	196	345	137	284
NH20 BN、GM	196	1 080	265	480	196	355
NH25 BL、BN、GM	245	1 570	294	560	216	400
NH30 BL、BN、GM	390	2 260	360	665	265	480
NH35 BL、BN、GM	490	2 940	430	795	305	570
NH45 BL、BN、GM	785	4 800	520	960	370	695
NH55 BL、BN、GM	1 180	7 050	635	1 170	440	835
NH65 BN、GM	1 860	11 300	805	1 480	550	1 040

備考)微間隙Z0因為間隙為0~3μm，所以預壓負載為零。
但是，PN級的Z0則為0~15μm。

表7 預壓保證品的預壓負載和剛性
(2)NS系列

形式	預壓負載(N)		剛性(N/μm)			
			上下方向		橫方向	
	微預壓(Z1)	中預壓(Z3)	微預壓(Z1)	中預壓(Z3)	微預壓(Z1)	中預壓(Z3)
NS15 AL、EM	69	390	127	226	88	167
NS20 AL、EM	88	540	147	284	108	206
NS25 AL、EM	147	880	206	370	147	275
NS30 AL、EM	245	1 370	255	460	186	345
NS35 AL、EM	345	1 960	305	550	216	400
NS15 CL、JM	49	294	78	147	59	108
NS20 CL、JM	69	390	108	186	78	137
NS25 CL、JM	98	635	127	235	88	177
NS30 CL、JM	147	980	147	275	108	206
NS35 CL、JM	245	1 370	186	335	137	245

備考)微間隙Z0因為間隙為0~3μm，所以預壓負載為零。
但是，PN級的Z0則為0~15μm。

表6 可互換品的間隙和預壓量
(1)NH系列

形式	微間隙 ZT	單位: μm	
		微預壓 ZZ	中預壓 ZH
NH15	-4~-15	-4~-0	-3~-7
NH20	-5~-15	-5~-0	-3~-8
NH25		-5~-0	-4~-9
NH30		-7~-0	-5~-12
NH35		-7~-0	-5~-12
NH45		-7~-0	-7~-14
NH55		-9~-0	-9~-18
NH65		-9~-0	-10~-19

備考)負符號表示預壓量(滾珠的彈性變形量)。

表8 可互換品的間隙和預壓量
(2)NS系列

形式	微間隙 ZT	單位: μm	
		微預壓 ZZ	中預壓 ZH
NS15	-4~-15	-4~-0	-3~-7
NS20	-4~-15	-4~-0	-3~-7
NS25	-5~-15	-5~-0	-4~-9
NS30	-5~-15	-5~-0	-4~-9
NS35	-5~-15	-6~-0	-4~-10

備考)負符號表示預壓量(滾珠的彈性變形量)。

表9 精度和預壓的組合表

		精度等級						
		超高精密級	超精密級	精密級	高級	普通級	精密級	普通級
無潤滑元件NSK K1		P3	P4	P5	P6	PN	PH	PC
附潤滑元件NSK K1		K3	K4	K5	K6	KN	KH	KC
附食品醫療用NSK K1		F3	F4	F5	F6	FN	FH	FC
預壓	微間隙 Z0	○	○	○	○	○		
	微預壓 Z1	○	○	○	○	○		
	中預壓 Z3	○	○	○	○			
	可互換品 微間隙 ZT							○
	可互換品 微預壓 ZZ						○	○
	可互換品 中預壓 ZH						○	○

5. 額定負載及壽命

線性滑軌的負載能力所述的基本動額定負載是依照 ISO 規格 (ISO14728-1) 所訂定的，指的是當額定疲勞壽命為 100km 或者是 50km 時，由上而下作用在滑塊中央的大小不變動的負載。NSK 線性滑軌的額定負載是以 ISO 規格為基準。

NH 系列、NS 系列因為接觸角設定為 50°，所以上下方向的額定負載會比較大。

滑塊若只有上下方向的負載 F 作用時，額定疲勞壽命可以由下面的公式計算出來。此情形下額定疲勞壽命為 100km 額定疲勞壽命時的基本動額定負載稱為 C₁₀₀，額定疲勞壽命為 50km 額定疲勞壽命時的基本動額定負載稱為 C₅₀。基本動額定負載的值記載於尺寸表內。

- 當轉動體為滾柱的線性滑軌時，請注意壽命的計算公式有所不同。
- fw 是負載係數，會依線性滑軌所使用的機械有否震動或衝擊而不同，請選擇表 10 之值當做為負載係數之概估。

$$L = 100 \times \left(\frac{C_{100}}{fw \cdot F} \right)^3 \quad \text{或者是} \quad L = 50 \times \left(\frac{C_{50}}{fw \cdot F} \right)^3 \quad [\text{km}]$$

表 10 負載係數 fw

衝擊振動	負載係數
沒有外部的衝擊、震動	1.0~1.5
有外部的衝擊、震動	1.5~2.0
外部的衝擊、震動很明顯	2.0~3.0

作用於線性滑軌的負載 (滑塊負載)，有上下方向、左右方向負載或者是力矩負載等各式各樣，而且，有時這些負載也可能同時存在，其大小或方向也可能變動。

但是，在線性滑軌之壽命計算中，因不能直接使用變動負載，故通常要假設一個固定的滑塊負載，使該負載大小與產生實際疲勞壽命時之負載相等。該負載稱為動態等效負載。

有關動態等效負載之計算方法，請參考表 11 所示負載。

圖 4 負載方向

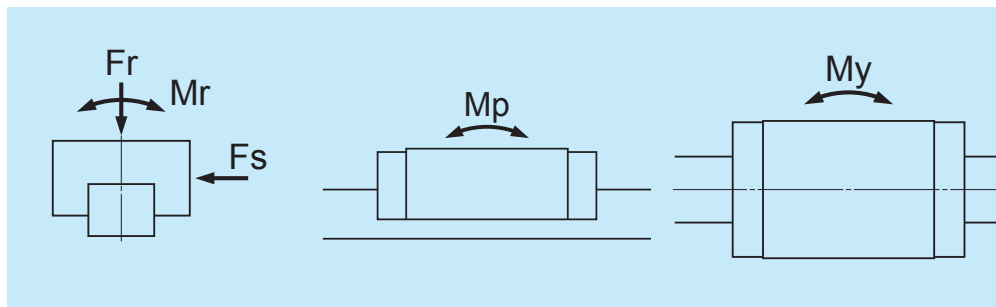


表 11 各種使用狀態的負載

配置	線性滑軌的使用狀態	要算出動態等效負載所需要的負載					動態等效負載
		負載		力矩負載			
		上下	左右	Rolling(左右)	Pitching(前後)	Yawing(偏轉)	
1		Fr	Fs	Mr	Mp	My	$F_r = F_r$ $F_{se} = F_s \tan \alpha$ $F_{re} = \epsilon_r M_r$ $F_{pe} = \epsilon_p M_p$ $F_{ye} = \epsilon_y M_y$ α : 接觸角(=50°) 動態等效負載 ϵ_r : Rolling(左右)方向 ϵ_p : Pitching(前後)方向 ϵ_y : Yawing(偏轉)方向
2		Fr	Fs	Mr			
3		Fr	Fs		Mp	My	
4		Fr	Fs				

表 12 動態等效係數

形式	動態等效係數[1 / m]		
	ε _r	ε _p	ε _y
NH15AN、EM	188	111	132
NH15BN、GM	188	72	86
NH20AN、EM	142	81	97
NH20BN、GM	142	57	68
NH25AL、AN、EM	123	68	81
NH25BL、BN、GM	123	51	61
NH30AL、AN	98	70	83
NH30EM	98	58	69
NH30BL、BN、GM	98	44	52
NH35AL、AN、EM	78	51	61
NH35BL、BN、GM	78	36	43
NH45AL、AN、EM	60	38	45
NH45BL、BN、GM	60	30	36
NH55AL、AN、EM	51	31	37
NH55BL、BN、GM	51	25	30
NH65AN、EM	43	27	32
NH65BN、GM	43	20	24
NS15AL、EM	177	116	138
NS15CL、JM	177	174	208
NS20AL、EM	127	94	112
NS20CL、JM	127	136	162
NS25AL、EM	111	70	83
NS25CL、JM	111	108	129
NS30AL、EM	94	63	75
NS30CL、JM	94	102	121
NS35AL、EM	76	54	64
NS35CL、JM	76	87	104

根據各負載大小關係確定使用之公式，代入各係數，藉此可得到整個動態等效負載。
 表 12 求得必要負載方向之等效負載後，用以下公式可算出全部的動態等效負載。
 Fr 為各負載中最大負載時： $F_e = F_r + 0.5F_{se} + 0.5F_{re} + 0.5F_{pe} + 0.5F_{ye}$
 Fse 為各負載中最大負載時： $F_e = 0.5F_r + F_{se} + 0.5F_{re} + 0.5F_{pe} + 0.5F_{ye}$
 Fre 為各負載中最大負載時： $F_e = 0.5F_r + 0.5F_{se} + F_{re} + 0.5F_{pe} + 0.5F_{ye}$
 Fpe 為各負載中最大負載時： $F_e = 0.5F_r + 0.5F_{se} + 0.5F_{re} + F_{pe} + 0.5F_{ye}$
 Fye 為各負載中最大負載時： $F_e = 0.5F_r + 0.5F_{se} + 0.5F_{re} + 0.5F_{pe} + F_{ye}$
 上式中各動態等效負載之值，請不用考慮方向，只取絕對值。

NSK線性滑軌

6. 防塵部品及潤滑用部品

(1) 標準規格

- 標準規格為了不讓異物進入滑塊內部，在標準情況下，兩端裝有側密封墊，在底部裝有下層密封墊，故通常都可以直接使用此標準品。
- 防塵用部品準備有關表13所列之物，請配合使用環境來選用。

表13 防塵用選配部品一覽

名稱	目的
NSK K1™	塑膠製成之含油部品，能提高潤滑機能。
雙密封墊	將兩片側密封墊重疊使用，可以提高密封效果。
護板	排除較大的粉塵，保護側密封墊不受高溫、高硬度粉塵之損壞。
滑軌安裝孔用孔蓋	用來避免在滑軌道安裝孔部位堆積切屑粉末等異物。
內密封墊	裝在滑塊內部，可以防止異物進入滾動面。
伸縮式防塵套	藉由覆蓋整個線性滑軌和滾珠螺桿進行防塵。

備考)NH20~65、NS20~35可以選擇內密封墊。

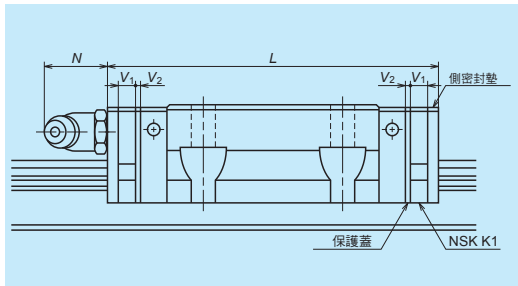
(2) 潤滑用部品的組裝位置

- 滑潤滑油脂油嘴位置在標準規格時是組裝於滑塊的尾端面，但需要組裝在端蓋側面也使可以的。(圖6)
- 潤滑滑油脂油嘴或專用配管接頭需要組裝在滑塊本體的上部或是側面時，請洽詢NSK。

(3) 潤滑元件 NSK K1™

表 14 所示為安裝了 NSK K1 時的尺寸。

圖7



7. 防銹

(1) 不銹鋼

對於鋼材部分的材質，是可以選擇不銹鋼材的。可以對應的形式有 NH15~30 和 NS15~35。但是可互換性品的精密級 (PH) 及中預壓 (ZH) 則不可以選擇不銹鋼材。

(2) 表面處理

在表面處理上，NSK 推薦低溫鍍鉻或者是氟化低溫鍍鉻。

其他的表面處理的話，請與 NSK 商量。

表15 材料・表面處理記號

記號	內容
C	特殊高碳鋼 (NSK標準材)
K	不銹鋼
D	特殊高碳鋼+表面處理
H	不銹鋼+表面處理
Z	其他、特殊

圖5

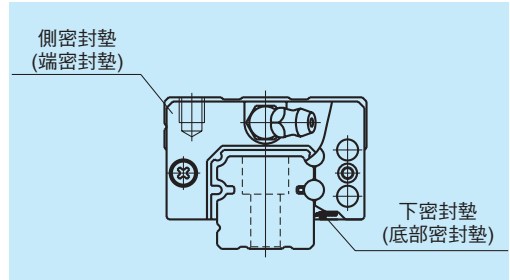


圖6 潤滑用部品的組裝位置

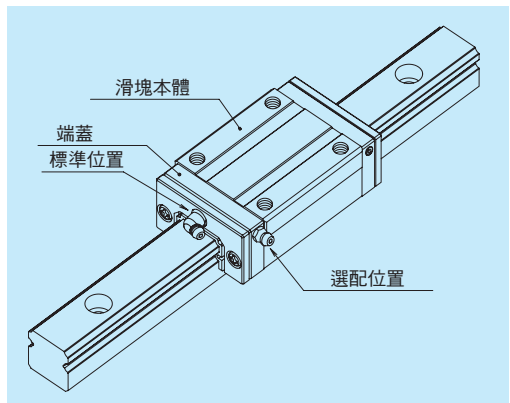


表14

單位：mm

形式	標準滑塊長度	安裝2片NSK K1時之滑塊長度 L	1片NSK K1之厚度 V1	保護蓋厚度 V2	油嘴突出量 N	
NH15	AN、EM	55	65.6	4.5	0.8	(5)
	BN、GM	74	84.6			
NH20	AN、EM	69.8	80.4	4.5	0.8	(14)
	BN、GM	91.8	102.4			
NH25	AL、AN、EM	79	90.6	5	0.8	(14)
	BL、BN、GM	107	118.6			
NH30	AL、AN	85.6	97.6	5	1	(14)
	EM	98.6	110.6			
NH35	BL、BN、GM	124.6	136.6	5.5	1	(14)
	AL、AN、EM	109	122			
NH45	AL、AN、EM	139	154	6.5	1	(15)
	BL、BN、GM	171	186			
NH55	AL、AN、EM	163	178	6.5	1	(15)
	BL、BN、GM	201	216			
NH65	AN、EM	193	211	8	1	(16)
	BN、GM	253	271			
NS15	AL、EM	56.8	66.4	4	0.8	(5)
	CL、JM	40.4	50			
NS20	AL、EM	65.2	75.8	4.5	0.8	(14)
	CL、JM	47.2	57.8			
NS25	AL、EM	81.6	92.2	4.5	0.8	(14)
	CL、JM	59.6	70.2			
NS30	AL、EM	96.4	108.4	5	1	(14)
	CL、JM	67.4	79.4			
NS35	AL、EM	108	121	5.5	1	(14)
	CL、JM	77	90			

備考 1) 食品醫療機器用NSK K1，可以在NH15~35、NS15~35內選擇。

2) 安裝NSK K1時之滑塊長度=(“標準滑塊長度”)+(“1片NSK K1之厚度”V1 × NSK K1片數)+(“保護蓋厚度”V2 × 2)。

8. 組裝方法

(1) 組裝誤差容許值

組裝誤差會產生，壽命的降低、運動精度的惡化、摩擦力的變動等不良的影響。圖 8 和圖 9 為常見具代表性的誤差，表 16 及表 17 所示為組裝誤差容許值。

圖8

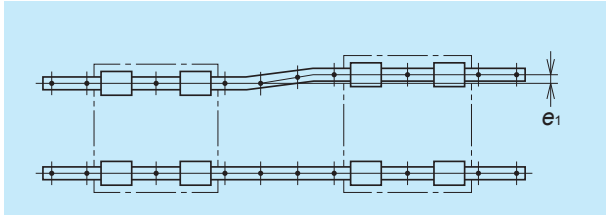


圖9

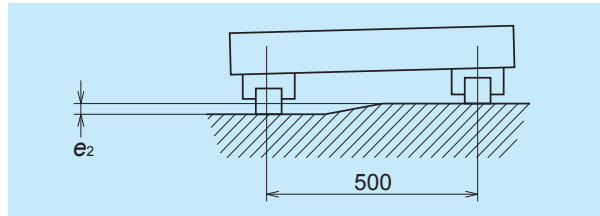


表16

項目	預壓	形式							
		NH15	NH20	NH25	NH30	NH35	NH45	NH55	NH65
2軸的平行度容許值 e_1	Z0、ZT	22	30	40	45	55	65	80	110
	Z1、ZZ	18	20	25	30	35	45	55	70
	Z3、ZH	13	15	20	25	30	40	45	60
2軸的高度容許值 e_2	Z0、ZT	375 μ m/500mm							
	Z1、ZZ、Z3、ZH	330 μ m/500mm							

單位： μ m

表17

項目	預壓	形式				
		NS15	NS20	NS25	NS30	NS35
2軸的平行度容許值 e_1	Z0、ZT	20	22	30	35	40
	Z1、ZZ	15	17	20	25	30
	Z3、ZH	12	15	15	20	25
2軸的高度容許值 e_2	Z0、ZT	375 μ m/500mm				
	Z1、ZZ、Z3、ZH	330 μ m/500mm				

單位： μ m

(2) 機台組裝面的肩部高度和導角的半徑

沿著機床和台面所建立的肩部 (組裝面的突起點)，將滑軌或滑塊頂住緊靠，使水平方向固定時，此時的肩部高度和導角的半徑如圖 10、圖 11 和表 18 所示。

組裝面的肩部高度和導角 R

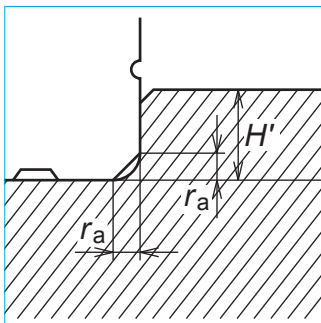


圖10 滑軌基準面組裝部

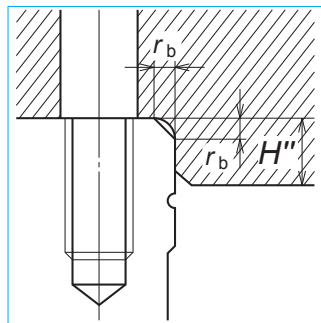


圖11 滑塊基準面組裝部

表18

形式	導角的半徑(最大)		肩部高度	
	r_a	r_b	H'	H''
NH15	0.5	0.5	4	4
NH20	0.5	0.5	4.5	5
NH25	0.5	0.5	5	5
NH30	0.5	0.5	6	6
NH35	0.5	0.5	6	6
NH45	0.7	0.7	8	8
NH55	0.7	0.7	10	10
NH65	1	1	11	11
NS15	0.5	0.5	4	4
NS20	0.5	0.5	4.5	5
NS25	0.5	0.5	5	5
NS30	0.5	0.5	6	6
NS35	0.5	0.5	6	6

單位：mm

9. 容許最高速度

容許最高速度有可能會因為組裝精度、使用溫度、外部負載條件等各項條件而變動，在一定的使用條件之下以行走 10000km 為目標時的容許最高速度請以表 19 所示之大約值當基準。若需要使用超過此距離、速度時請洽詢 NSK。

表19 容許最高速度

系列	尺寸	15	20	25	30	35	45	55	65
	NH				300			200	
NS				300			—		—

單位：m/min

10. 保管使用上的注意

- 請注意小心不要敲擊或碰撞，否則會損傷產品。
- 最高使用溫度為 80°C。超過的話樹脂部份會有損傷的危險。
- 安裝有 NSK K1 時，最高使用溫度為 50°C (瞬間 80°C)。另外，請勿與具有脫脂能力的有機溶劑接觸。不可以放置在煤油、防鏽油 (含有煤油成分) 之中。
- 關於可互換性品的保管使用
 - 可互換性品滑塊是組裝在假軸 (組裝治具) 上交貨的。
 - 要將滑塊組裝入滑軌時，請務必運用假軸來導入。
 - 除非是要組裝到滑軌，否則請勿將滑塊從假軸上拔取出。

NSK 線性滑軌

10. 尺寸表

NH - AN (高負載形 / 標準、方形型式)

NH - BN (超高負載形 / 長形、方形型式)

(1) 組裝品的公稱型號

NH 30 1200 AN C 2 -** P5 3															
系列名													預壓記號 (參照 5 頁、表 9)		
尺寸													0: Z0, 1: Z1, 3: Z3, T: ZT, Z: ZZ, H: ZH		
滑軌長度 (mm)													精度記號 (參照 5 頁、表 9)		
滑塊形狀記號 (參照 3 頁、圖 2)													設計追加號碼		
材料・表面處理記號 (參照 7 頁、表 15)													會列入交貨型號內。		
C: 特殊高碳鋼 (NSK 標準材)、K: 不銹鋼材														一支滑軌上的滑塊數	

(2) 可互換品的公稱型號

滑塊單品的公稱型號																
NAH 30 AN SZ -K																
滑塊單品的系列記號															選配記號	
NAH: NH 系列 滑塊單品															- K: NSK K1 安裝品 - F: 氟化低溫鍍鉻 + AS2 潤滑油脂 F50: 氟化低溫鍍鉻 + LG2 潤滑油脂	
尺寸															預壓記號	
滑塊形狀記號 (參照 3 頁、圖 2)															無記號: 微間隙品, Z: 微預壓品, H: 中預壓品	
														材料記號		
														無記號: 特殊高碳鋼 (標準材), S: 不銹鋼材		

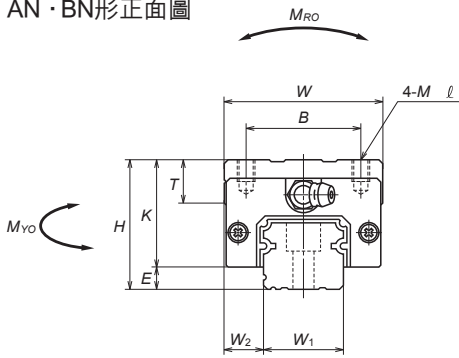
滑軌單品的公稱型號																
N1H30 1200 LCN -** PC Z																
滑軌單品的系列記號															預壓記號	
N1H: NH 系列 滑塊單品															T: 微間隙品, Z: 微預壓品 (中預壓共通) (5 頁、表 9 照)	
尺寸															精度記號	
滑軌長度 (mm)															PH: 精密級可互換品 PC: 普通級可互換品	
滑軌形狀記號: L															設計追加號碼	
L: 標準															會列入交貨型號內。	
材料・表面處理記號 (參照 7 頁、表 15)															* 對接式樣記號	
														N: 非對接式樣, L: 對接式樣		
														* 需要對接式樣的滑軌時, 請洽詢 NSK。		

形式	組裝品尺寸			滑塊尺寸											滑軌寬 W ₁	滑軌高 H ₁
	高度 H	E	W ₂	寬度 W	長度 L	安裝孔			L ₁	K	T	潤滑油脂油嘴				
						B	J	M×牙距×ℓ				安裝孔	T ₁	N		
NH15AN NH15BN	28	4.6	9.5	34	55 74	26	26	M4×0.7×6	39 58	23.4	8	ø3	8.5	3.3	15	15
NH20AN NH20BN	30	5	12	44	69.8 91.8	32	36 50	M5×0.8×6	50 72	25	12	M6×0.75	5	11	20	18
NH25AN NH25BN	40	7	12.5	48	79 107	35	35 50	M6×1×9	58 86	33	12	M6×0.75	10	11	23	22
NH30AN NH30BN	45	9	16	60	85.6 124.6	40	40 60	M8×1.25×10	59 98	36	14	M6×0.75	10	11	28	26
NH35AN NH35BN	55	9.5	18	70	109 143	50	50 72	M8×1.25×12	80 114	45.5	15	M6×0.75	15	11	34	29
NH45AN NH45BN	70	14	20.5	86	139 171	60	60 80	M10×1.5×17	105 137	56	17	Rc1/8	20	13	45	38
NH55AN NH55BN	80	15	23.5	100	163 201	75	75 95	M12×1.75×18	126 164	65	18	Rc1/8	21	13	53	44
NH65AN NH65BN	90	16	31.5	126	193 253	76	70 120	M16×2×20	147 207	74	23	Rc1/8	19	13	63	53

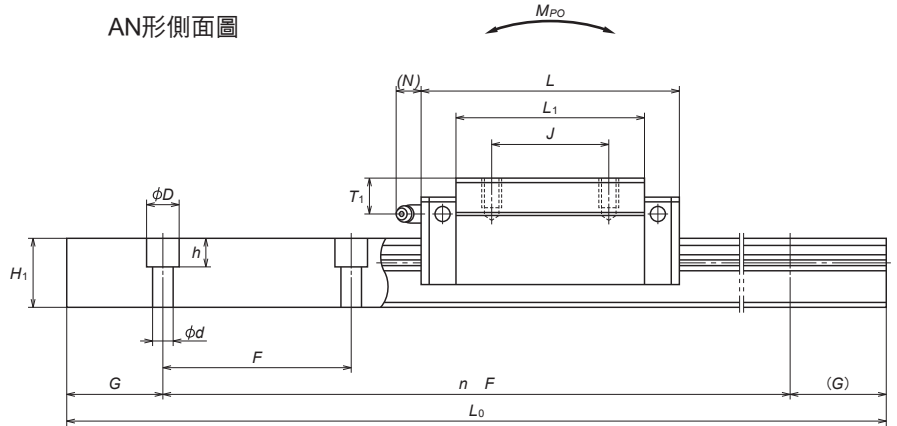
備考 1) 不銹鋼材滑塊的外觀形狀和標準材形狀有一些不同的地方。

組合品(預壓保證品、可互換品)

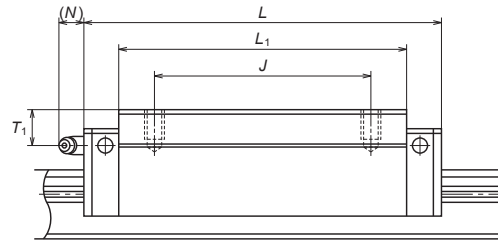
AN·BN形正面圖



AN形側面圖

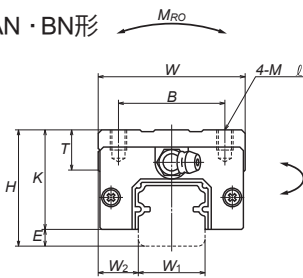


BN形側面圖

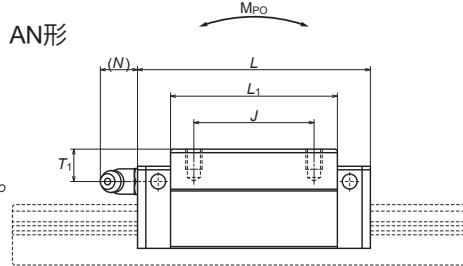


可互換品 滑塊單品

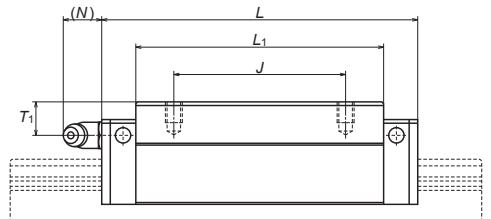
AN·BN形



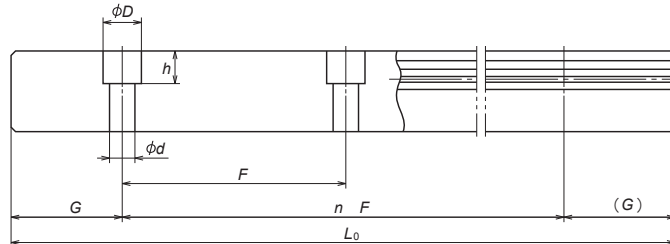
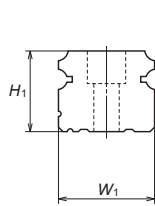
AN形



BN形



可互換品 滑軌單品



單位：mm

滑軌尺寸				基本額定負載								質量	
孔距 F	安裝螺栓孔 d D h	G (參考)	最大長度 L _{0max} () SUS	2) 動額定		靜額定 C ₀ (N)	M _{RO}	靜態力矩(N·m)				滑塊 (kg)	滑軌 (kg/m)
				[50km] C ₅₀ (N)	[100km] C ₁₀₀ (N)			M _{PO}		M _{YO}			
								(1個)	(2個密接)	(1個)	(2個密接)		
60	4.5×7.5×5.3	20	2 980 (1 800)	14 200 18 100	11 300 14 400	20 700 32 000	108 166	94.5 216	575 1 150	79.5 181	480 965	0.18 0.26	1.6
60	6×9.5×8.5	20	3 960 (3 500)	23 700 30 000	18 800 24 000	32 500 50 500	219 340	185 420	1 140 2 230	155 355	955 1 870	0.33 0.48	2.6
60	7×11×9	20	3 960 (3 500)	33 500 45 500	26 800 36 500	46 000 71 000	360 555	320 725	1 840 3 700	267 610	1 540 3 100	0.55 0.82	3.6
80	9×14×12	20	4 000 (3 500)	41 000 61 000	32 500 48 500	51 500 91 500	490 870	350 1 030	2 290 5 600	292 865	1 920 4 700	0.77 1.3	5.2
80	9×14×12	20	4 000	62 500 81 000	49 500 64 500	80 500 117 000	950 1 380	755 1 530	4 500 8 350	630 1 280	3 800 7 000	1.5 2.1	7.2
105	14×20×17	22.5	3 990	107 000 131 000	84 500 104 000	140 000 187 000	2 140 2 860	1 740 3 000	9 750 15 600	1 460 2 520	8 150 13 100	3.0 3.9	12.3
120	16×23×20	30	3 960	158 000 193 000	125 000 153 000	198 000 264 000	3 600 4 850	3 000 5 150	16 300 26 300	2 510 4 350	13 700 22 100	4.7 6.1	16.9
150	18×26×22	35	3 900	239 000 310 000	190 000 246 000	281 000 410 000	6 150 8 950	4 950 10 100	27 900 51 500	4 150 8 450	23 400 43 500	7.7 10.8	24.3

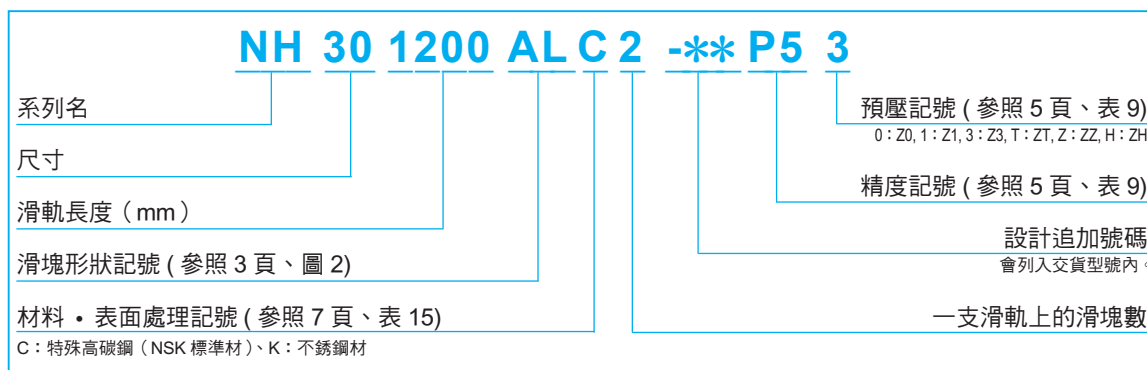
2) 基本額定負載是依照ISO規格(ISO14728-1、14728-2)為基準所訂定的，
C₅₀：額定疲勞壽命為50km時的基本動額定負載。 C₁₀₀：額定疲勞壽命為100km時的基本動額定負載。
基本靜額定負載表示為靜態的容許負載。

NSK 線性滑軌

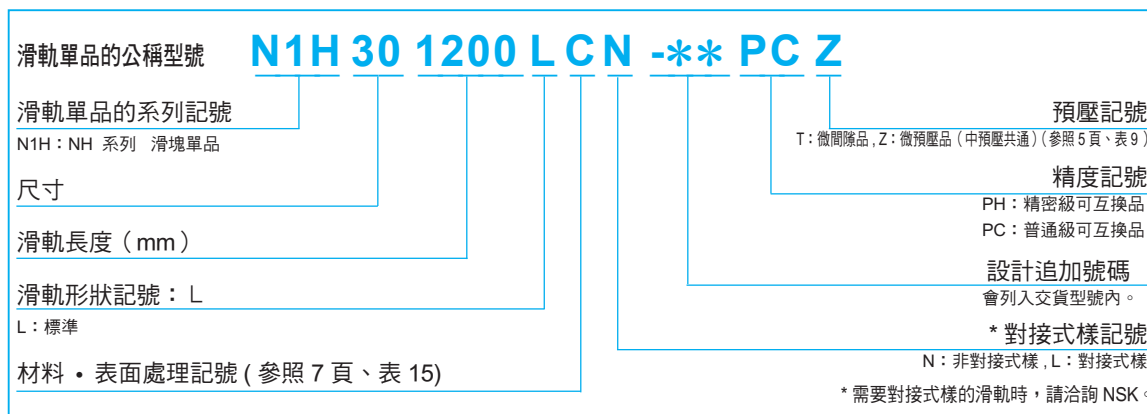
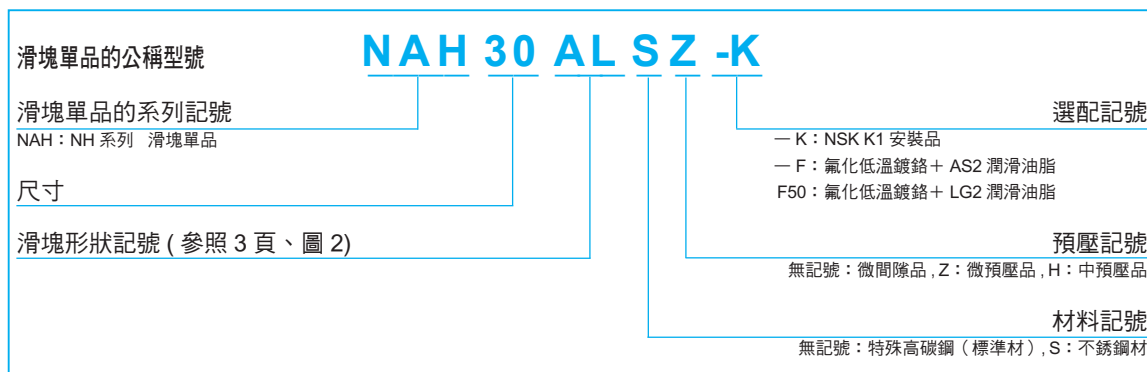
NH-A L (高負載形/標準、方低形型式)

NH-B L (超高負載形/長形、方低形型式)

(1) 組裝品的公稱型號



(2) 可互換品的公稱型號

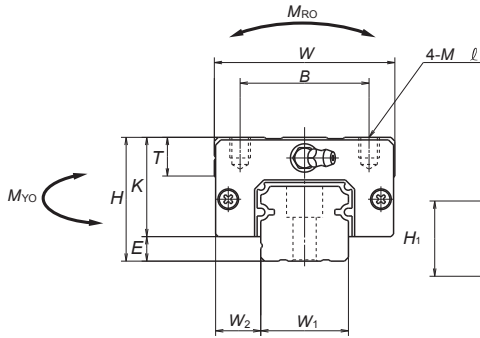


形式	組裝品尺寸					滑塊尺寸										滑軌寬 W_1	滑軌高 H_1
	高度 H	E	W_2	寬度 W	長度 L	安裝孔			L_1	K	T	潤滑油脂油嘴					
						B	J	$M \times \text{牙距} \times l$				安裝孔	T_1	N			
NH25AL NH25BL	36	7	12.5	48	79 107	35	35 50	M6×1×6	58 86	29	12	M6×0.75	6	11	23	22	
NH30AL NH30BL	42	9	16	60	85.6 124.6	40	40 60	M8×1.25×8	59 98	33	14	M6×0.75	7	11	28	26	
NH35AL NH35BL	48	9.5	18	70	109 143	50	50 72	M8×1.25×8	80 114	38.5	15	M6×0.75	8	11	34	29	
NH45AL NH45BL	60	14	20.5	86	139 171	60	60 80	M10×1.5×10	105 137	46	17	Rc1/8	10	13	45	38	
NH55AL NH55BL	70	15	23.5	100	163 201	75	75 95	M12×1.75×13	126 164	55	15	Rc1/8	11	13	53	44	

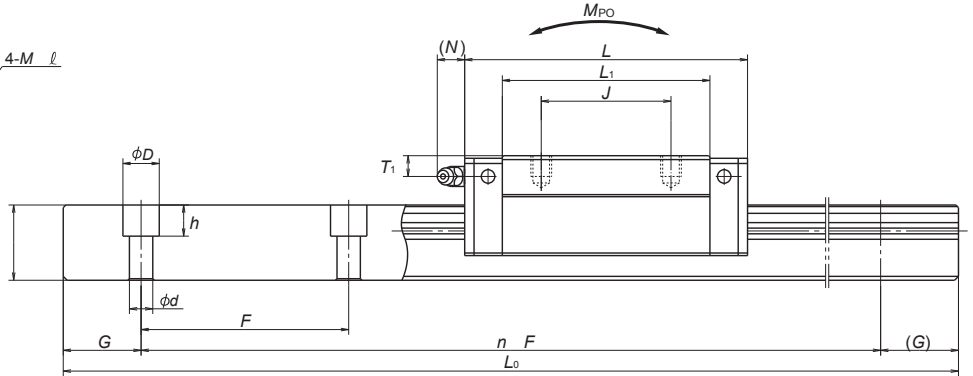
備考 1) 不銹鋼材滑塊的外觀形狀和標準材形狀有一些不同的地方。

組合品(預壓保證品、可互換品)

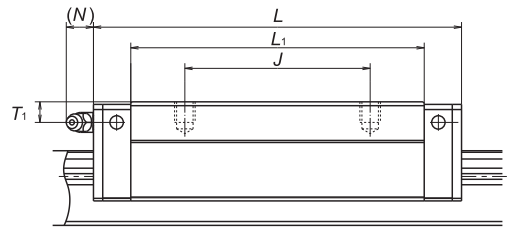
AL·BL形正面圖



AL形側面圖

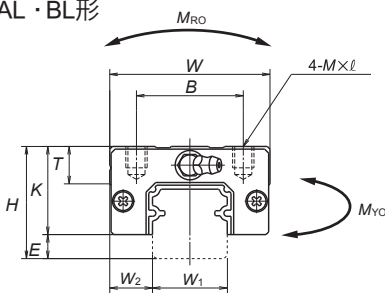


BL形側面圖

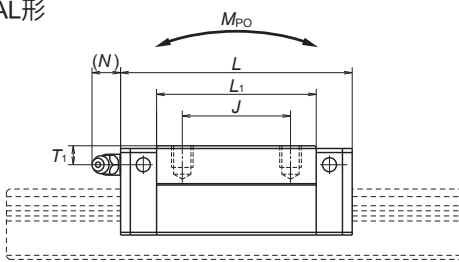


可互換品 滑塊單品

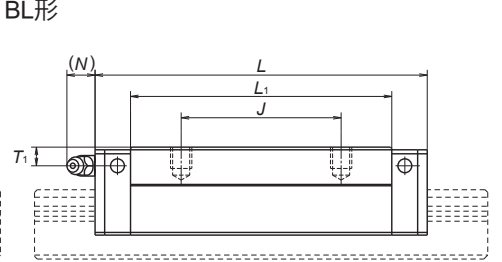
AL·BL形



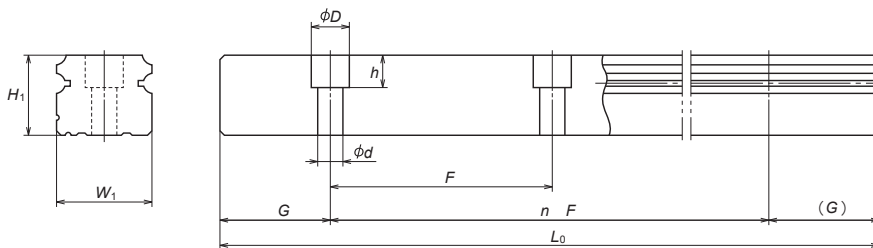
AL形



BL形



可互換品 滑軌單品



單位：mm

滑軌尺寸				基本額定負載							質量		
孔距 F	安裝螺栓孔 d D h	G (參考)	最大長度 L _{0max} ()內SUS	2) 動額定		靜額定 C ₀ (N)	M _{RO}	靜態力矩(N·m)				滑塊 (kg)	滑軌 (kg/m)
				[50km] C ₅₀ (N)	[100km] C ₁₀₀ (N)			M _{PO}		M _{YO}			
								(1個)	(2個密接)	(1個)	(2個密接)		
60	7×11×9	20	3 960 (3 500)	33 500 45 500	26 800 36 500	46 000 71 000	360 555	320 725	1 840 3 700	267 610	1 540 3 100	0.46 0.69	3.6
80	9×14×12	20	4 000 (3 500)	41 000 61 000	32 500 48 500	51 500 91 500	490 870	350 1 030	2 290 5 600	292 865	1 920 4 700	0.69 1.16	5.2
80	9×14×12	20	4 000	62 500 81 000	49 500 64 500	80 500 117 000	950 1 380	755 1 530	4 500 8 350	630 1 280	3 800 7 000	1.2 1.7	7.2
105	14×20×17	22.5	3 990	107 000 131 000	84 500 104 000	140 000 187 000	2 140 2 860	1 740 3 000	9 750 15 600	1 460 2 520	8 150 13 100	2.2 2.9	12.3
120	16×23×20	30	3 960	158 000 193 000	125 000 153 000	198 000 264 000	3 600 4 850	3 000 5 150	16 300 26 300	2 510 4 350	13 700 22 100	3.7 4.7	16.9

2) 基本額定負載是依照ISO規格(ISO14728-1、14728-2)為基準所訂定的。
 C₅₀：額定疲勞壽命為50km時的基本動額定負載。 C₁₀₀：額定疲勞壽命為100km時的基本動額定負載。
 基本靜額定負載表示為靜態的容許負載。

NSK 線性滑軌

NH-E M (高負載形/標準、法蘭形型式)
NH-G M (超高負載形/長形、法蘭形型式)

(1) 組裝品的公稱型號

NH 30 1200 EMC 2 -** P5 3	
系列名	預壓記號 (參照 5 頁、表 9) 0: Z0, 1: Z1, 3: Z3, T: ZT, Z: ZZ, H: ZH
尺寸	精度記號 (參照 5 頁、表 9)
滑軌長度 (mm)	設計追加號碼 會列入交貨型號內。
滑塊形狀記號 (參照 3 頁、圖 2)	一支滑軌上的滑塊數
材料・表面處理記號 (參照 7 頁、表 15) C: 特殊高碳鋼 (NSK 標準材)、K: 不銹鋼材	

(2) 可互換品的公稱型號

NAH 30 EM SZ -K	
滑塊單品的公稱型號	選配記號
滑塊單品的系列記號 NAH: NH 系列 滑塊單品	- K: NSK K1 安裝品 - F: 氟化低溫鍍鉻 + AS2 潤滑油脂 F50: 氟化低溫鍍鉻 + LG2 潤滑油脂
尺寸	預壓記號 無記號: 微間隙品, Z: 微預壓品, H: 中預壓品
滑塊形狀記號 (參照 3 頁、圖 2)	材料記號 無記號: 特殊高碳鋼 (標準材), S: 不銹鋼材

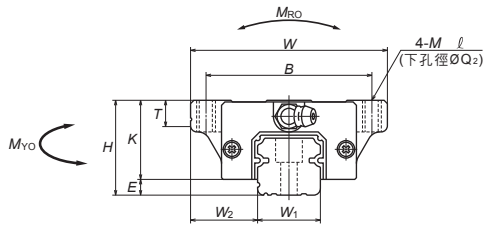
N1H 30 1200 LCN -** PC Z	
滑軌單品的公稱型號	預壓記號 T: 微間隙品, Z: 微預壓品 (中預壓共通) (參照 5 頁、表 9)
滑軌單品的系列記號 N1H: NH 系列 滑塊單品	精度記號 PH: 精密級可互換品 PC: 普通級可互換品
尺寸	設計追加號碼 會列入交貨型號內。
滑軌長度 (mm)	* 對接式樣記號 N: 非對接式樣, L: 對接式樣
滑軌形狀記號: L L: 標準	* 需要對接式樣的滑軌時, 請洽詢 NSK。
材料・表面處理記號 (參照 7 頁、表 15)	

形式	組裝品尺寸			滑塊尺寸									滑軌寬 W ₁	滑軌高 H ₁			
	高度 H	E	W ₂	寬度 W	長度 L	安裝孔				L ₁	K	T			潤滑油脂油嘴		
						B	J	M×牙距×ℓ	Q ₂						安裝孔	T ₁	N
NH15EM NH15GM	24	4.6	16	47	55 74	38	30	M5×0.8×7	4.4	39 58	19.4	8	∅3	4.5	3.3	15	15
NH20EM NH20GM	30	5	21.5	63	69.8 91.8	53	40	M6×1×9.5	5.3	50 72	25	10	M6×0.75	5	11	20	18
NH25EM NH25GM	36	7	23.5	70	79 107	57	45	M8×1.25×10 (M8×1.25×11.5)	6.8	58 86	29	11 (12)	M6×0.75	6	11	23	22
NH30EM NH30GM	42	9	31	90	98.6 124.6	72	52	M10×1.5×12 (M10×1.5×14.5)	8.6	72 98	33	11 (15)	M6×0.75	7	11	28	26
NH35EM NH35GM	48	9.5	33	100	109 143	82	62	M10×1.5×13	8.6	80 114	38.5	12	M6×0.75	8	11	34	29
NH45EM NH45GM	60	14	37.5	120	139 171	100	80	M12×1.75×15	10.5	105 137	46	13	Rc1/8	10	13	45	38
NH55EM NH55GM	70	15	43.5	140	163 201	116	95	M14×2×18	12.5	126 164	55	15	Rc1/8	11	13	53	44
NH65EM NH65GM	90	16	53.5	170	193 253	142	110	M16×2×24	14.6	147 207	74	23	Rc1/8	19	13	63	53

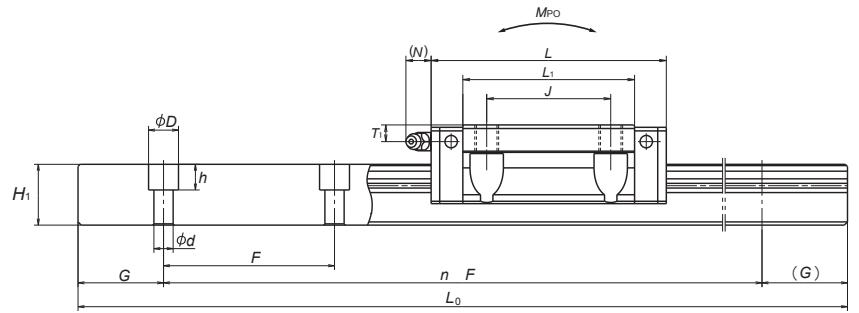
備考 1) 括弧內尺寸適用於不銹鋼品。
2) 不銹鋼材滑塊的外觀形狀和標準材形狀有一些不同的地方。

組合品(預壓保證品、可互換品)

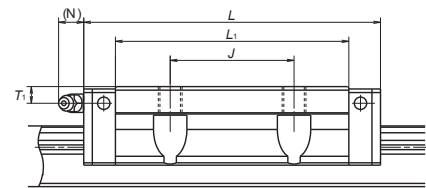
EM・GM形正面圖



EM形側面圖

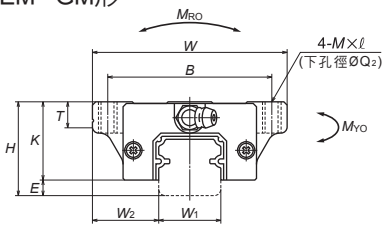


GM形側面圖

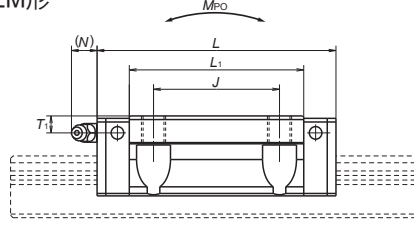


可互換品 滑塊單品

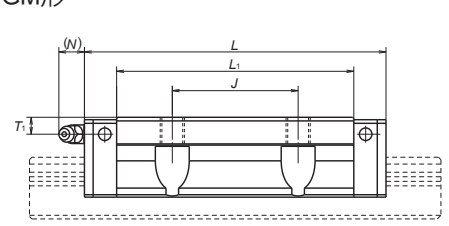
EM・GM形



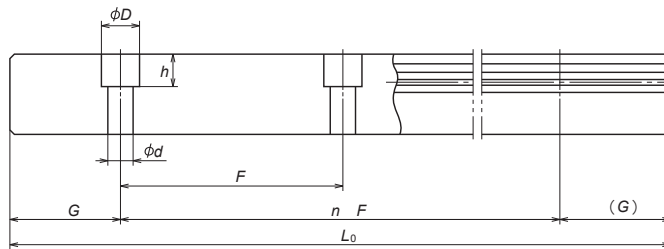
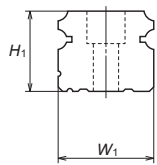
EM形



GM形



可互換品 滑軌單品



單位：mm

滑軌尺寸				基本額定負載								質量	
孔距 F	安裝螺柱孔 d D h	G (參考)	最大長度 L _{Qmax} ()內SUS	3) 動額定		靜額定 C ₀ (N)	M _{RO}	靜態力矩(N·m)				滑塊 (kg)	滑軌 (kg/m)
				[50km] C ₅₀ (N)	[100km] C ₁₀₀ (N)			M _{PO}		M _{YO}			
								(1個)	(2個密接)	(1個)	(2個密接)		
60	4.5×7.5×5.3	20	2 980 (1 800)	14 200 18 100	11 300 14 400	20 700 32 000	108 166	94.5 216	575 1 150	79.5 181	480 965	0.17 0.25	1.6
60	6×9.5×8.5	20	3 960 (3 500)	23 700 30 000	18 800 24 000	32 500 50 500	219 340	185 420	1 140 2 230	155 355	955 1 870	0.45 0.65	2.6
60	7×11×9	20	3 960 (3 500)	33 500 45 500	26 800 36 500	46 000 71 000	360 555	320 725	1 840 3 700	267 610	1 540 3 100	0.63 0.93	3.6
80	9×14×12	20	4 000 (3 500)	47 000 61 000	37 500 48 500	63 000 91 500	600 870	505 1 030	3 150 5 600	425 865	2 650 4 700	1.2 1.6	5.2
80	9×14×12	20	4 000	62 500 81 000	49 500 64 500	80 500 117 000	950 1 380	755 1 530	4 500 8 350	630 1 280	3 800 7 000	1.7 2.4	7.2
105	14×20×17	22.5	3 990	107 000 131 000	84 500 104 000	140 000 187 000	2 140 2 860	1 740 3 000	9 750 15 600	1 460 2 520	8 150 13 100	3 3.9	12.3
120	16×23×20	30	3 960	158 000 193 000	125 000 153 000	198 000 264 000	3 600 4 850	3 000 5 150	16 300 26 300	2 510 4 350	13 700 22 100	5 6.5	16.9
150	18×26×22	35	3 900	239 000 310 000	190 000 246 000	281 000 410 000	6 150 8 950	4 950 10 100	27 900 51 500	4 150 8 450	23 400 43 500	10 14.1	24.3

3) 基本額定負載是依照ISO規格(ISO14728-1、14728-2)為基準所訂定的。

C₅₀：定格疲命50km基本動額定負載

C₁₀₀：定格疲命100km基本動額定負載

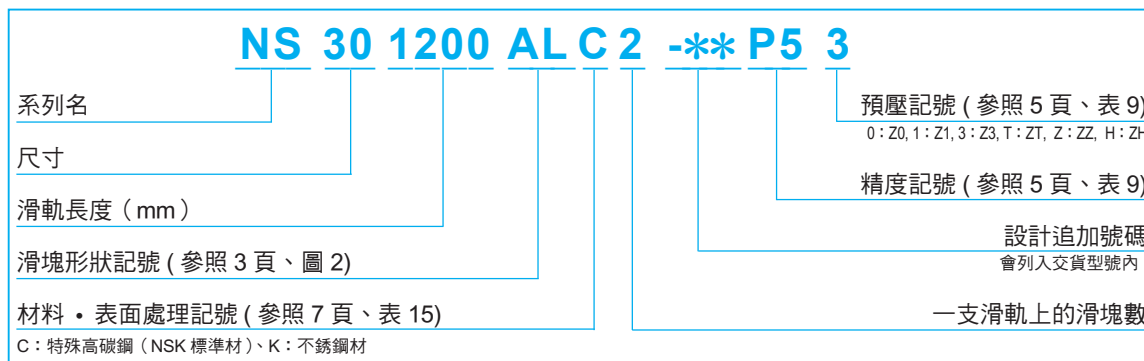
基本靜額定負載表示為靜態的容許負載。

NSK 線性滑軌

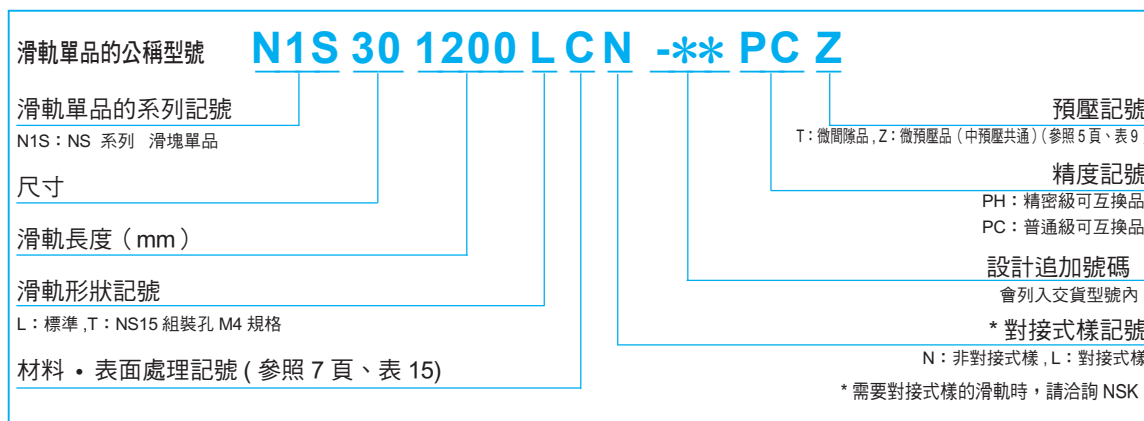
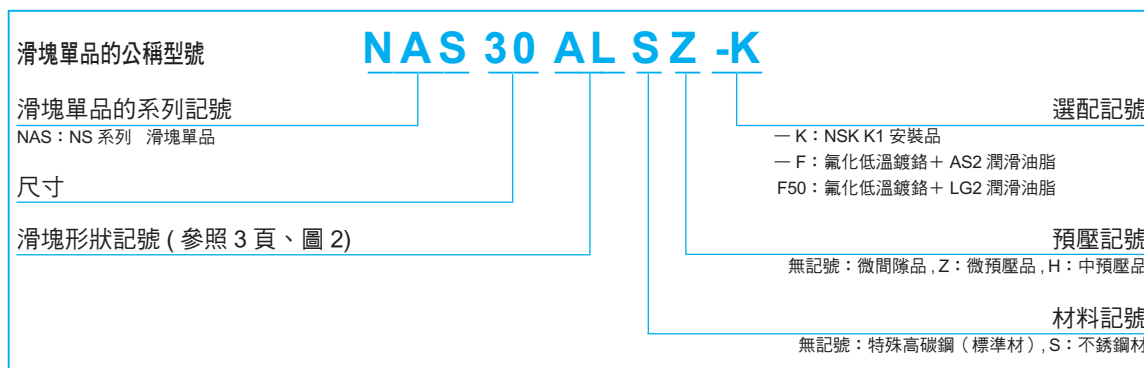
NS-CL (中負載形/短形、方低形型式)

NS-AL (高負載形/標準、方低形型式)

(1) 組裝品的公稱型號



(2) 可互換品的公稱型號



形式	組裝品尺寸			滑塊尺寸												滑軌寬 W ₁	滑軌高 H ₁
	高度 H	E	W ₂	寬度 W	長度 L	安裝孔			L ₁	K	T	潤滑油脂油嘴					
						B	J	M×牙距×ℓ				安裝孔	T ₁	N			
NS15CL NS15AL	24	4.6	9.5	34	40.4 56.8	26	26	M4×0.7×6	23.6 40	19.4	10	∅3	6	3	15	12.5	
NS20CL NS20AL	28	6	11	42	47.2 65.2	32	32	M5×0.8×7	30 48	22	12	M6×0.75	5.5	11	20	15.5	
NS25CL NS25AL	33	7	12.5	48	59.6 81.6	35	35	M6×1×9	38 60	26	12	M6×0.75	7	11	23	18	
NS30CL NS30AL	42	9	16	60	67.4 96.4	40	40	M8×1.25×12	42 71	33	13	M6×0.75	8	11	28	23	
NS35CL NS35AL	48	10.5	18	70	77 108	50	50	M8×1.25×12	49 80	37.5	14	M6×0.75	8.5	11	34	27.5	

備考 1) 不銹鋼材滑塊的外觀形狀和標準材形狀有一些不同的地方。

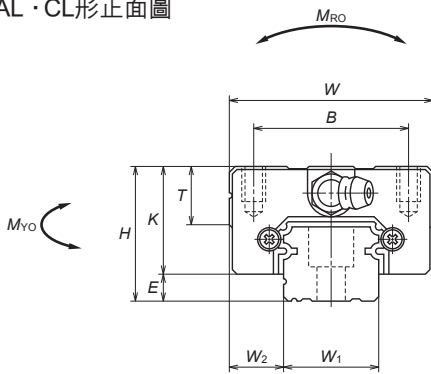
2) 基本額定負載是依照 ISO 規格 (ISO 14728-1、14728-2) 為基準所訂定的。

C₀: 額定疲勞壽命為 50km 時的基本動額定負載。 C₁₀₀: 額定疲勞壽命為 100km 時的基本動額定負載。

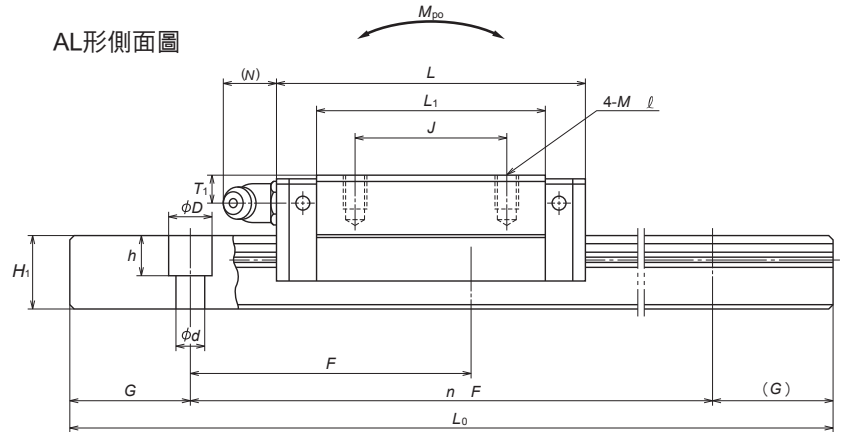
基本靜額定負載表示為靜態的容許負載。

組合品(預壓保證品、可互換品)

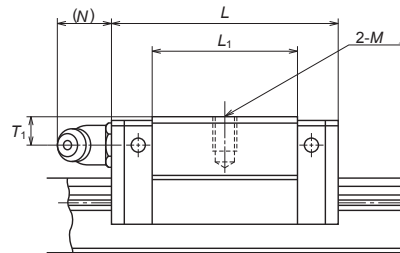
AL·CL形正面圖



AL形側面圖

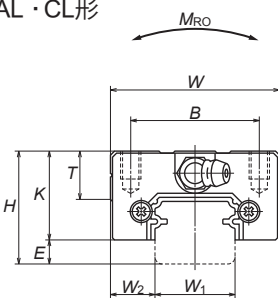


CL形側面圖

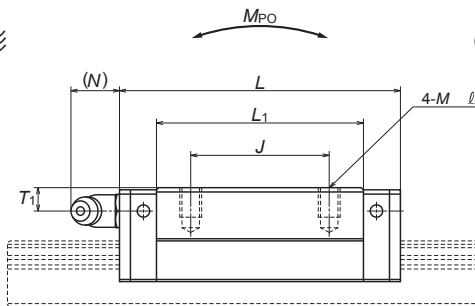


可互換品 滑塊單品

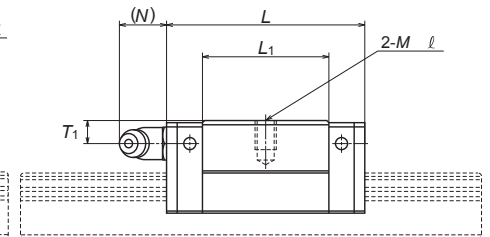
AL·CL形



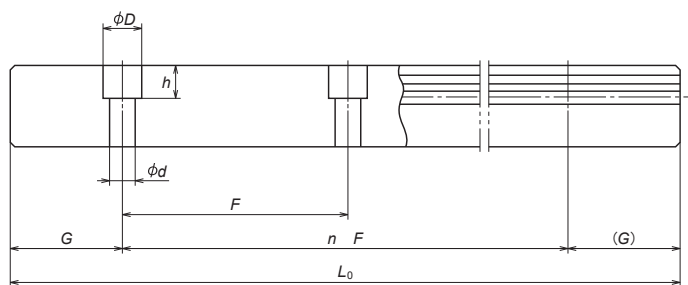
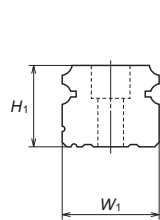
AL形



CL形



可互換品 滑軌單品



單位：mm

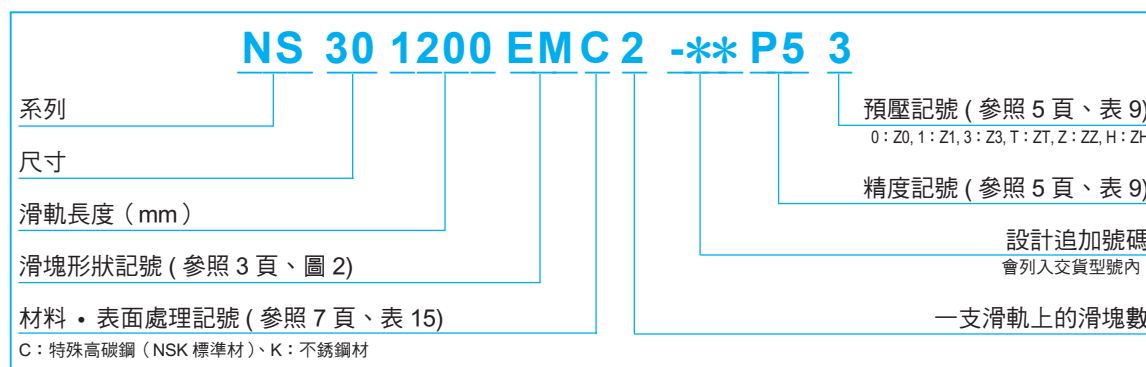
滑軌尺寸				基本額定負載								質量	
孔距 F	安裝螺柱孔 d D h	G (參考)	最大長度 L _{0max} ()內SUS	2) 動額定		靜額定	M _{RO}	靜態力矩(N·m)				滑塊 (kg)	滑軌 (kg/m)
				[50km] C ₅₀ (N)	[100km] C ₁₀₀ (N)	C ₀ (N)		M _{PO}		M _{YO}			
								(1個)	(2個密接)	(1個)	(2個密接)		
60	*3.5×6×4.5 4.5×7.5×5.3	20	2 920 (1 700)	7 250 11 200	5 750 8 850	9 100 16 900	45.5 84.5	24.5 77	196 470	20.5 64.5	165 395	0.14 0.20	1.4
60	6×9.5×8.5	20	3 960 (3 500)	10 600 15 600	8 400 12 400	13 400 23 500	91.5 160	46.5 133	330 755	39 111	279 630	0.19 0.28	2.3
60	7×11×9	20	3 960 (3 500)	17 700 26 100	14 000 20 700	20 800 36 500	164 286	91 258	655 1 470	76 217	550 1 230	0.34 0.51	3.1
80	7×11×9	20	4 000 (3 500)	24 700 38 000	19 600 30 000	29 600 55 000	282 520	139 435	1 080 2 650	116 365	905 2 220	0.58 0.85	4.8
80	9×14×12	20	4 000 (3 500)	34 500 52 500	27 300 42 000	40 000 74 500	465 865	220 695	1 670 4 000	185 580	1 400 3 350	0.86 1.3	7.0

*) NS15的滑軌安裝螺柱孔，標準為M3(3.5X6X4.5)。有要求使用M4用(4.5X7.5X5.3)時請指定。

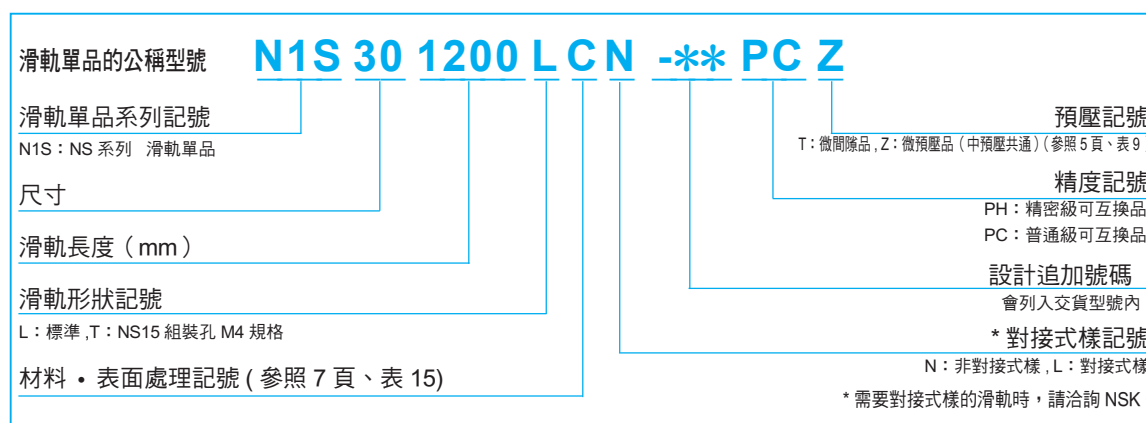
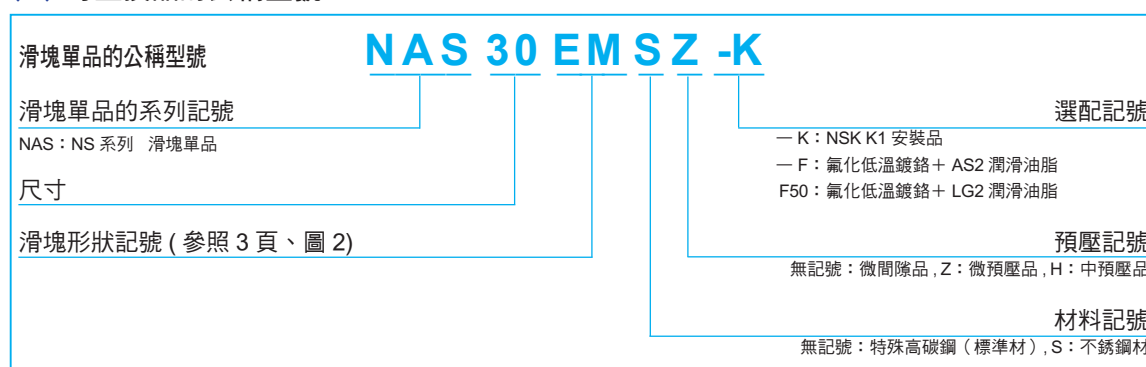
NSK 線性滑軌

NS - JM (中負載形 / 短形、法蘭形型式)
NS - EM (高負載形 / 標準形、法蘭形型式)

(1) 組裝品的公稱型號



(2) 可互換品的公稱型號



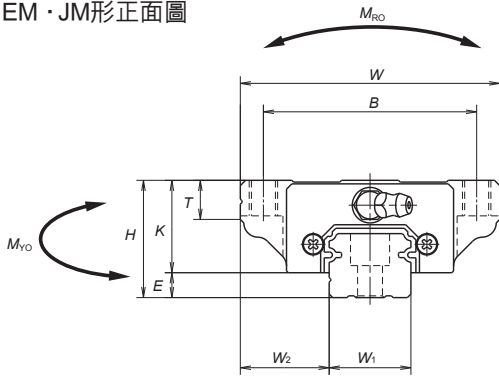
形式	組裝品尺寸					滑塊尺寸							潤滑油脂油嘴			滑軌寬 W ₁	滑軌高 H ₁
	高度 H	E	W ₂	寬度 W	長度 L	安裝孔				L ₁	K	T	安裝孔	T ₁	N		
						B	J	M×牙距×l	Q ₂								
NS15JM NS15EM	24	4.6	18.5	52	40.4 56.8	41	26	M5×0.8×7	4.4	23.6 40	19.4	8	φ 3	6	3	15	12.5
NS20JM NS20EM	28	6	19.5	59	47.2 65.2	49	32	M6×1×9 (M6×1×9.5)	5.3	30 48	22	10	M6×0.75	5.5	11	20	15.5
NS25JM NS25EM	33	7	25	73	59.6 81.6	60	35	M8×1.25×10 (M8×1.25×11.5)	6.8	38 60	26	11 (12)	M6×0.75	7	11	23	18
NS30JM NS30EM	42	9	31	90	67.4 96.4	72	40	M10×1.5×12 (M10×1.5×14.5)	8.6	42 71	33	11 (15)	M6×0.75	8	11	28	23
NS35JM NS35EM	48	10.5	33	100	77 108	82	50	M10×1.5×13 (M10×1.5×14.5)	8.6	49 80	37.5	12 (15)	M6×0.75	8.5	11	34	27.5

備考 1) 括弧內尺寸適用於不銹鋼品。

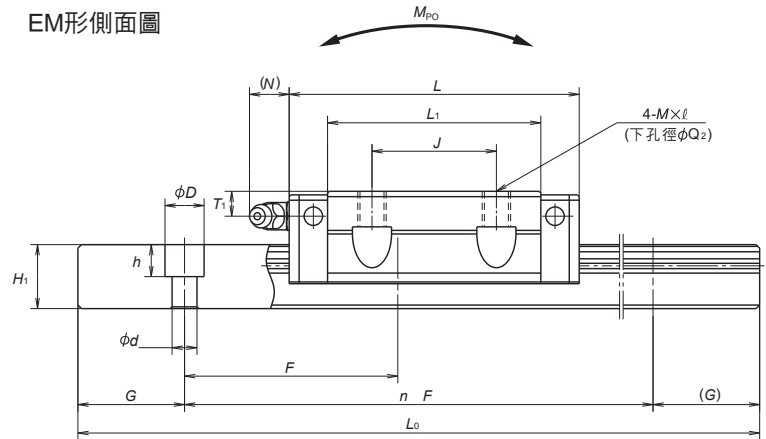
2) 不銹鋼材滑塊的外觀形狀和標準材形狀有一些不同的地方。

組合品(預壓保證品、可互換品)

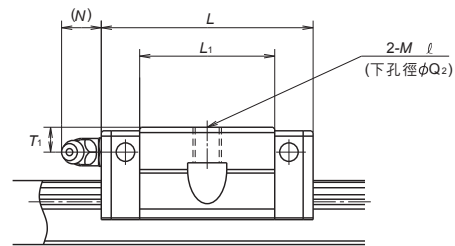
EM・JM形正面圖



EM形側面圖

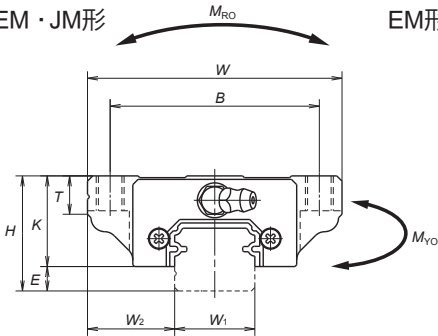


JM形側面圖

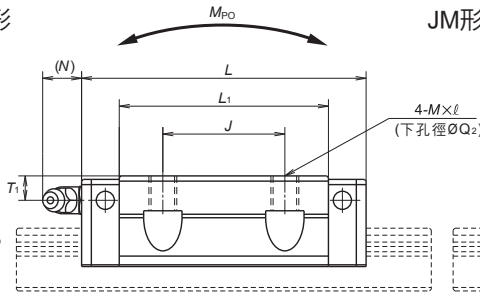


可互換品 滑塊單品

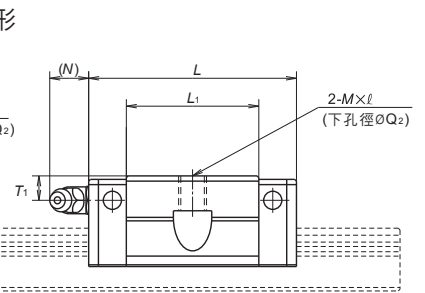
EM・JM形



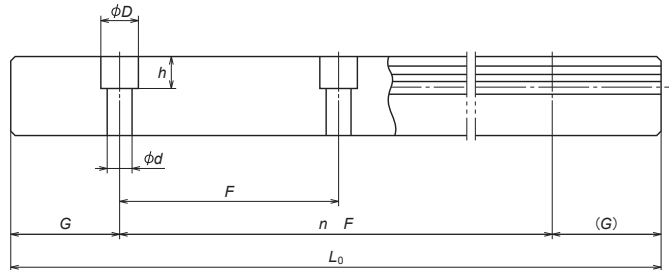
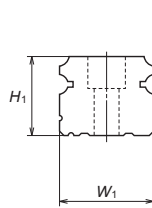
EM形



JM形



可互換品 滑軌單品



單位：mm

滑軌尺寸				基本額定負載								質量	
孔距 F	安裝螺栓孔 d D h	G (參考)	最大長度 L _{0max} ()內SUS	³⁾ 動額定		靜額定	M _{RO}	靜態力矩(N·m)				滑塊 (kg)	滑軌 (kg/m)
				[50km] C ₅₀ (N)	[100km] C ₁₀₀ (N)	C ₀ (N)		M _{PO}		M _{YO}			
								(1個)	(2個密接)	(1個)	(2個密接)		
60	*3.5×6×4.5	20	2 920	7 250	5 750	9 100	45.5	24.5	196	20.5	165	0.17	1.4
	4.5×7.5×5.3		(1 700)	11 200	8 850	16 900	84.5	77	470	64.5	395	0.26	
60	6×9.5×8.5	20	3 960	10 600	8 400	13 400	91.5	46.5	330	39	279	0.24	2.3
			(3 500)	15 600	12 400	23 500	160	133	755	111	630	0.35	
60	7×11×9	20	3 960	17 700	14 000	20 800	164	91	655	76	550	0.44	3.1
			(3 500)	26 100	20 700	36 500	286	258	1 470	217	1 230	0.66	
80	7×11×9	20	4 000	24 700	19 600	29 600	282	139	1 080	116	905	0.76	4.8
			(3 500)	38 000	30 000	55 000	520	435	2 650	365	2 220	1.2	
80	9×14×12	20	4 000	34 500	27 300	40 000	465	220	1 670	185	1 400	1.2	7
			(3 500)	52 500	42 000	74 500	865	695	4 000	580	3 350	1.7	

3) 基本額定負載是依照ISO規格(ISO14728-1、14728-2)為基準所訂定的。

C₅₀：額定疲勞壽命達50km時的基本動額定負載

C₁₀₀：額定疲勞壽命達100km時的基本動額定負載

基本靜額定負載表示為靜態的容許負載。

* NS15的滑軌組裝螺栓孔是採用M3(3.5X6X4.5)為標準。
需採用M4(4.5X7.5X5.3)時請提出指定。



日本精工株式會社依國際匯兌及國外貿易法等關於被規章條例管制的產品技術，基本的方針是不能違反法令出口，出口本公司在管制內的產品時，應取得基於該法令的出口許可。另外，出口本公司的產品時，請注意確保不要使用於和兵器、武器相關的用途上。

www.tw.nsk.com

NSK營業據點

本型錄之內容由於技術上的進步及改良，在產品之外觀及式樣上有所變更時，恕無法通知；另型錄之製作時為達到正確無誤，雖經細心的注意修訂，若仍有誤記或脫漏之處，恕無法擔此責任，敬請理解。

版權所有，禁止轉載。