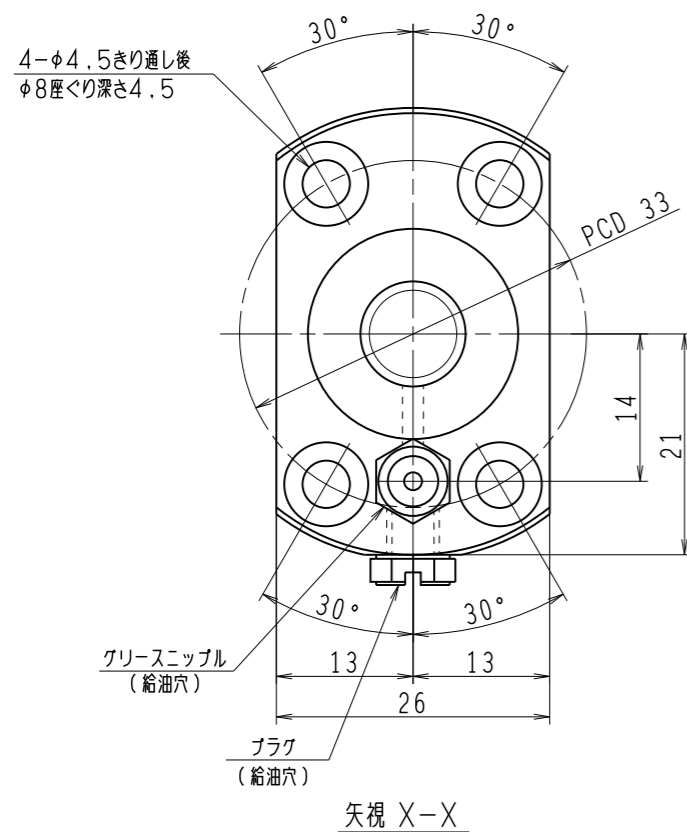
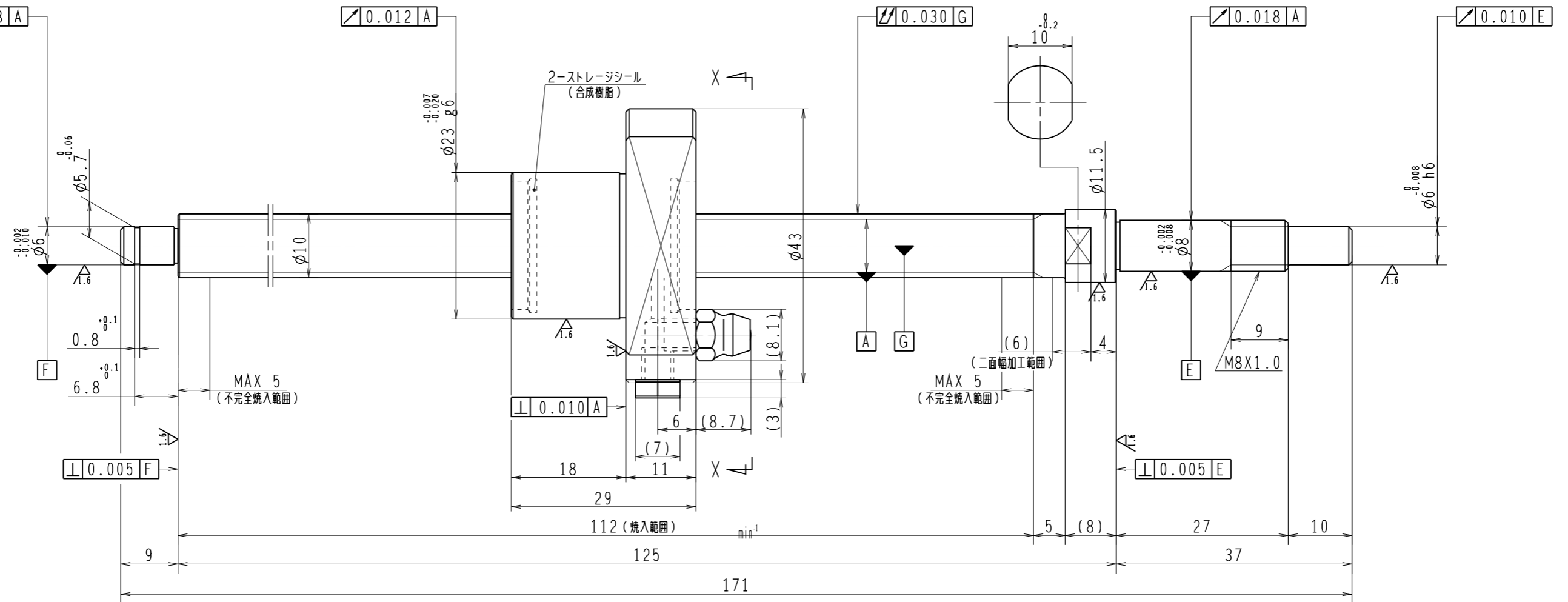


6.3/ (✓)



1. ストレージシールの啓動トルクは2.0N・cm以下です
2. グリスニップルとプラグは入れ替え可能です。タップ穴サイズはM5X0.8となります
3. 記載なサイズ形状は予告無く変更する場合があります
4. 許容回転数を超過して使用する場合はNSKにご相談ください

予 圧 ト ル ク 仕 様				ボ ー ル ね じ 仕 様							
予圧荷重 (基準値)	100	N	許容範囲	0.7 ~ 3.3	N-cm	ナット形式	BSS1005-3E	リ ー ド	5		
測定条件	回転速度	100	min ⁻¹	潤滑剤	油: 粘度	ISO VG68	基本定格荷重 Ca	2930	N	ねじ軸谷径	8.2
	基本定格荷重 Coa	4790	N		BCDのリード角	8°47'					
普通公差	公差指示のない寸法は、JIS B 0405-mによる			基本定格荷重 Coa	4790	N	ねじれ方向	右	鋼球径	2.000	
使用条件	リ ー ド 精 度			ボール溝部と 焼入指定部の 表面かたさ	輪	HRC58~62	鋼球径	2.000			
最大軸方向荷重	N			ナット	HRC58~62	スパーサーボール比					
最高回転速度	min ⁻¹			移動量誤差		軸方向すきま	0				
軸取付方法				ねじ部有効長さ	T	0	精度等級すきま記号	C5Z			
潤滑剤	グリース				ep	0.020					
				vu	0.018	許容回転数	固定-支持	5000			
				vu300	0.018	封入潤滑剤	NSKグリース PS2				
						承認					
						検図					
						設計					
						製図					
符号	日付	切替番号	記事	承認者	変更者	製図	名番	貴社 図番	尺 度	2:1	日 付
							PSS1005N1D0171				