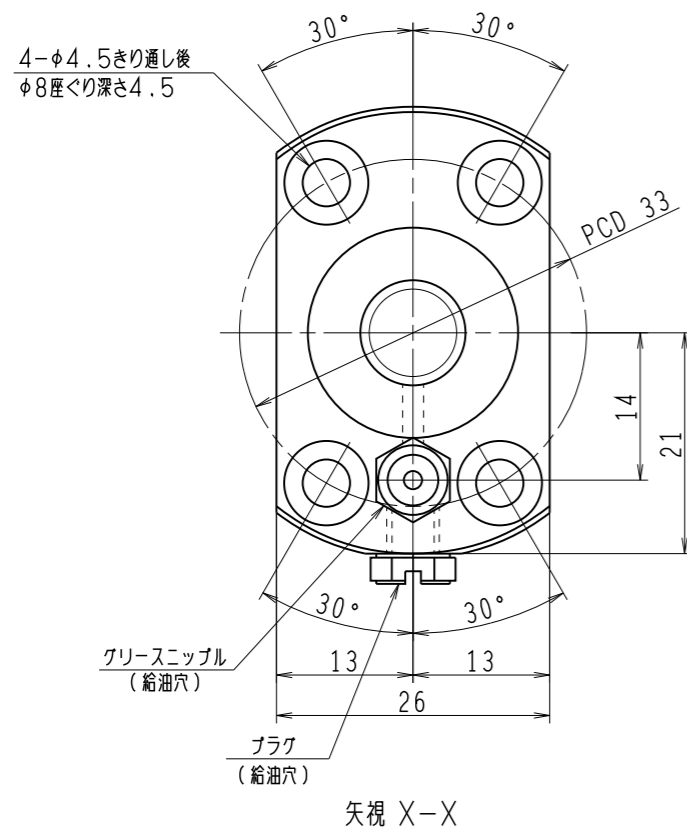
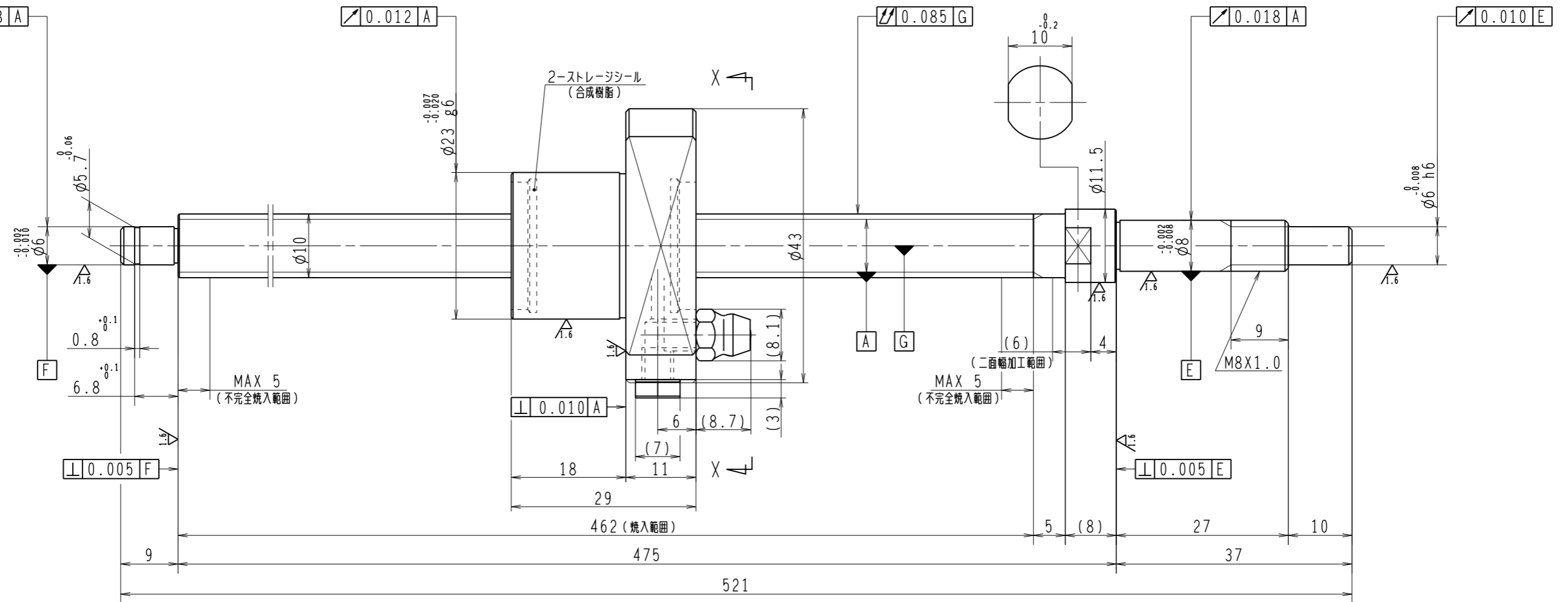


6.3/ (✓)



1. ストレージシールの啓動トルクは2.0N・cm以下です
2. グリスニップルとプラグは入れ替え可能です。タップ穴サイズはM5×0.8となります
3. 記載なサイズ形状は予告無く変更する場合があります
4. 許容回転数を超過して使用する場合はNSKにご相談ください

予 圧 ト ル ク 仕 様				ボ ー ル ね じ 仕 様						
予圧荷重 (基準値)	100	N	許容範囲	0.4 ~ 4.9	N-cm	ナット形式	BSS1005-3E	リ ー ド	5	
測定条件	回転速度	100 min ⁻¹	潤滑剤	油: 粘度 ISO VG68		基本定格荷重 Ca	2930 N	ねじ軸谷径	8.2	
	基本定格荷重 Coa	4790 N		BCDのリード角	8°47'					
普通公差	公差指示のない寸法は、JIS B 0405-mによる					基本定格荷重 Coa	4790 N	ねじれ方向	右	
使用条件		リ ー ド		精 度		ボール溝部と 焼入指定部の 表面かたさ	軸	HRC58~62	鋼 球 径	2.000
最大軸方向荷重	N		T		0		ナット	HRC58~62	スパーサーボール比	
最高回転速度	min ⁻¹		ep		0.027	移動量誤差		軸方向すきま	0	
軸取付方法			v_u		0.020			精度等級すきま記号	C5Z	
潤滑剤	グリース		v_300		0.018					
許容回転数				固定-支持		5000 min ⁻¹				
封入潤滑剤				NSKグリース PS2						
承認						貴社 図番				
検図						コンパクトFAシリーズ BSS1005-3E				
設計						名 番		PSS1005N1D0521		
製図						尺 度		2:1		
符号						日 付		日 付		