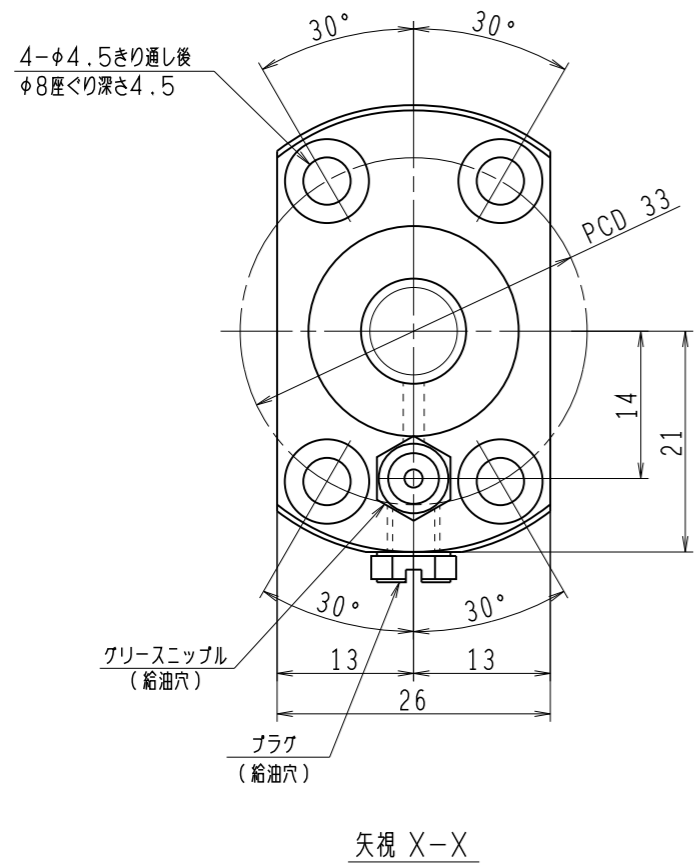
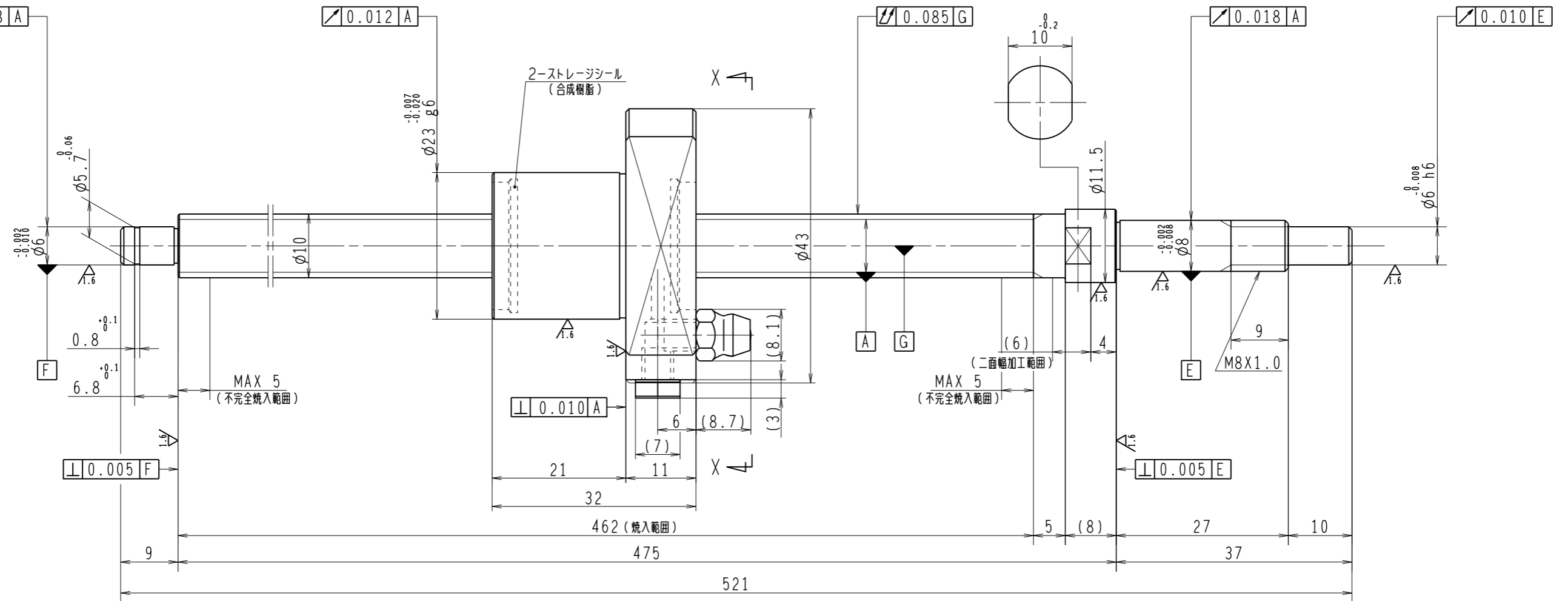


6.3/ (✓)



1. ストレージシールの啓動トルクは2.0N・cm以下です
2. グリースニップルとプラグは入れ替え可能です。タップ穴サイズはM5X0.8となります
3. 記載なサイズ形状は予告無く変更する場合があります
4. 許容回転数を超えて使用する場合はNSKにご相談ください

予 圧 ト ル ク 仕 様				ボ ー ル ね じ 仕 様						
予圧荷重 (基準値)	100	N	許容範囲	0.4 ~ 4.9	N-cm	ナット形式	BSS1010-2E	リ ー ド	10	
測定条件	回転速度	100 min ⁻¹	潤滑剤	油: 粘度 ISO VG68		基本定格荷重 Ca	1970 N	ねじ軸谷径	8.2	
	基本定格荷重 Coa	3010 N		BCDのリード角	17° 10'					
普通公差	公差指示のない寸法は、JIS B 0405-mによる					基本定格荷重 Coa	3010 N	ねじれ方向	右	
使用条件		リ ー ド		精 度		ボール溝部と 焼入指定部の 表面かたさ	輪	HRC58~62	鋼 球 径	2.000
最大軸方向荷重	N		移動量誤差		T	0	ナット	HRC58~62	スパーサーボール比	
最高回転速度	min ⁻¹				ep	0.027		軸方向すきま	0	
軸取付方法	グリース				v ₃₀₀	0.020		精度等級すきま記号	C5Z	
潤滑剤	グリース		v ₃₀₀	0.018	許容回転数	固定-支持	5000 min ⁻¹	封入潤滑剤	NSKグリース PS2	
承認				貴社 図番						
検図				コンパクトFAシリーズ BSS1010-2E				尺 度	2:1	
設計				名 番				PSS1010N1D0521	図 番	
製図				符 号				日 付		