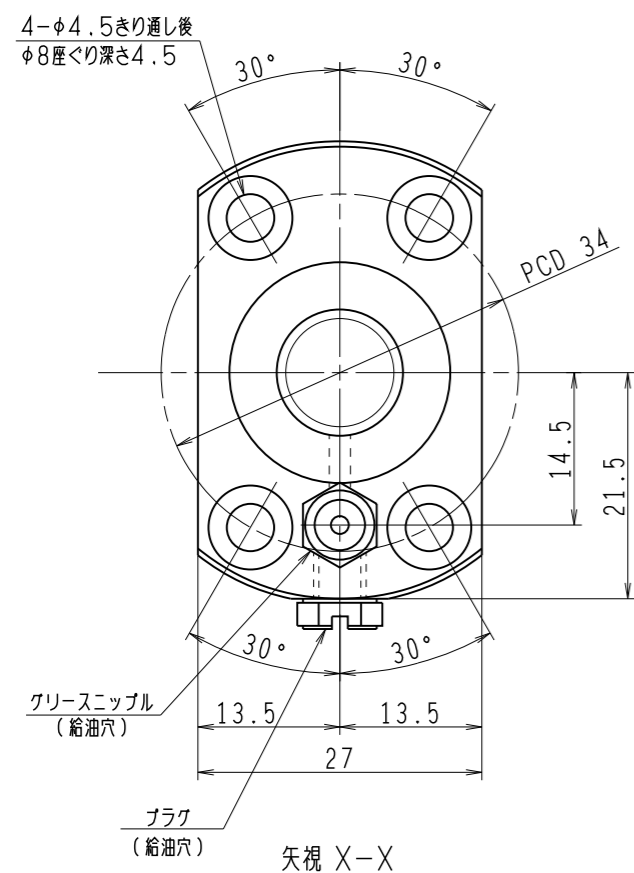
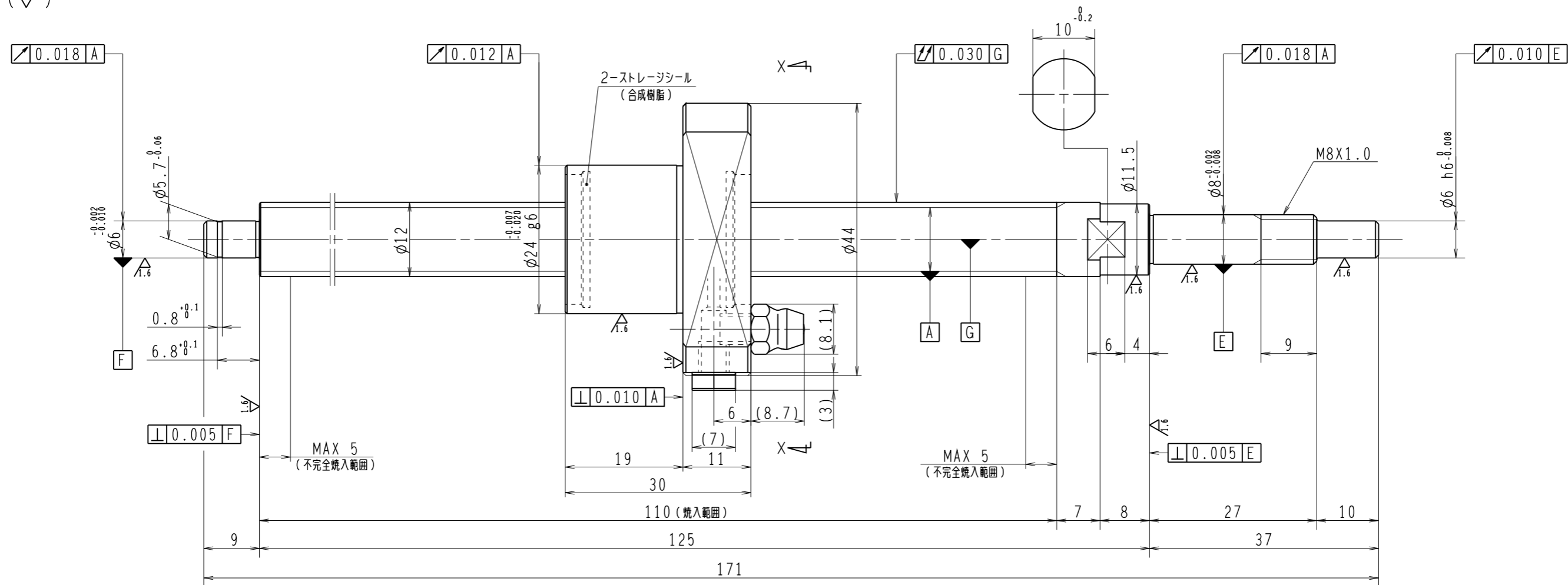


6.3/ (✓)



1. ストレージシールの啓動トルクは2.0N・cm以下です
2. グリスニップルとプラグは入れ替え可能です。タップ穴サイズはM5X0.8となります
3. 記載なサイズ形状は予告無く変更する場合があります
4. 許容回転数を超えて使用する場合はNSKにご相談ください

予圧トルク仕様				ボールねじ仕様						
予圧荷重 (基準値)	100	N	許容範囲	0.7 ~ 3.3	N-cm	ナット形式	BSS1205-3E	リード	5	
測定条件	回転速度	100 min ⁻¹	潤滑剤	油: 粘度 ISO VG68		基本定格荷重 Ca	3200 N	ねじ軸谷径	10.2	
	基本定格荷重 Coa	5860 N		B C D	12.3					
普通公差	公差指示のない寸法は、JIS B 0405-mによる					基本定格荷重 Coa	5860 N	BCDのリード角	7° 22'	
使用条件	最大軸方向荷重			N		ボール溝部と 焼入指定部の 表面かたさ	軸	HRC58~62	鋼球径	2.000
最高回転速度	min ⁻¹			移動量誤差		ナット	HRC58~62	スパーサーボール比		
軸取付方法	グリース			移動量誤差				軸方向すきま	0	
潤滑剤	グリース			ねじ部有効長さ				精度等級すきま記号	C5Z	
						許容回転数	固定-支持	5000 min ⁻¹		
						封入潤滑剤	NSKグリース PS2			
承認						貴社 図番				
検図						コンパクトFAシリーズ BSS1205-3E	尺度	2:1		
設計						名番	PSS1205N1D0171	図番		
製図						符号		日付		