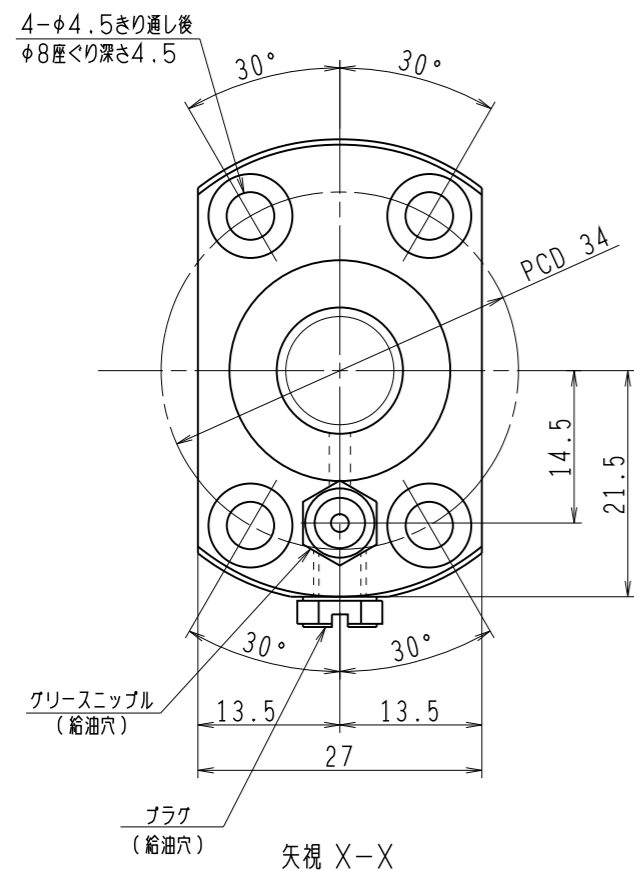
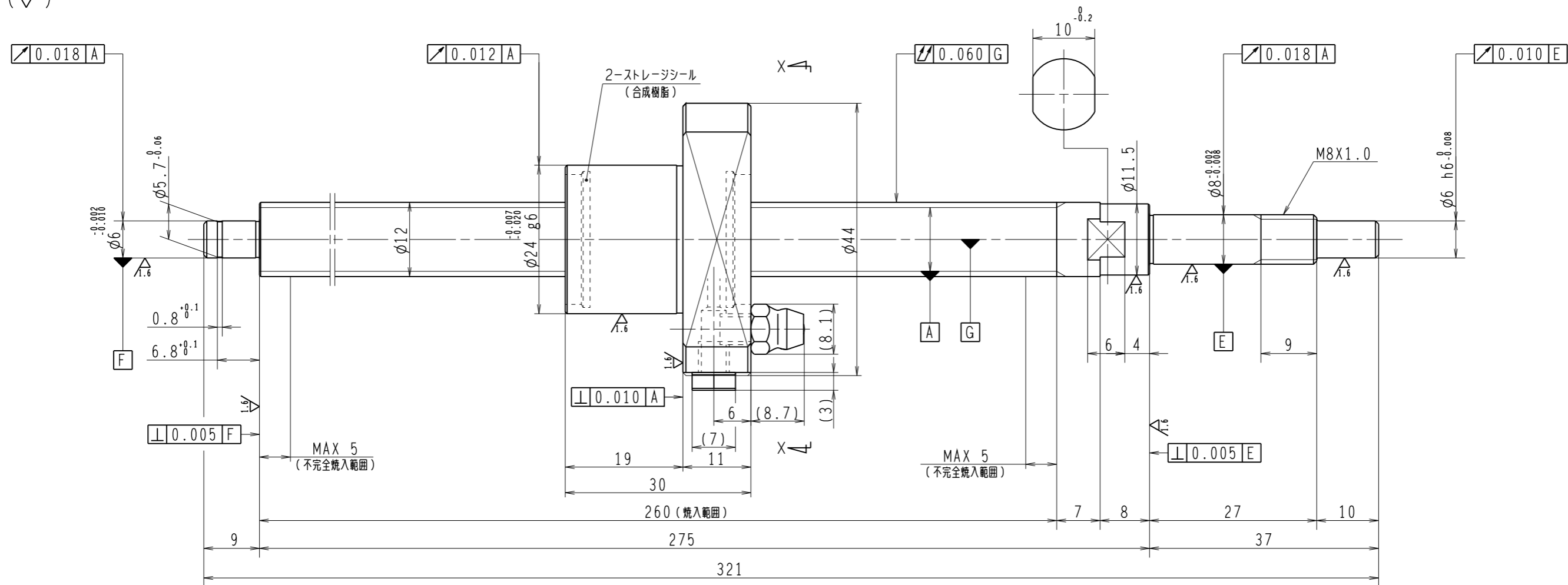


6.3/ (✓)



1. ストレージシールの啓動トルクは2.0N・cm以下です
2. グリスニップルとプラグは入れ替え可能です。タップ穴サイズはM5X0.8となります
3. 記載な尺寸法形状は予告無く変更する場合があります
4. 許容回転数を超えて使用する場合はNSKにご相談ください

予圧トルク仕様				ボールねじ仕様							
予圧荷重 (基準値)	100	N	許容範囲	0.6 ~ 4.3	N-cm	ナット形式	BSS1205-3E	リード	5		
測定条件	回転速度	100	min <sup>-1</sup>	潤滑剤	油: 粘度	ISO VG68	基本定格荷重 Ca	3200	N	ねじ軸谷径	10.2
	基本定格荷重 Coa	5860	N		BCDのリード角	7° 22'					
普通公差	公差指示のない寸法は、JIS B 0405-mによる			基本定格荷重 Coa	5860	N	ねじれ方向	右	鋼球径	2.000	
使用条件	リード精度			ボール溝部と 焼入指定部の 表面かたさ	輪	HRC58~62	鋼球径	2.000	スパーサーボール比		
最大軸方向荷重	N			ナット	HRC58~62	軸方向すきま	0	精度等級すきま記号	C5Z		
最高回転速度	min <sup>-1</sup>			移動量誤差			許容回転数	固定-支持	5000	min <sup>-1</sup>	
軸取付方法	グリース			ねじ部有効長さ			封入潤滑剤	NSKグリース PS2			
潤滑剤	グリース			承認			貴社 図番				
				検図			コンパクトFAシリーズ BSS1205-3E	尺度	2:1		
				設計			名番	PSS1205N1D0321			
符号	日付	切替番号	記事	承認者	変更者	製図	図番	日付			