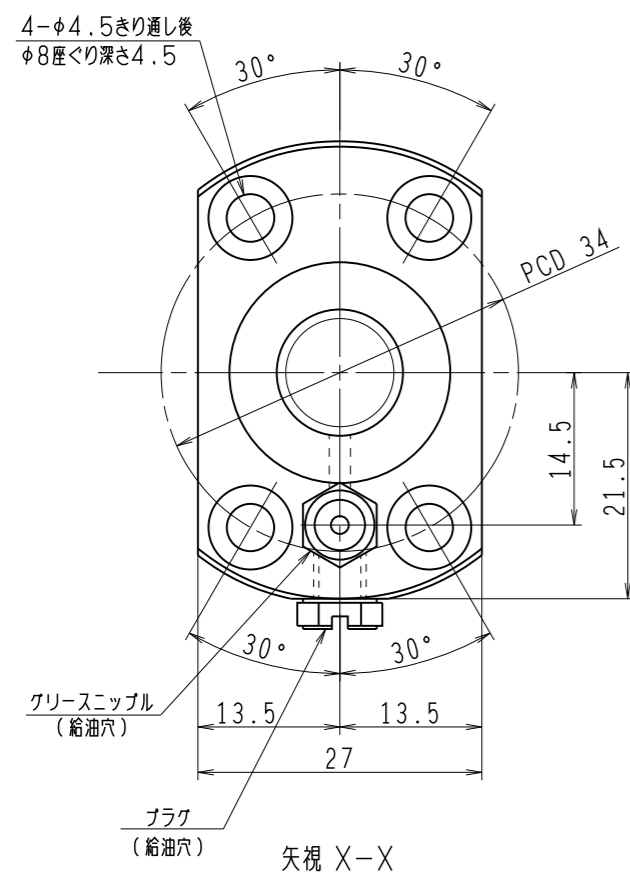
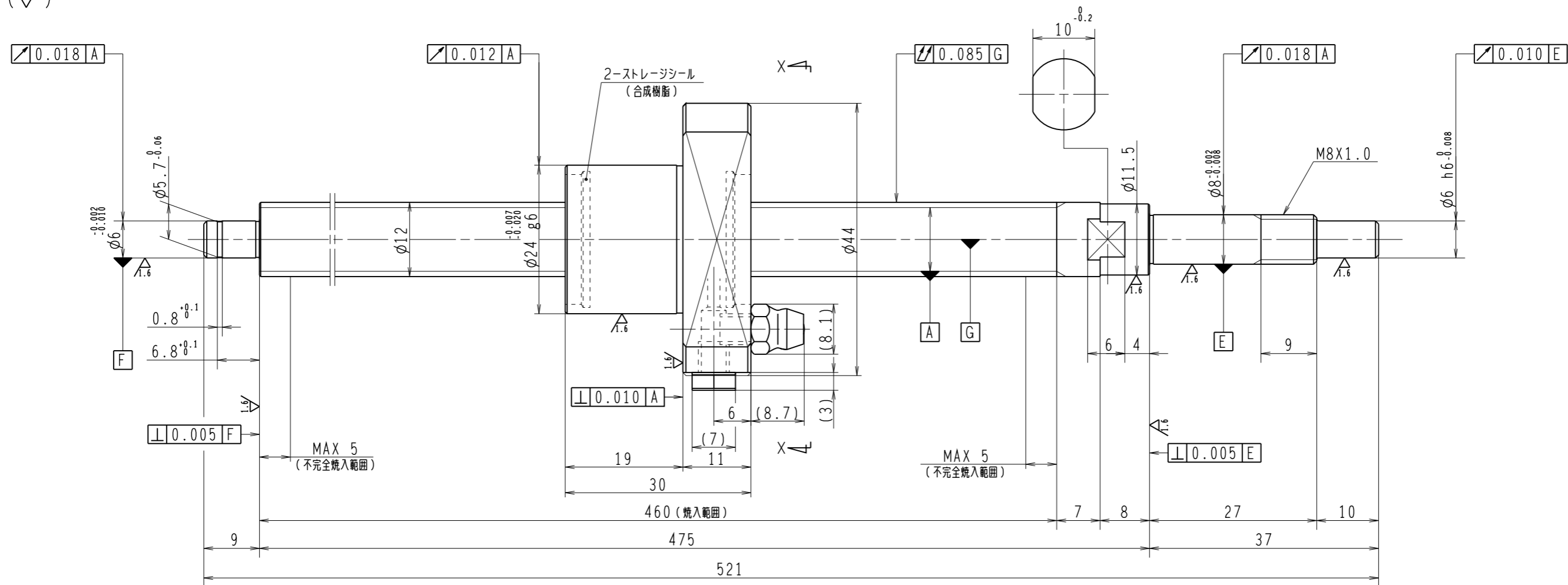


6.3/ (✓)



1. ストレージシールの啓動トルクは2.0N・cm以下です
2. グリスニップルとプラグは入れ替え可能です。タップ穴サイズはM5X0.8となります
3. 記載なサイズ形状は予告無く変更する場合があります
4. 許容回転数を超えて使用する場合はNSKにご相談ください

予圧トルク仕様				ボールねじ仕様						
予圧荷重 (基準値)	100	N	許容範囲	0.6 ~ 4.3	N-cm	ナット形式	BSS1205-3E	リード	5	
測定条件	回転速度	100 min <sup>-1</sup>	潤滑剤	油: 粘度 ISO VG68		基本動定格荷重 Ca	3200 N	ねじ軸谷径	10.2	
	基本静定格荷重 Coa	5860 N		B C D	12.3					
普通公差	公差指示のない寸法は、JIS B 0405-mによる					基本静定格荷重 Coa	5860 N	BCDのリード角	7° 22'	
使用条件		リード		精度		ボール溝部と 焼入指定部の 表面かたさ	軸	HRC58~62	鋼球径	2.000
最大軸方向荷重	N		移動量誤差 +0 -		T	0	ナット	HRC58~62	スパーサーボール比	
最高回転速度	min <sup>-1</sup>				ep	0.027		精度等級		C5Z
軸取付方法	グリース				λ300	0.018				
潤滑剤	グリース				許容回転数	固定-支持	5000 min <sup>-1</sup>	封入潤滑剤	NSKグリース PS2	
承認					貴社 図番					
検図					コンパクトFAシリーズ BSS1205-3E	尺度	2:1			
設計					名番	PSS1205N1D0521	図番		日付	
製図					符号					