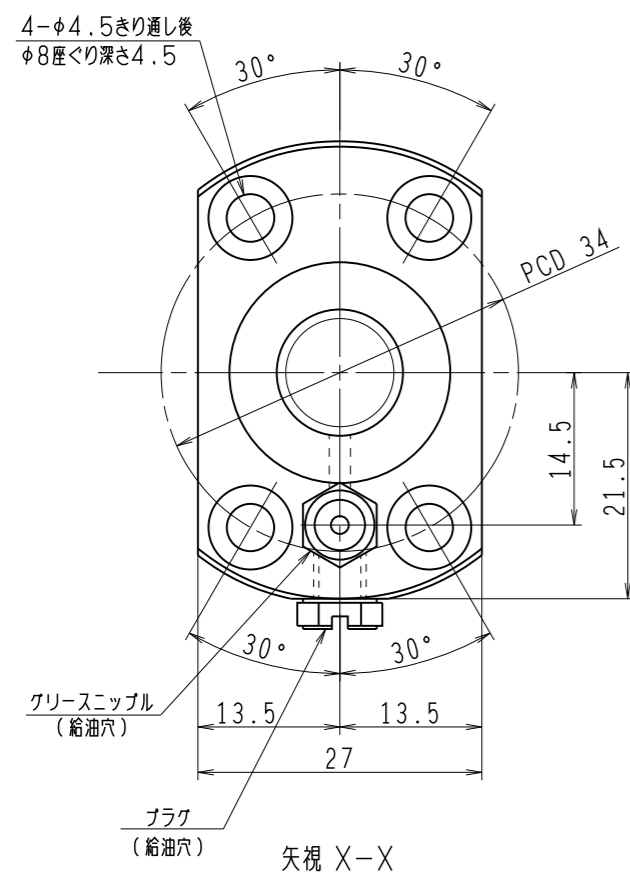
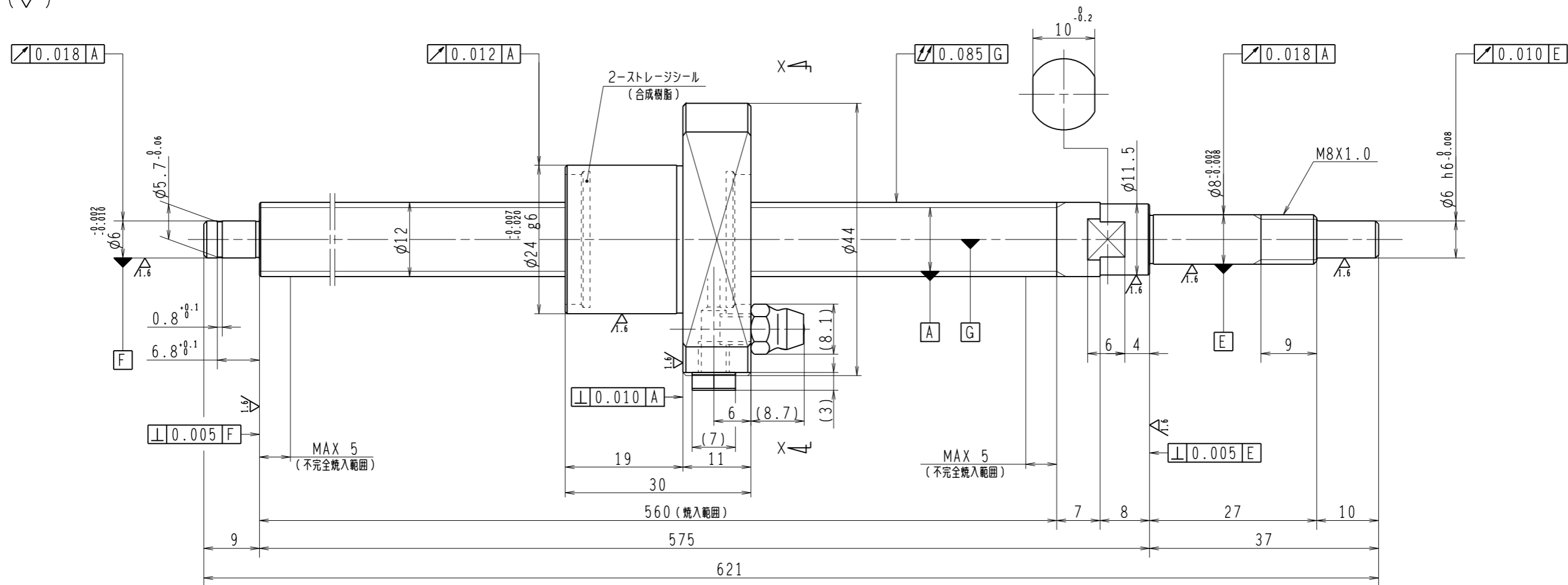


6.3/ (✓)



1. ストレージシールの啓動トルクは2.0N・cm以下です
2. グリスニップルとプラグは入れ替え可能です。タップ穴サイズはM5X0.8となります
3. 記載なサイズ形状は予告無く変更する場合があります
4. 許容回転数を超えて使用する場合はNSKにご相談ください

予圧トルク仕様				ボールねじ仕様						
予圧荷重 (基準値)	100	N	許容範囲	0.4 ~ 4.9	N-cm	ナット形式	BSS1205-3E	リード	5	
測定条件	回転速度	100	min <sup>-1</sup>	基本動定格荷重		Ca	3200	N	ねじ軸谷径	10.2
	潤滑剤	油: 粘度 ISO VG68		基本静定格荷重		Coa	5860	N	B C D	12.3
普通公差	公差指示のない寸法は、JIS B 0405-mによる			ボール溝部と焼入指定部の表面かたさ		ナット	HRC58~62	鋼球径	2.000	
使用条件	リード			精度		輪	HRC58~62	スパーボール比		
最大軸方向荷重	N			T		0	ねじれ方向	右		
最高回転速度	min <sup>-1</sup>			ep		0.030	軸方向すきま	0		
軸取付方法	グリス			Vu		0.023	精度等級すきま記号	C5Z		
潤滑剤	グリス			V300		0.018	許容回転数	固定-支持	5000	
				移動量誤差			封入潤滑剤	NSKグリス PS2		
				ねじ部有効長さ			承認		貴社	
							検図		図番	
							設計		コンパクトFAシリーズ	
							製図		BSS1205-3E	
符号	日付	切替番号	記事	承認者	変更者	製図	名番	PSS1205N1D0621	図番	日付