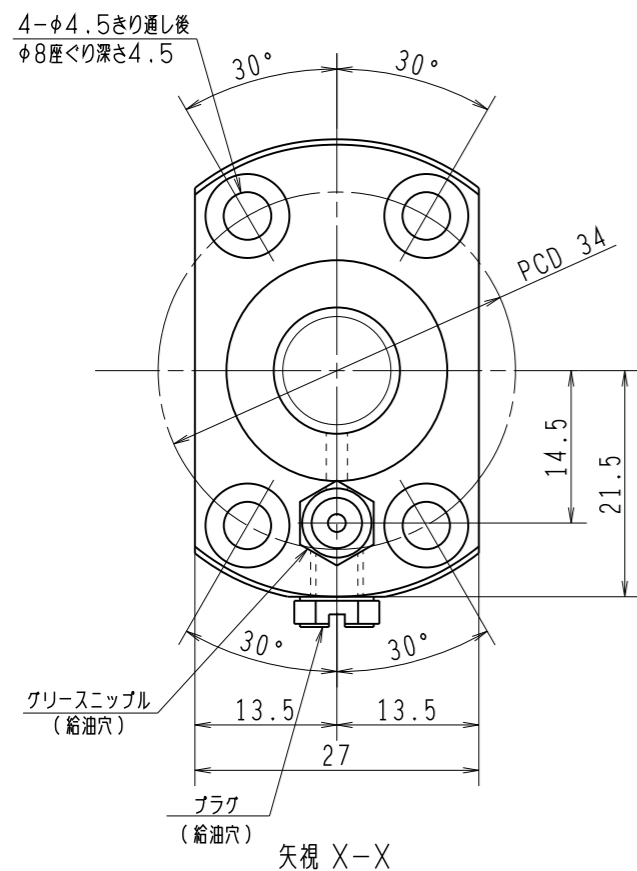
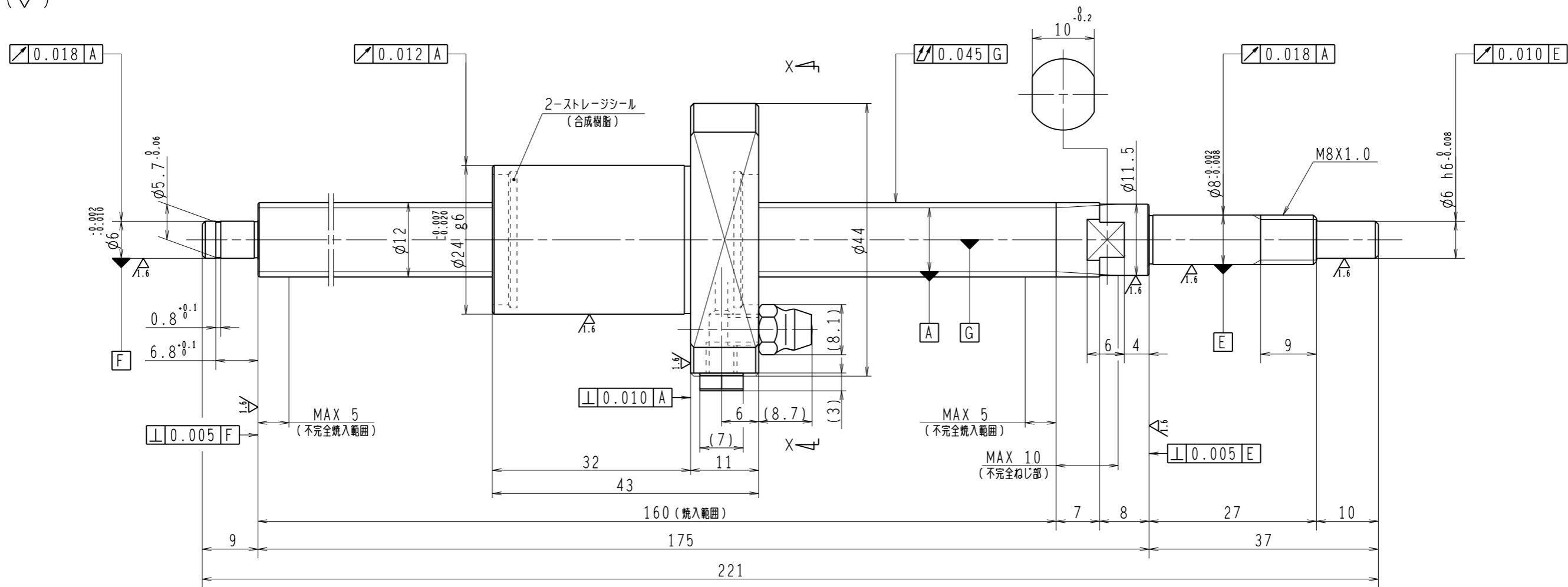


6.3/ (✓)



1. ストレージシールの啓動トルクは2.0N・cm以下です
2. グリースニップルとプラグは入れ替え可能です。タップ穴サイズはM5X0.8となります
3. 記載なき寸法形状は予告無く変更する場合があります
4. 許容回転数を超過して使用する場合はNSKにご相談ください

予 圧 ト ル ク 仕 様				ボ ー ル ね じ 仕 様					
予圧荷重 (基準値)	100	N	許容範囲	0.7 ~ 3.3	N-cm	ナット形式	BSS1210-3E	リ ー ド	10
測定条件	回転速度	100 min ⁻¹	潤滑剤	油: 粘度 ISO VG68		基本動定格荷重 Ca	3200 N	ねじ軸谷径	10.2
	基本静定格荷重 Coa	5860 N		BCDのリード角	14° 31'				
普通公差	公差指示のない寸法は、JIS B 0405-mによる					基本静定格荷重 Coa	5860 N	ねじれ方向	右
使用条件		リ ー ド 精 度		ボール溝部と 焼入指定部の 表面かたさ		輪	HRC58~62	鋼 球 径	2.000
最大軸方向荷重	N		移動量誤差 +0 -	T	0	ナット	HRC58~62	スパーサーボール比	
最高回転速度	min ⁻¹			ep	0.020		軸方向すきま	0	
軸取付方法	グリース			vu	0.018				
潤滑剤	グリース		vu300	0.018	精度等級すきま記号	C5Z			
				ねじ部有効長さ		許容回転数	固定-支持	5000 min ⁻¹	
						封入潤滑剤	NSKグリース PS2		
						承認		貴社 図番	
						検図		コンパクトFAシリーズ BSS1210-3E	尺 度 2:1
						設計		名 番	PSS1210N1D0221
						製図		図 番	
符号	日 付	切 替 番 号	記 事	承認者	変更者	製 図		日 付	