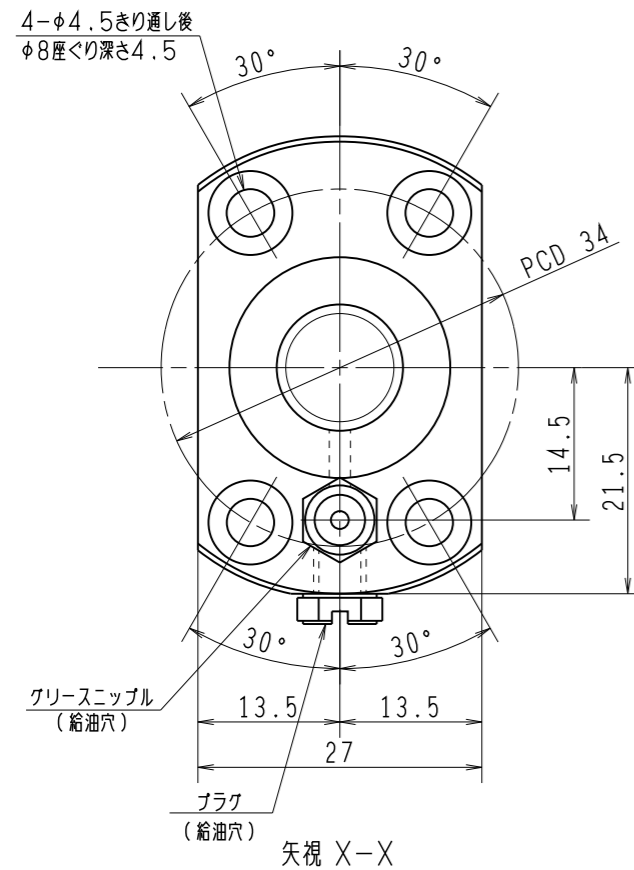
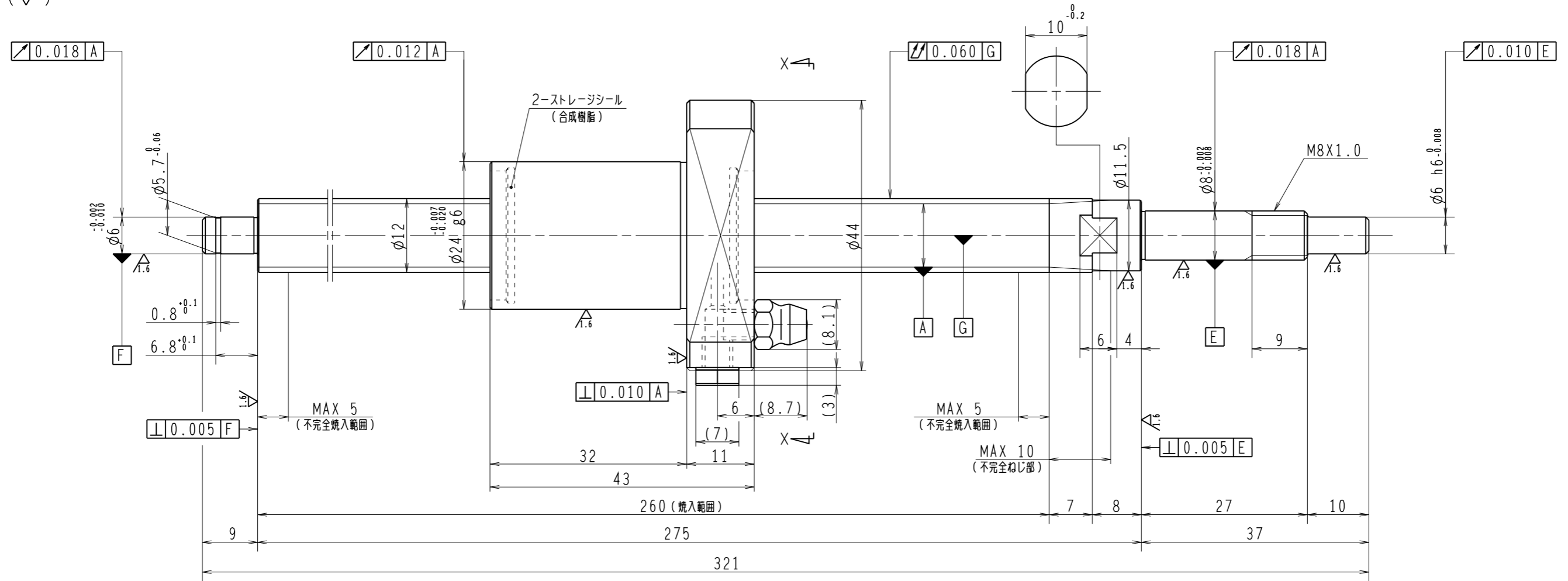


6.3/ (✓)



1. ストレージシールの啓動トルクは2.0N・cm以下です
2. グリースニップルとプラグは入れ替え可能です。タップ穴サイズはM5X0.8となります
3. 記載なき寸法形状は予告無く変更する場合があります
4. 許容回転数を超過して使用する場合はNSKにご相談ください

予 圧 ト ル ク 仕 様				ボ ー ル ね じ 仕 様						
予圧荷重 (基準値)	100	N	許容範囲	0.6 ~ 4.3	N-cm	ナット形式	BSS1210-3E	リ ー ド	10	
測定条件	回転速度	100 min <sup>-1</sup>	潤滑剤	油: 粘度 ISO VG68		基本動定格荷重 Ca	3200 N	ねじ軸谷径	10.2	
	基本静定格荷重 Co	5860 N		ねじ軸径	12.3					
普通公差	公差指示のない寸法は、JIS B 0405-mによる					基本静定格荷重 Coa	5860 N	BCDのリード角	14° 31'	
使用条件	N		リ ー ド	精 度		ボール溝部と焼入指定部の表面かたさ	輪	HRC58~62	鋼 球 径	2.000
最大軸方向荷重	N		移動量誤差	T		ナット	HRC58~62	スパーサーボール比		
最高回転速度	min <sup>-1</sup>			ep				軸方向すきま	0	
軸取付方法	グリース			Vu				精度等級すきま記号	C5Z	
潤滑剤	グリース		Vu300				許容回転数	固定-支持	5000 min <sup>-1</sup>	
			T±ep				封入潤滑剤	NSKグリース PS2		
			ねじ部有効長さ				承認	貴社		
							検図	図番		
							設計	コンパクトFAシリーズ		
							製図	BSS1210-3E		
符号	日付	切替番号	記事	承認者	変更者	製図	名番	図番	日付	
							PSS1210N1D0321			