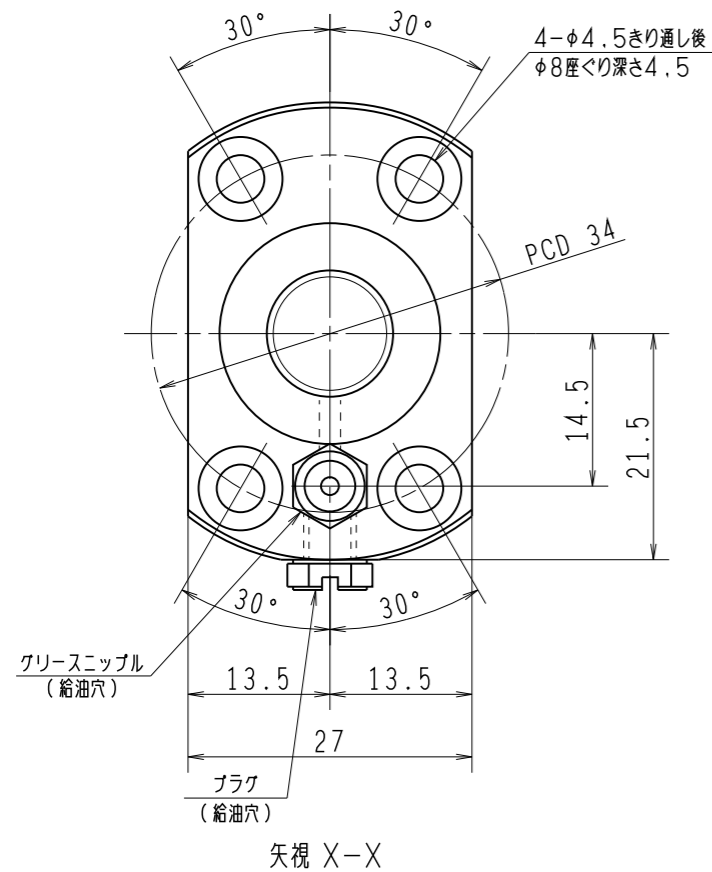
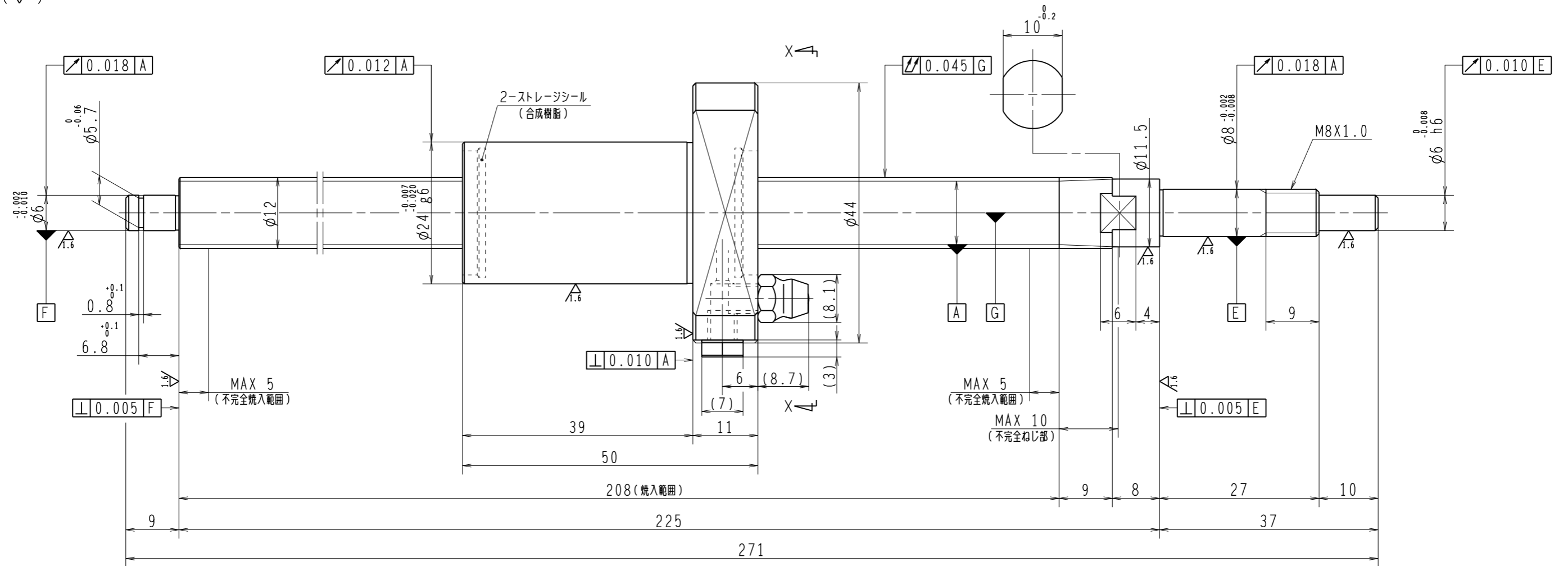


6.3/ (✓)



1. ストレージシールの啓動トルクは2.0N・cm以下です
2. グリスニップルとプラグは入れ替え可能です。タップ穴サイズはM5X0.8となります
3. 記載なサイズ形状は予告無く変更する場合があります
4. 許容回転数を超過して使用する場合はNSKにご相談ください

予圧トルク仕様				ボールねじ仕様							
予圧荷重 (基準値)	100	N	許容範囲	1.4 ~ 4.5	N-cm	ナット形式		リード	20		
測定条件	回転速度	100	min ⁻¹			基本動定格荷重 Ca	2150	N	ねじ軸谷径	10.2	
	潤滑剤	油: 粘度 ISO VG68				基本静定格荷重 Coa	3610	N	B C D	12.3	
普通公差	公差指示のない寸法は、JIS B 0405-mによる										
使用条件		リード		精度		ボール溝部と焼入指定部の表面かたさ		鋼球径		2.000	
最大軸方向荷重	N		T		0	ナット		HRC58~62	スパーサーボール比		
最高回転速度	min ⁻¹		ep		0.023				軸方向すきま	0	
軸取付方法			vu		0.018				精度等級すきま記号	C5Z	
潤滑剤	グリス		v300		0.018				許容回転数	固定-支持 5000 min ⁻¹	
		移動量誤差		ねじ部有効長さ					封入潤滑剤	NSKグリス PS2	
				承認				貴社			
				検図				図番			
				設計				コンパクトFAシリーズ			
				製図				BSS1220-2E		尺度	2:1
符号	日付	切替番号	記事	承認者	変更者	名番		PSS1220N1D0271		図番	
										日付	