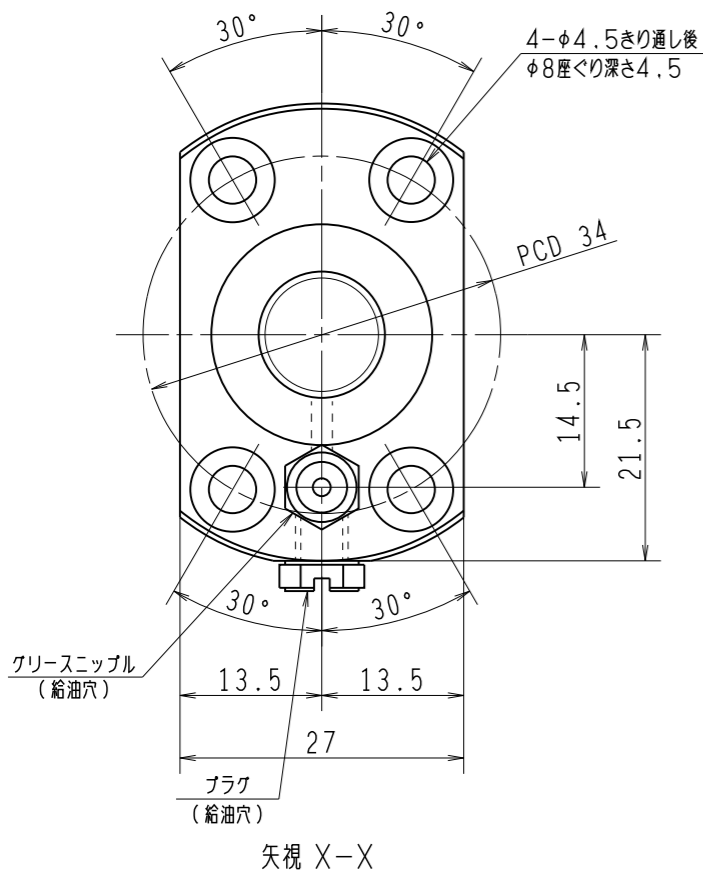
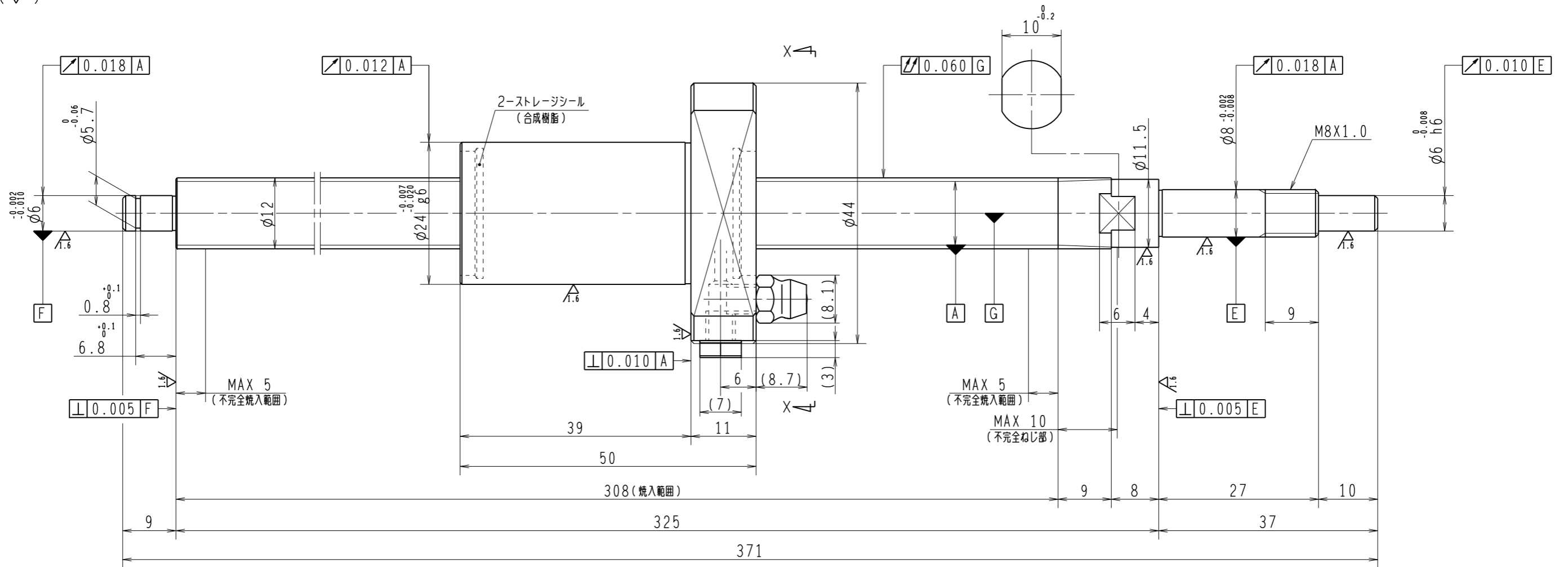


6.3/ (✓)



1. ストレージシールの啓動トルクは2.0N・cm以下です
2. グリスニップルとプラグは入れ替え可能です。タップ穴サイズはM5X0.8となります
3. 記載なサイズ形状は予告無く変更する場合があります
4. 許容回転数を超過して使用する場合はNSKにご相談ください

予圧トルク仕様				ボールねじ仕様							
予圧荷重 (基準値)	100	N	許容範囲	0.9 ~ 4.9	N-cm	ナット形式	BSS1220-2E	リード	20		
測定条件	回転速度	100 min ⁻¹	潤滑剤	油: 粘度 ISO VG68		基本動定格荷重 Ca	2150 N	ねじ軸谷径	10.2		
						基本静定格荷重 Coa	3610 N	B C D	12.3		
普通公差	公差指示のない寸法は、JIS B 0405-mによる							BCDのリード角	27° 22'		
使用条件				リード	精度	ボール溝部と 焼入指定部の 表面かたさ	軸	HRC58~62	鋼球径	2.000	
最大軸方向荷重	N			移動量誤差 +0 -0	T	0	ナット	HRC58~62	スパーサーボール比		
最高回転速度	min ⁻¹				ep	0.023			軸方向すきま	0	
軸取付方法	グリス				vu	0.018					
潤滑剤	グリス			v300	0.018						
				ねじ部有効長さ					精度等級すきま記号	C5Z	
							許容回転数	固定-支持	5000 min ⁻¹		
							封入潤滑剤	NSKグリス PS2			
									貴社 図番		
									承認		
									検図		
									設計		
									製図		
符号	日付	切替番号	記事	承認者	変更者	製図	名番	コンパクトFAシリーズ BSS1220-2E		尺度	2:1
							PSS1220N1D0371	図番		日付	