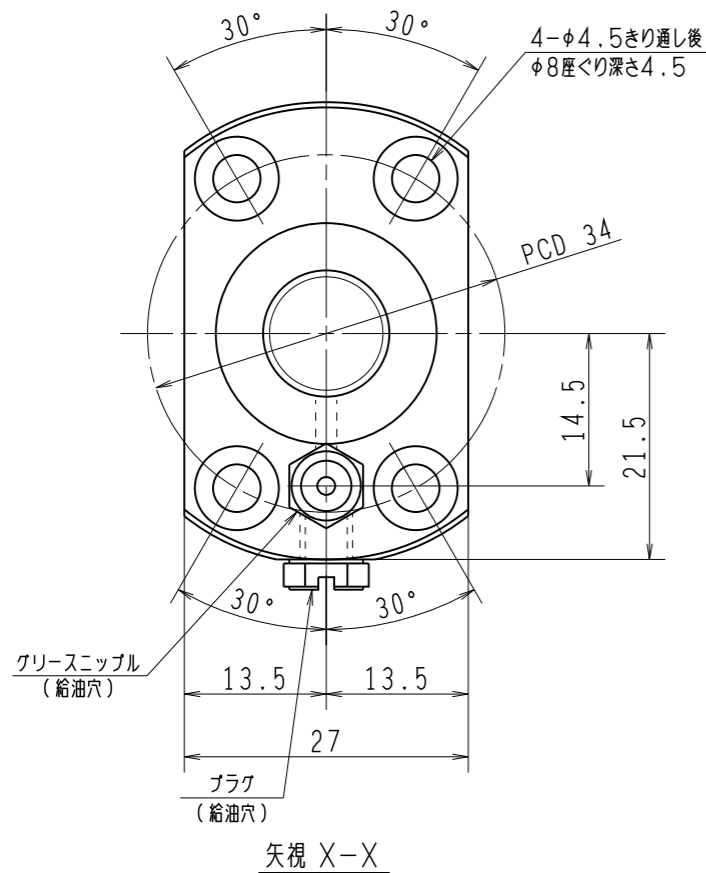
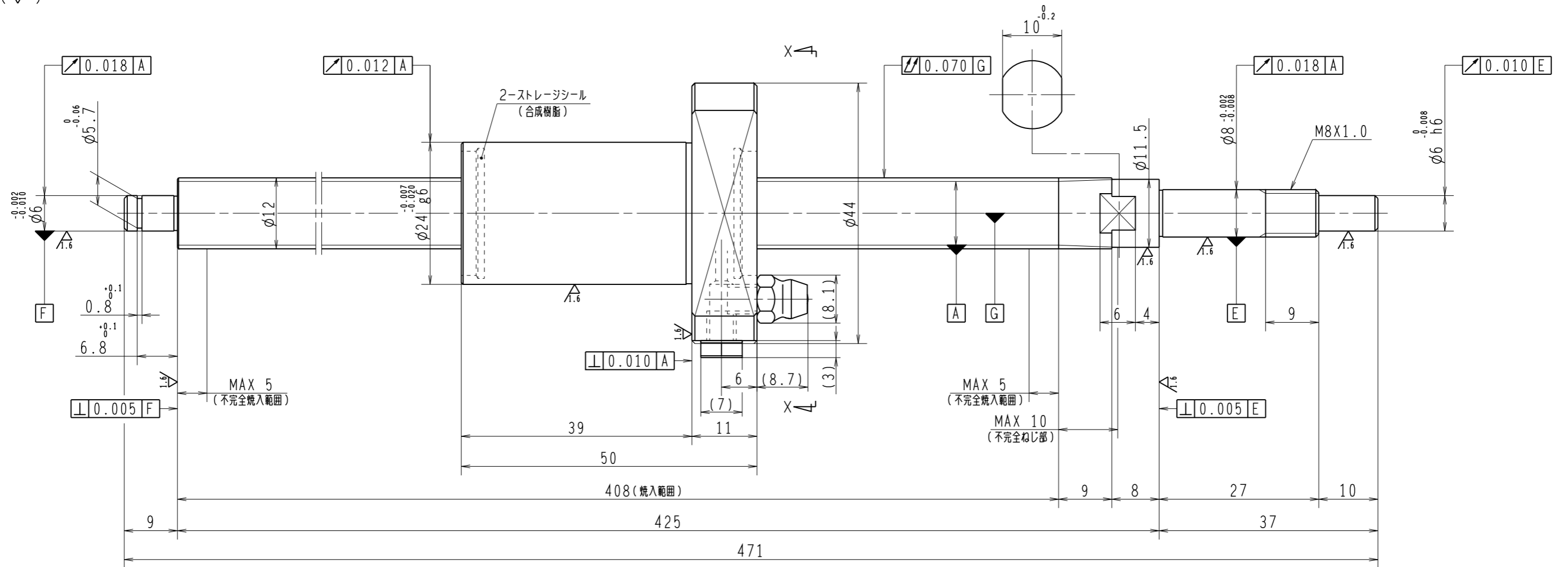


6.3/ (✓)



1. ストレージシールの啓動トルクは2.0N・cm以下です
2. グリースニップルとプラグは入れ替え可能です。タップ穴サイズはM5X0.8となります
3. 記載な尺寸形状は予告無く変更する場合があります
4. 許容回転数を超過して使用する場合はNSKにご相談ください

予 圧 ト ル ク 仕 様				ボ ー ル ね じ 仕 様							
予圧荷重 (基準値)	100	N	許容範囲	0.9 ~ 4.9	N-cm	ナット形式	BSS1220-2E	リード	20		
測定条件	回転速度	100 min <sup>-1</sup>	潤滑剤	油: 粘度 ISO VG68		基本動定格荷重 Ca	2150 N	ねじ軸谷径	10.2		
	基本静定格荷重 Co	3610 N		B C D	12.3						
普通公差	公差指示のない寸法は、JIS B 0405-mによる					基本静定格荷重 Coa	3610 N	BCDのリード角	27° 22'		
使用条件	N		リード	精度		ボール溝部と焼入指定部の表面かたさ	輪	HRC58~62	鋼球径	2.000	
最大軸方向荷重	N		移動量誤差		T	0	ナット	HRC58~62	スパーサーボール比		
最高回転速度	min <sup>-1</sup>				ep	0.027		ねじれ方向	右	精度等級すきま記号	C5Z
軸取付方法	グリース				v_u	0.020			ねじ方向すきま		0
潤滑剤	グリース		v_300	0.018	許容回転数	固定-支持	5000 min <sup>-1</sup>	封入潤滑剤	NSKグリース PS2		
承認			検図			設計			貴社図番		
製造			製図			名番	PSS1220N1D0471	図番		日付	