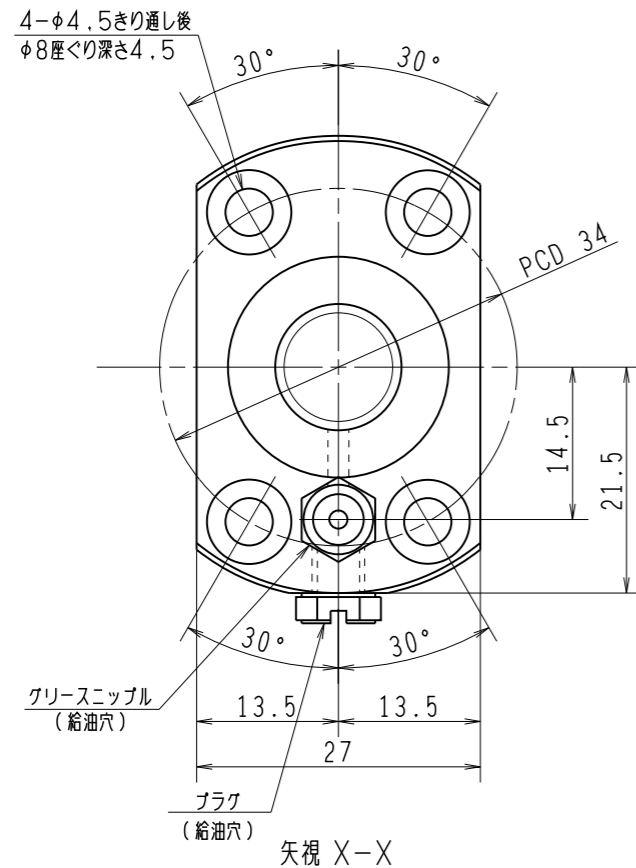
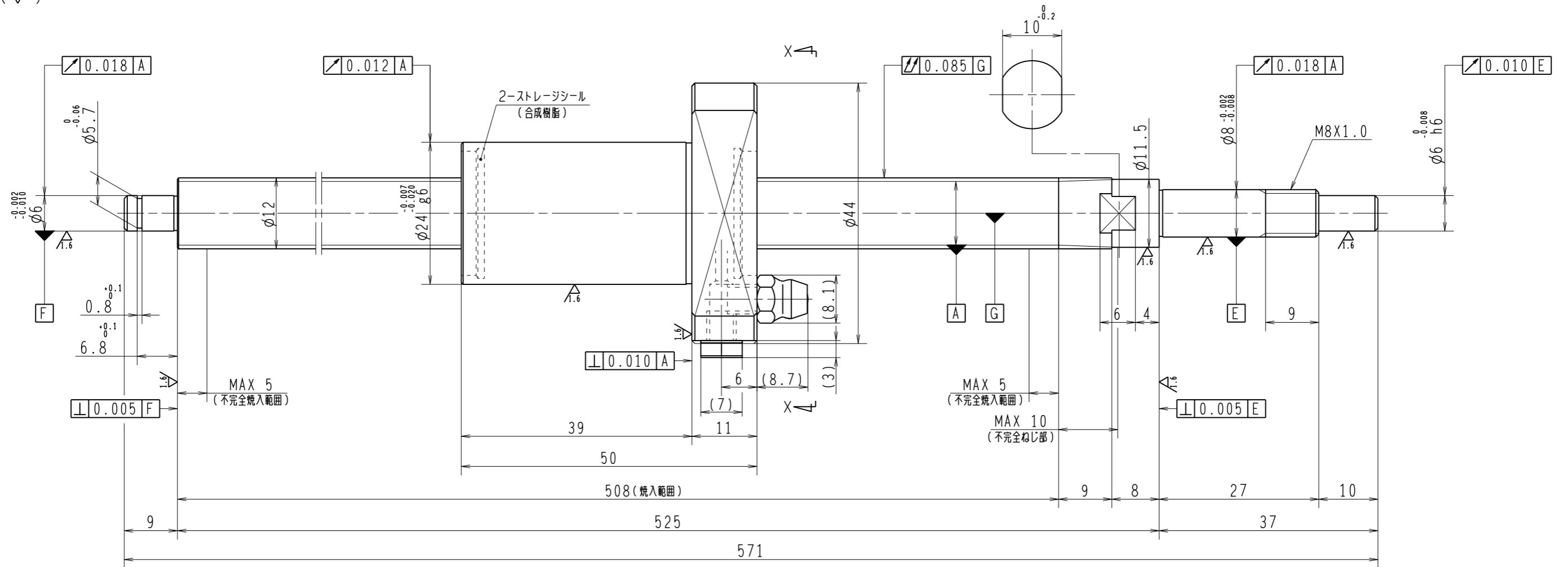


6.3/ (✓)



1. ストレージシールの啓動トルクは2.0N・cm以下です
2. グリースニップルとプラグは入れ替え可能です。タップ穴サイズはM5X0.8となります
3. 記載な尺寸形状は予告無く変更する場合があります
4. 許容回転数を超過して使用する場合はNSKにご相談ください

予圧トルク仕様				ボールねじ仕様						
予圧荷重 (基準値)	100	N	許容範囲	0.6 ~ 5.9	N-cm	ナット形式	BSS1220-2E	リード	20	
測定条件	回転速度	100 min <sup>-1</sup>	潤滑剤	油: 粘度 ISO VG68		基本動定格荷重 Ca	2150 N	ねじ軸谷径	10.2	
	基本静定格荷重 Co	3610 N		B C D	12.3					
普通公差	公差指示のない寸法は、JIS B 0405-mによる					基本静定格荷重 Coa	3610 N	BCDのリード角	27° 22'	
使用条件	N		精度	T 0		ボール溝部と焼入指定部の表面かたさ	輪	HRC58~62	鋼球径	2.000
最大軸方向荷重	N		移動量誤差	ep 0.030		ナット	HRC58~62	スパーサーボール比		
最高回転速度	min <sup>-1</sup>			Vu 0.023			ねじ部有効長さ		軸方向すきま	0
軸取付方法	グリース			Vu300 0.018				精度等級すきま記号	C5Z	
許容回転数	固定-支持		5000 min <sup>-1</sup>		封入潤滑剤	NSKグリース PS2				
承認						貴社	図番			
検図						コンパクトFAシリーズ	BSS1220-2E	尺度	2:1	
設計						名番	PSS1220N1D0571	図番		
製図						日付				