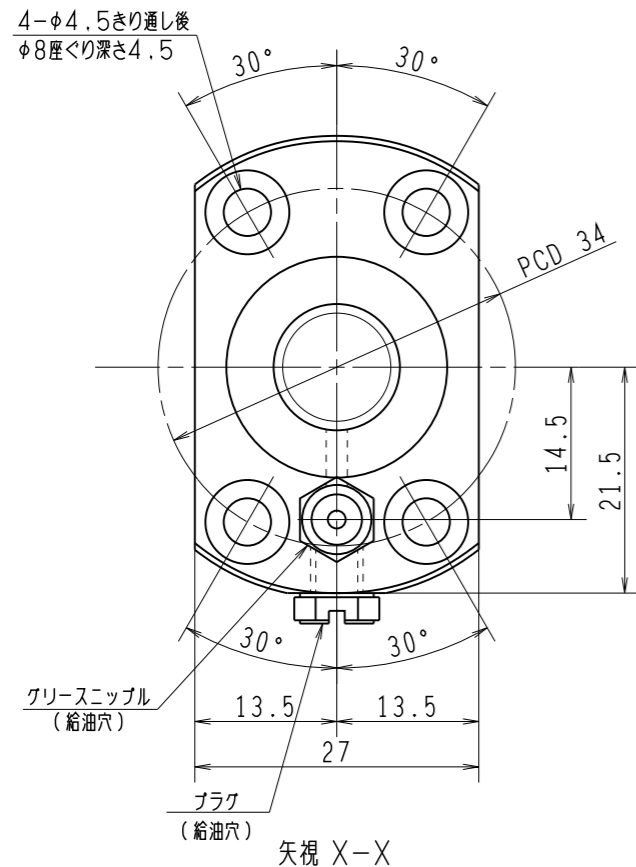
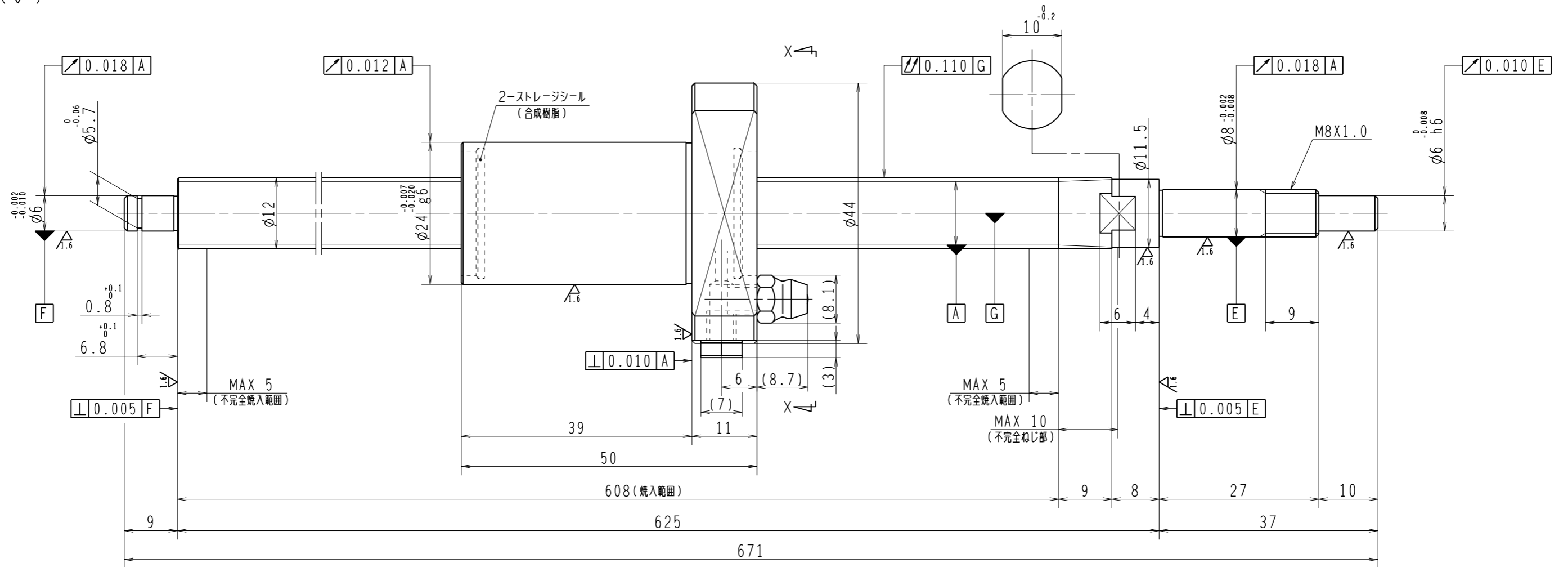


6.3/ (✓)



1. ストレージシールの啓動トルクは2.0N・cm以下です
2. グリスニップルとプラグは入れ替え可能です。タップ穴サイズはM5X0.8となります
3. 記載な尺寸形状は予告無く変更する場合があります
4. 許容回転数を超過して使用する場合はNSKにご相談ください

予圧トルク仕様				ボールねじ仕様							
予圧荷重 (基準値)	100	N	許容範囲	0.6 ~ 5.9	N-cm	ナット形式	BSS1220-2E	リード	20		
測定条件	回転速度	100 min ⁻¹	潤滑剤	油: 粘度 ISO VG68		基本動定格荷重 Ca	2150 N	ねじ軸谷径	10.2		
	基本静定格荷重 Co	3610 N		B C D	12.3						
普通公差	公差指示のない寸法は、JIS B 0405-mによる					基本静定格荷重 Coa	3610 N	BCDのリード角	27° 22'		
使用条件		リード		精度		ボール溝部と焼入指定部の表面かたさ	輪	HRC58~62	鋼球径	2.000	
最大軸方向荷重	N		移動量誤差	T	0	ナット	HRC58~62	スパーサーボール比			
最高回転速度	min ⁻¹			ep	0.030		ねじれ方向	右	軸方向すきま	0	
軸取付方法	グリス			vu	0.023			精度等級すきま記号		C5Z	
潤滑剤	グリス		vu300	0.018	許容回転数	固定-支持	4200 min ⁻¹		封入潤滑剤	NSKグリス PS2	
承認				貴社				図番			
検図				コンパクトFAシリーズ				BSS1220-2E		尺度	2:1
設計				名番				PSS1220N1D0671		図番	
製図				符号				日付			