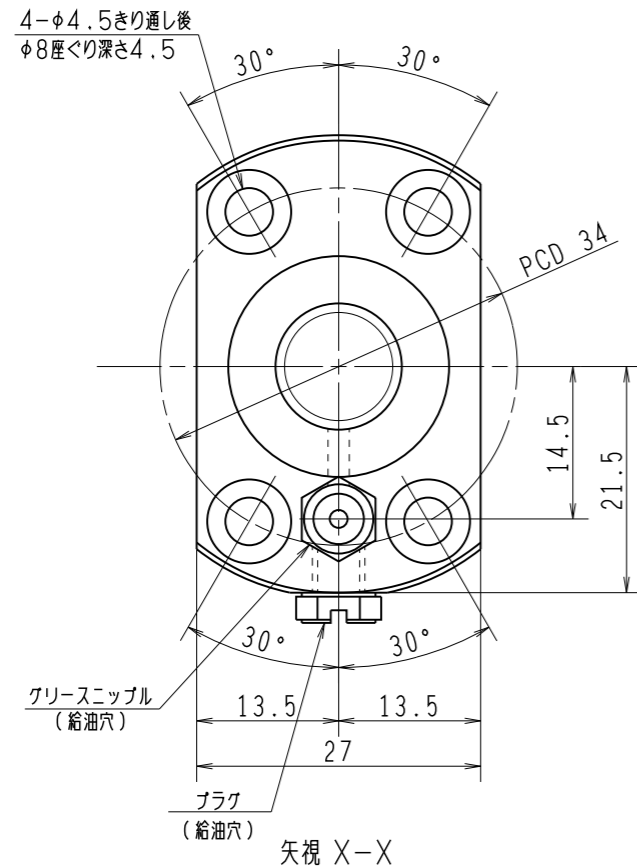
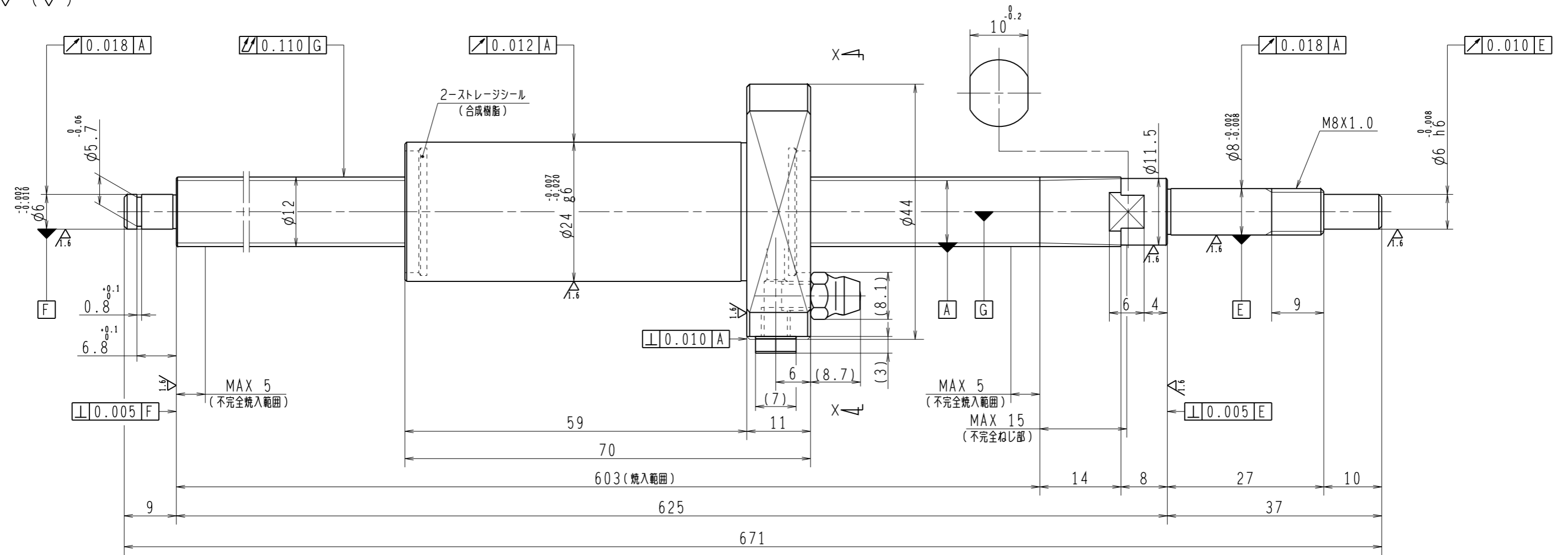


6.3/ (✓)



1. ストレージシールの啓動トルクは2.0N・cm以下です
2. グリスニップルとプラグは入れ替え可能です。タップ穴サイズはM5X0.8となります
3. 記載なサイズ形状は予告無く変更する場合があります
4. 許容回転数を超過して使用する場合はNSKにご相談ください

予圧トルク仕様				ボールねじ仕様						
予圧荷重 (基準値)	100	N	許容範囲	0.6 ~ 5.9	N-cm	ナット形式	BSS1230-2E	リード	30	
測定条件	回転速度	100	min <sup>-1</sup>	基本動定格荷重 Ca		2150	N	ねじ軸谷径	10.2	
	潤滑剤	油: 粘度 ISO VG68		基本静定格荷重 Coa		3610	N	B C D	12.3	
普通公差	公差指示のない寸法は、JIS B 0405-mによる			ボール溝部と焼入指定部の表面かたさ		輪	HRC58~62	鋼球径	2.000	
使用条件	N			リード精度		ナット	HRC58~62	スパーサーボール比		
最大軸方向荷重	N			移動量誤差	T	0	ねじれ方向	右	精度等級すきま記号	C5Z
最高回転速度	min <sup>-1</sup>				ep	0.030				
軸取付方法	グリース				vu	0.023				
潤滑剤	グリース			v300	0.018	許容回転数	固定-支持	4300	min <sup>-1</sup>	
				ねじ部有効長さ		封入潤滑剤	NSKグリース PS2			
承認						貴社		図番		
検図						コンパクトFAシリーズ		BSS1230-2E		
設計						名番		PSS1230N1D0671		
製図						尺		2:1		
符号	日付	切替番号	記事	承認者	変更者	図番		日付		