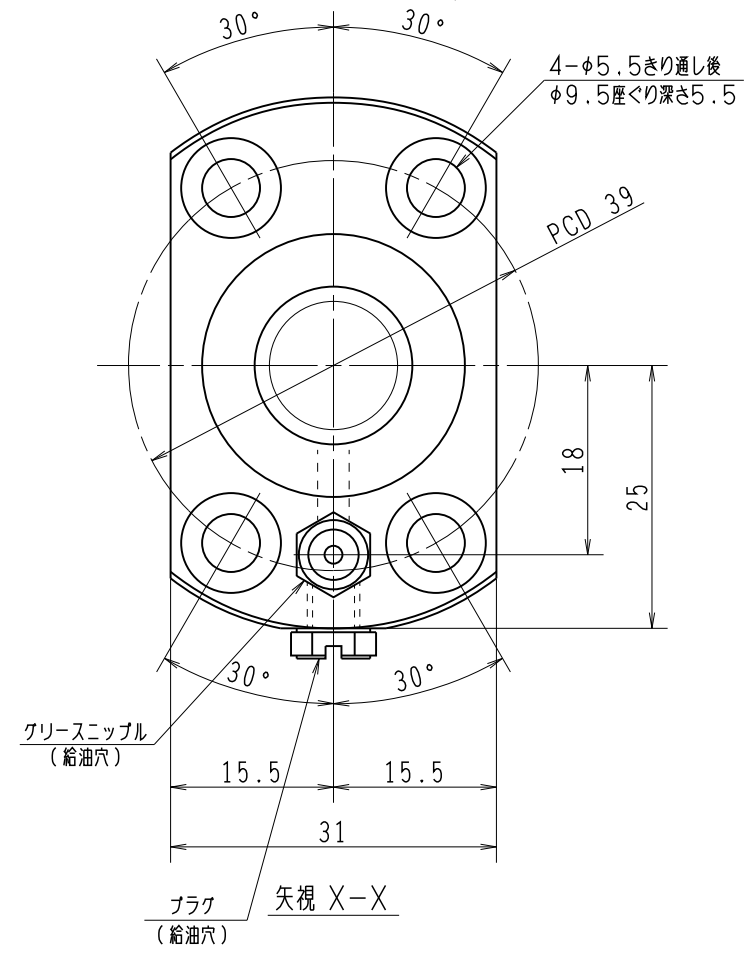
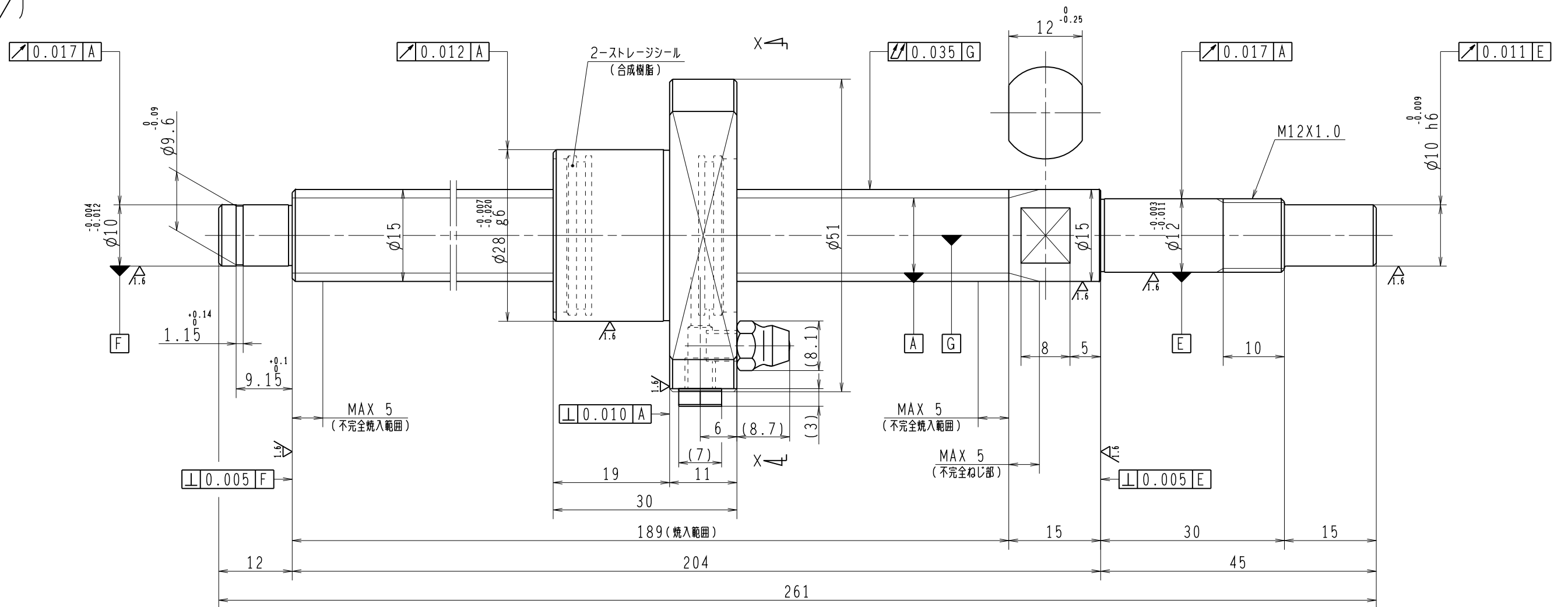


6.3/ (✓)



1. ストレージシールの啓動トルクは2.0N・cm以下です
2. グリスニップルとプラグは入れ替え可能です。タップ穴サイズはM5X0.8となります
3. 記載な尺寸形状は予告無く変更する場合があります
4. 許容回転数を超えて使用する場合はNSKにご相談ください

予 圧 ト ル ク 仕 様				ボ ー ル ね じ 仕 様						
予圧荷重 (基準値)	150	N	許容範囲	0.2 ~ 6.9	N-cm	ナット形式	BSS1505-3E	リード	5	
測定条件	回転速度	100 min ⁻¹	潤滑剤	油: 粘度	ISO VG68	基本定格荷重 Ca	5460 N	ねじ軸谷径	12.6	
	基本定格荷重 Co	10200 N		BCDのリード角	5° 52'					
普通公差	公差指示のない寸法は、JIS B 0405-mによる					基本定格荷重 Coa	10200 N	ねじれ方向	右	
使用条件		リード		精度		ボール溝部と焼入指定部の表面かたさ	輪	HRC58~62	鋼球径	2.7781
最大軸方向荷重	N		T		0		ナット	HRC58~62	スパーサーボール比	7/64
最高回転速度	min ⁻¹		ep		0.020	移動量誤差	ねじ部有効長さ	軸方向すきま	0	
軸取付方法			vu		0.018			精度等級すきま記号	C5Z	
潤滑剤	グリス		v300		0.018	許容回転数	固定-支持		5000 min ⁻¹	
						封入潤滑剤	NSKグリス LR3			
						承認	貴社 図番			
						検図	コンパクトFAシリーズ BSS1505-3E			
						設計	尺度	2:1	⊕ - □	
						製図	名番	PSS1505N1D0261	日付	
符号	日付	切替番号	記事	承認者	変更者	製図	図番	日付		