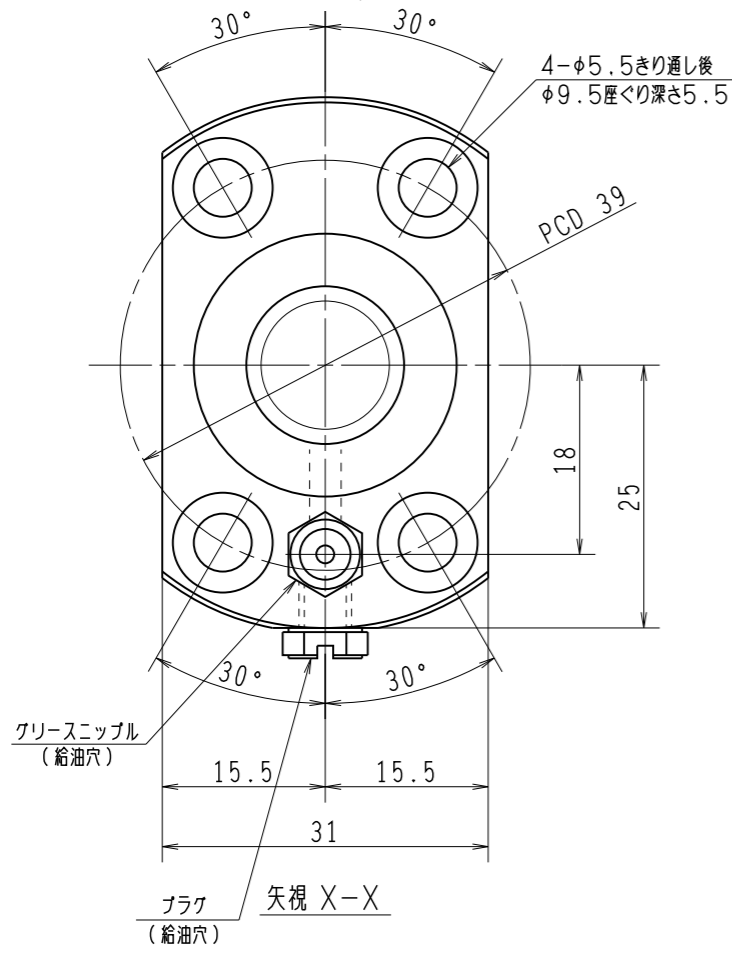
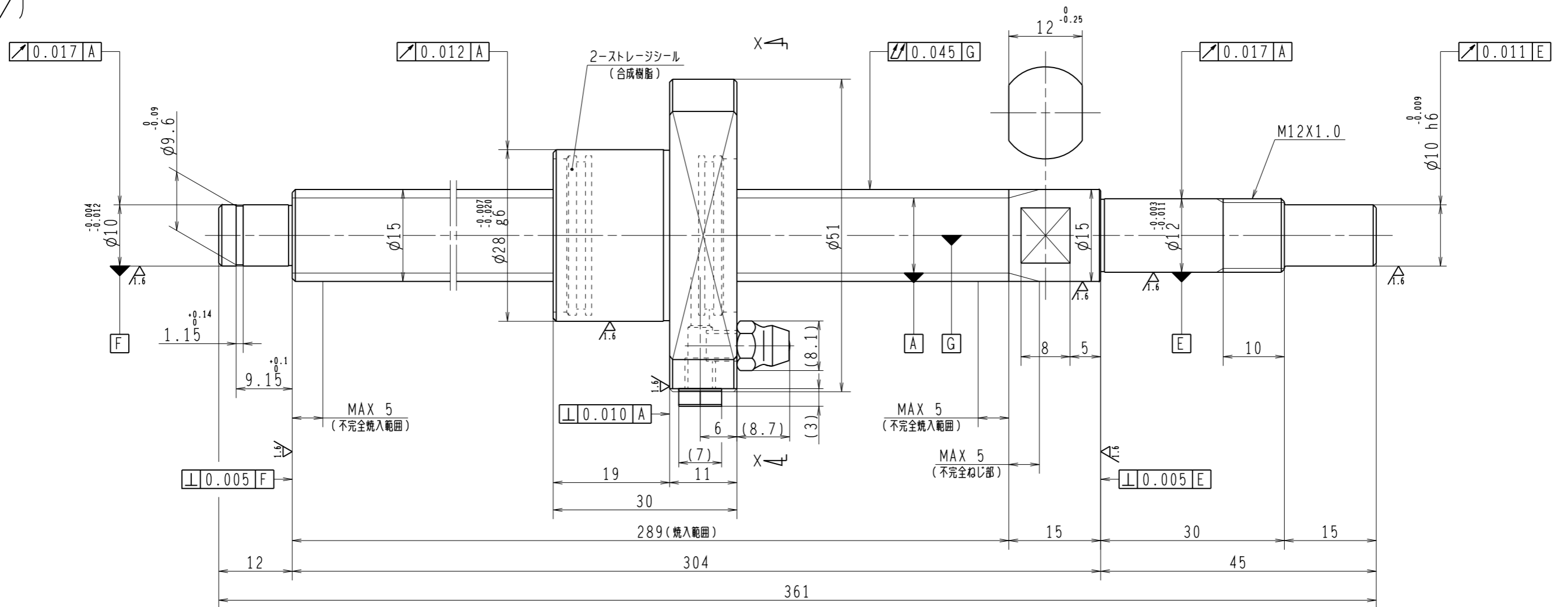


6.3/ (✓)



1. ストレージシールの啓動トルクは2.0N・cm以下です
2. グリスニップルとプラグは入れ替え可能です。タップ穴サイズはM5X0.8となります
3. 記載なサイズ形状は予告無く変更する場合があります
4. 許容回転数を超過して使用する場合はNSKにご相談ください

予 圧 ト ル ク 仕 様				ボ ー ル ね じ 仕 様						
予圧荷重 (基準値)	150	N	許容範囲	0.2 ~ 6.9	N-cm	ナット形式	BSS1505-3E	リ ー ド	5	
測定条件	回転速度	100 min ⁻¹	潤滑剤	油: 粘度 ISO VG68		基本定格荷重 Ca	5460 N	ねじ軸谷径	12.6	
	基本定格荷重 Coa	10200 N		BCDのリード角	5° 52'					
普通公差	公差指示のない寸法は、JIS B 0405-mによる					基本定格荷重 Coa	10200 N	ねじれ方向	右	
使用条件	最大軸方向荷重			N		ボール溝部と焼入指定部の表面かたさ	輪	HRC58~62	鋼球径	2.7781
最高回転速度	min ⁻¹			移動量誤差		ナット	HRC58~62	スパーサーボール比	7/64	
軸取付方法	潤滑剤			グリス		ねじ部有効長さ		軸方向すきま	0	
精度	T			0		許容回転数	固定-支持	5000 min ⁻¹	精度等級すきま記号	C5Z
	ep			0.023		封入潤滑剤	NSKグリス LR3			
	v _v			0.018						
	v ₃₀₀			0.018						
承認						貴社	図番			
検図						コンパクトFAシリーズ	BSS1505-3E	尺度	2:1	
設計						名番	PSS1505N1D0361	図番		
製図						日付				
符号	日付	切替番号	記事	承認者	変更者	製図				