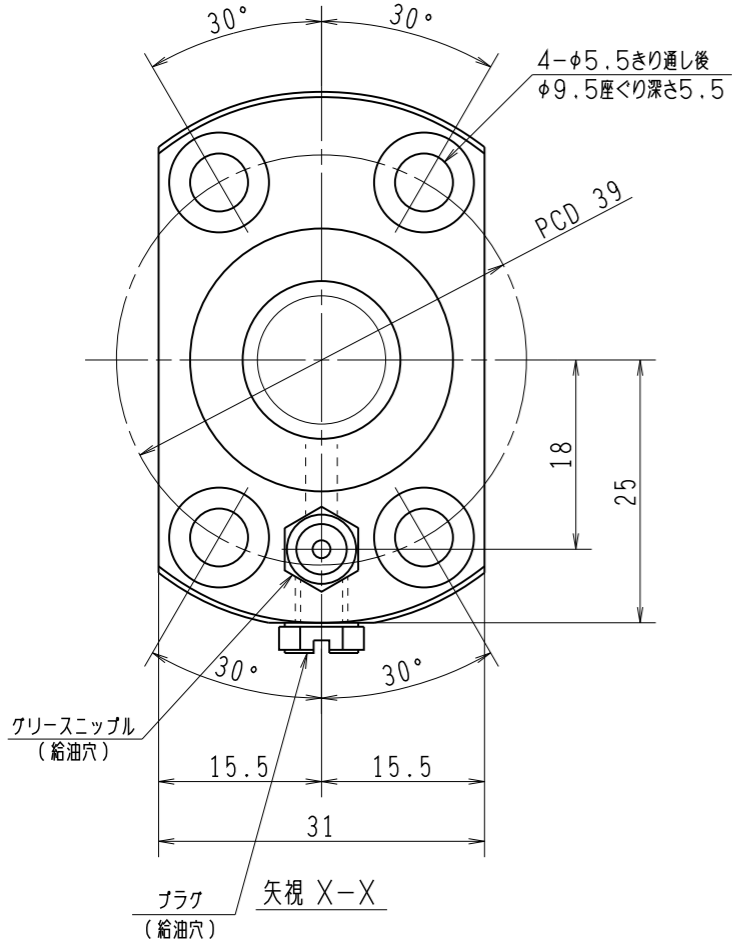
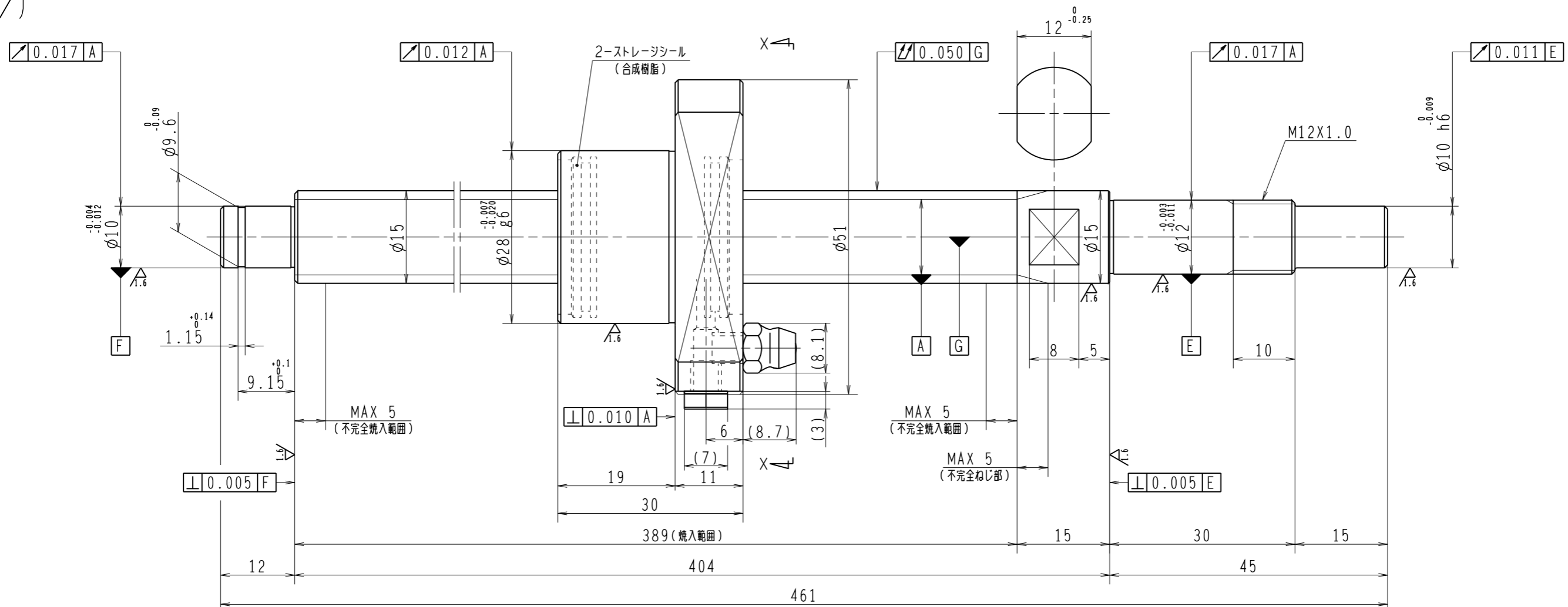


6.3/ (✓)



1. ストレージシールの啓動トルクは2.0N・cm以下です
2. グリスニップルとプラグは入れ替え可能です。タップ穴サイズはM5X0.8となります
3. 記載なサイズ形状は予告無く変更する場合があります
4. 許容回転数を超えて使用する場合はNSKにご相談ください

予 圧 ト ル ク 仕 様				ボ ー ル ね じ 仕 様						
予圧荷重 (基準値)	150	N	許容範囲	0.4 ~ 9.8	N-cm	ナット形式	BSS1505-3E	リード	5	
測定条件	回転速度	100 min ⁻¹	潤滑剤	油: 粘度 ISO VG68		基本定格荷重 Ca	5460 N	ねじ軸谷径	12.6	
	基本定格荷重 Co	10200 N		BCDのリード角	5° 52'					
普通公差	公差指示のない寸法は、JIS B 0405-mによる					基本定格荷重 Coa	10200 N	ねじれ方向	右	
使用条件		リード		精度		ボール溝部と 焼入指定部の 表面かたさ	軸	HRC58~62	鋼球径	2.7781
最大軸方向荷重	N		T		0		ナット	HRC58~62	スパーサーボール比	7/64
最高回転速度	min ⁻¹		ep		0.025	移動量誤差	ねじ部有効長さ	軸方向すきま	0	
軸取付方法	グリス		Vu		0.020			精度等級すきま記号	C5Z	
潤滑剤	グリス		V300		0.018	許容回転数	固定-支持		5000 min ⁻¹	
承認				封入潤滑剤				NSKグリス LR3		
検図				貴社 図番				コンパクトFAシリーズ BSS1505-3E		
設計				名番				PSS1505N1D0461		
製図				符号				2:1		
日付				記事				図番		
切替番号				承認者				日付		
変更者				製図						