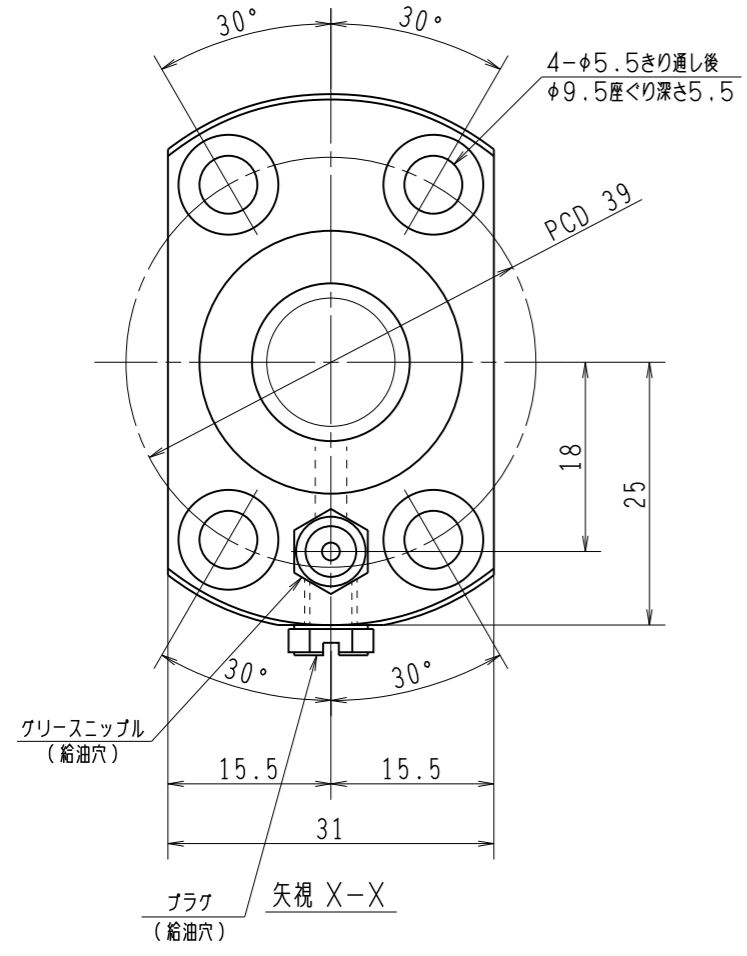
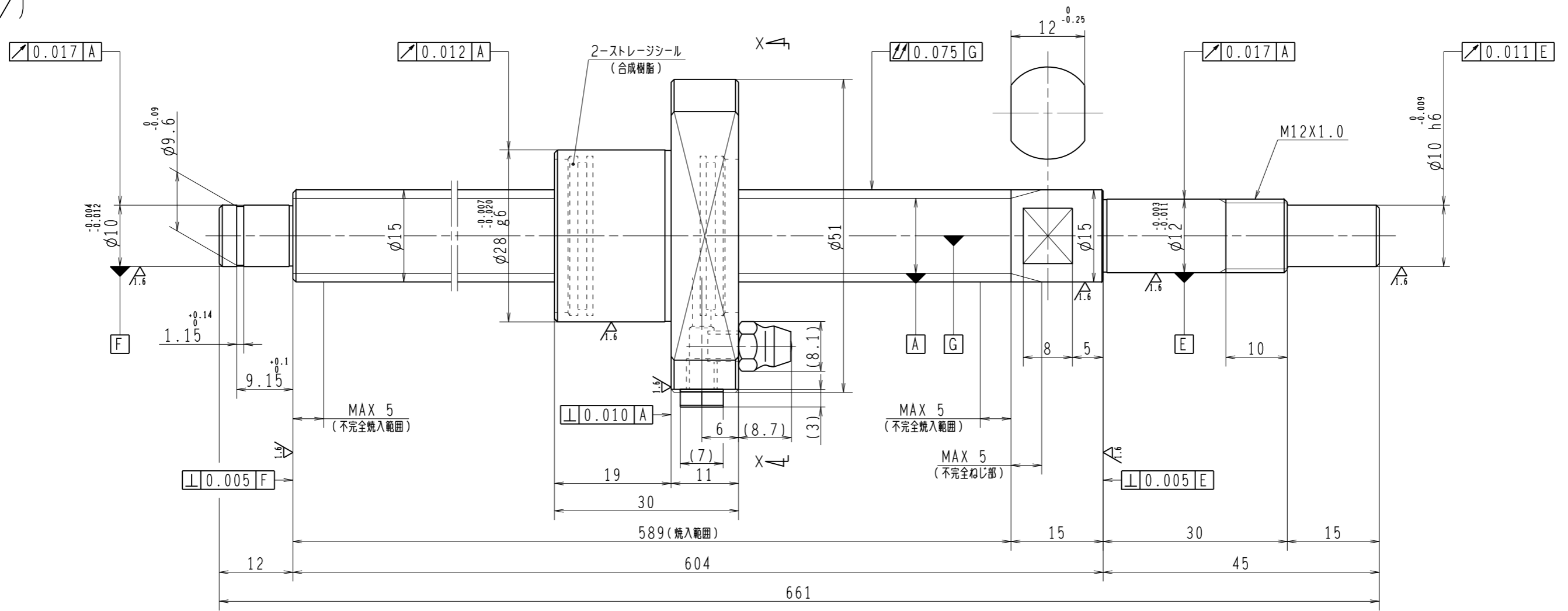


6.3/ (✓)



1. ストレージシールの啓動トルクは2.0N・cm以下です
2. グリースニップルとプラグは入れ替え可能です。タップ穴サイズはM5X0.8となります
3. 記載なサイズ形状は予告無く変更する場合があります
4. 許容回転数を超えて使用する場合はNSKにご相談ください

予 圧 ト ル ク 仕 様				ボ ー ル ね じ 仕 様						
予圧荷重 (基準値)	150	N	許容範囲	0.4 ~ 9.8	N-cm	ナット形式	BSS1505-3E	リ ー ド	5	
測定条件	回転速度	100 min <sup>-1</sup>	潤滑剤	油: 粘度 ISO VG68		基本定格荷重 Ca	5460 N	ねじ軸谷径	12.6	
	基本定格荷重 Coa	10200 N		BCDのリード角	5° 52'					
普通公差	公差指示のない寸法は、JIS B 0405-mによる					基本定格荷重 Coa	10200 N	ねじれ方向	右	
使用条件				リ ー ド 精 度		ボール溝部と 焼入指定部の 表面かたさ	軸	HRC58~62	鋼 球 径	2.7781 7/64
最大軸方向荷重	N		移動量誤差		ナット		HRC58~62	スパーサーボール比		
最高回転速度	min <sup>-1</sup>		ねじ部有効長さ				軸方向すきま	0		
軸取付方法							精度等級すきま記号	C5Z		
潤滑剤	グリース						許容回転数	固定-支持	5000 min <sup>-1</sup>	
							封入潤滑剤	NSKグリース LR3		
				承認				貴社 図番		
				検図				コンパクトFAシリーズ BSS1505-3E		
				設計				尺 度	2:1	
				製図				図 番		
符号	日付	切替番号	記事	承認者	変更者	名 番		日付		
						PSS1505N1D0661				