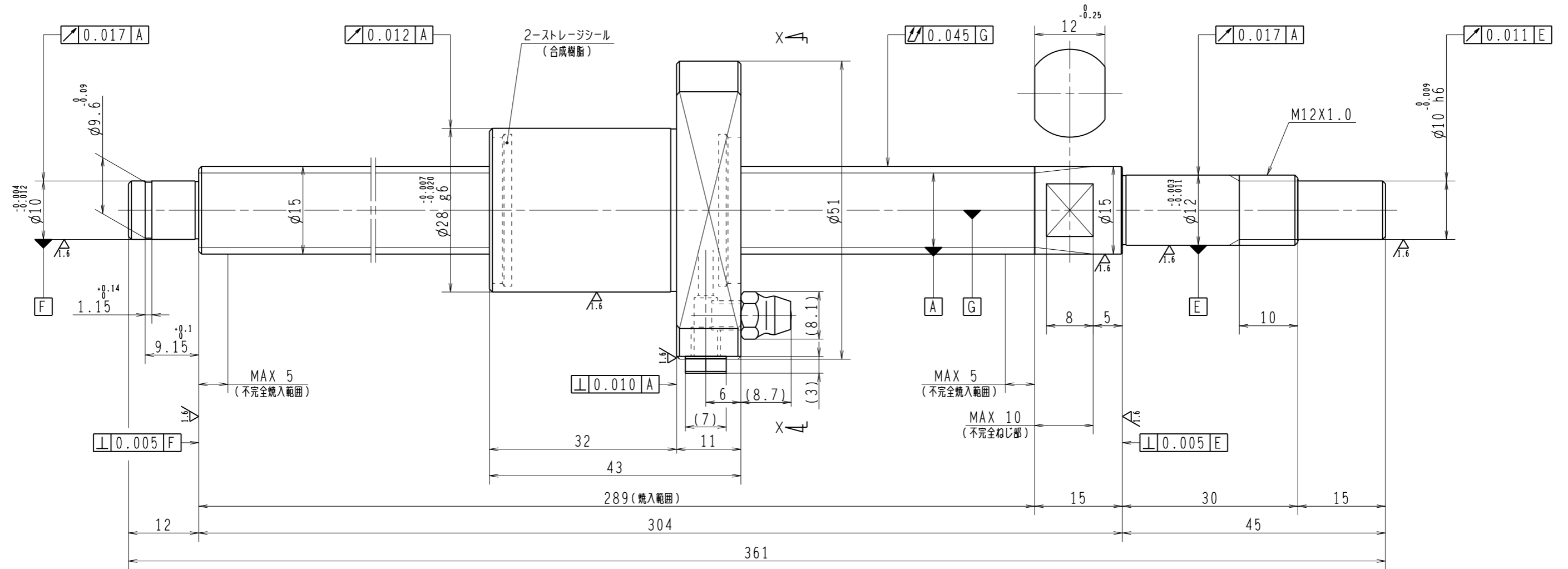
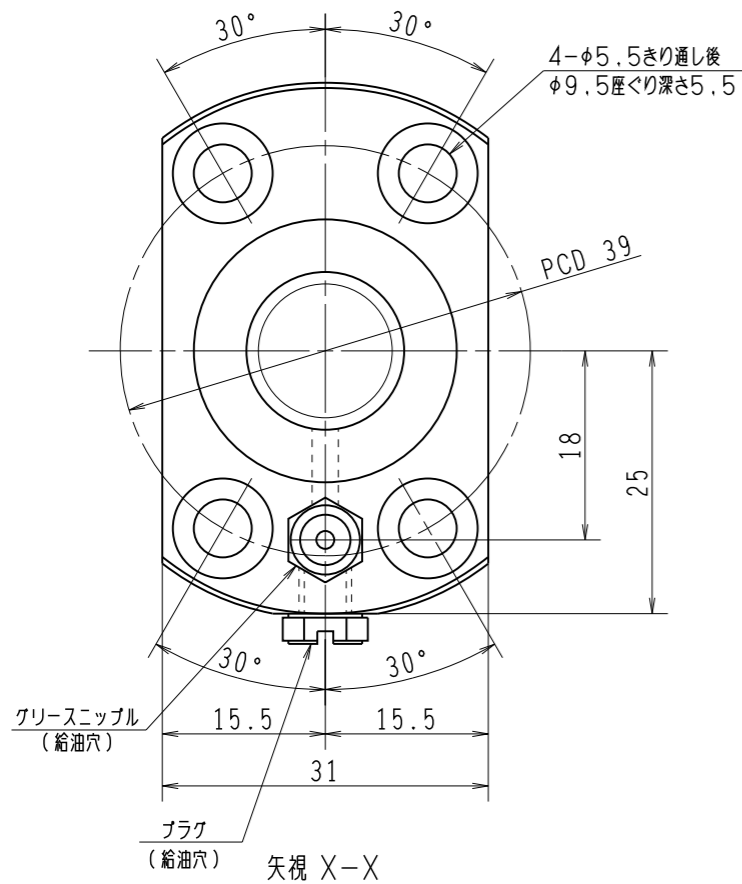


6.3/ (✓)



1. ストレージシールの啓動トルクは2.0N・cm以下です
2. グリスニップルとプラグは入れ替え可能です。タップ穴サイズはM5X0.8となります
3. 記載なサイズ形状は予告無く変更する場合があります
4. 許容回転数を超過して使用する場合はNSKにご相談ください



予 圧 ト ル ク 仕 様				ボ ー ル ね じ 仕 様						
予圧荷重 (基準値)	150	N	許容範囲	0.6 ~ 7.4	N-cm	ナット形式	BSS1510-3E	リ ー ド	10	
測定条件	回転速度	100 min ⁻¹	潤滑剤	油: 粘度 ISO VG68		基本動定格荷重 Ca	5460 N	ねじ軸谷径	12.6	
	基本静定格荷重 Co	10200 N		B C D	15.5					
普通公差	公差指示のない寸法は、JIS B 0405-mによる					基本静定格荷重 Coa	10200 N	BCDのリード角	11° 36'	
使用条件	最大軸方向荷重			N		ボール溝部と焼入指定部の表面かたさ	輪	HRC58~62	鋼球径	2.7781 / 7/64
最高回転速度	min ⁻¹			移動量誤差		ナット	HRC58~62	スパーサーボール比		
軸取付方法	グリース			ねじ部有効長さ				軸方向すきま	0	
潤滑剤	グリース			精度				精度等級すきま記号	C5Z	
				許容回転数		固定-支持	5000 min ⁻¹			
				封入潤滑剤		NSKグリース LR3				
承認				検図				貴社	図番	
設計				製図		コンパクトFAシリーズ BSS1510-3E		尺度	2:1	
符号	日付	切替番号	記事	承認者	変更者	名番 PSS1510N1D0361		図番	日付	