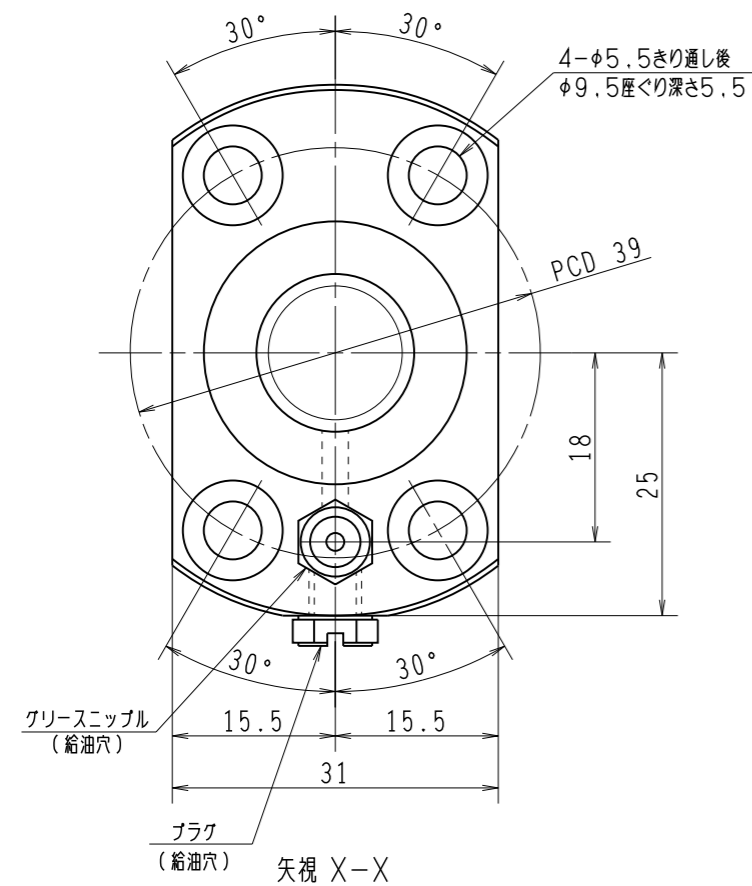
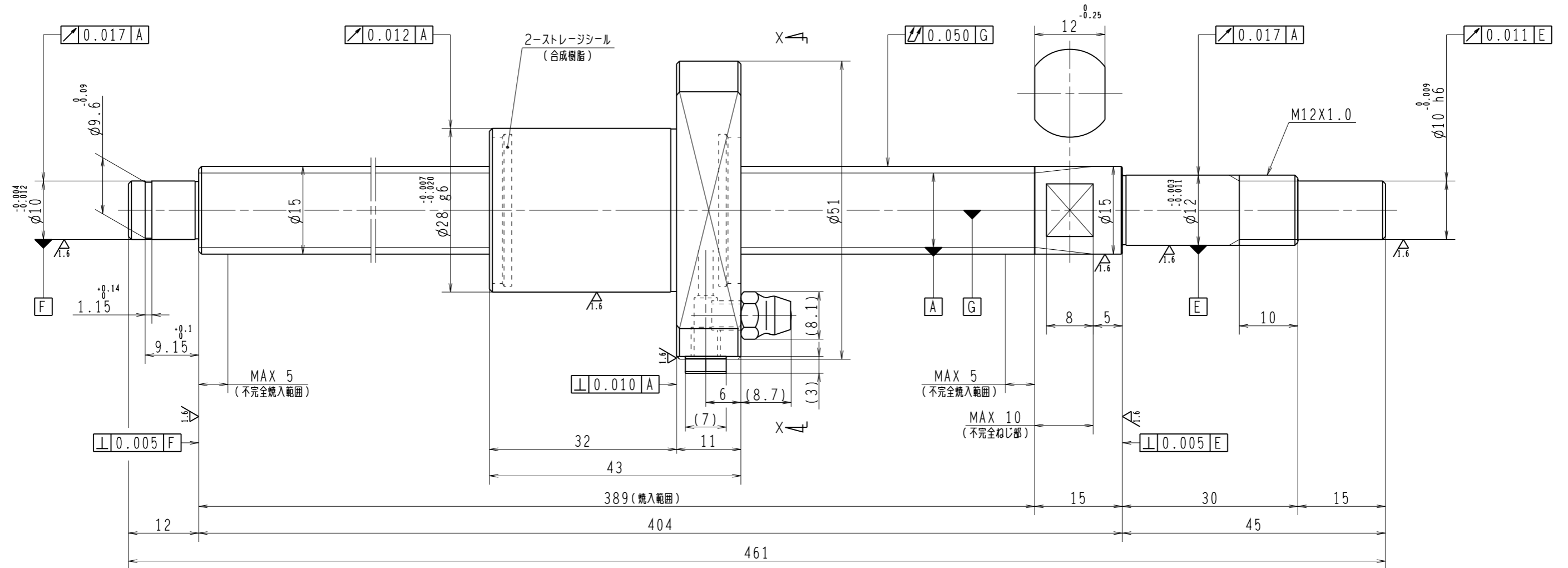


6.3/ (✓)



1. ストレージシールの啓動トルクは2.0N・cm以下です
2. グリースニップルとプラグは入れ替え可能です。タップ穴サイズはM5X0.8となります
3. 記載なサイズ形状は予告無く変更する場合があります
4. 許容回転数を超えて使用する場合はNSKにご相談ください

予 圧 ト ル ク 仕 様				ボ ー ル ね じ 仕 様						
予圧荷重 (基準値)	150	N	許容範囲	0.4 ~ 9.8	N-cm	ナット形式	BSS1510-3E	リ ー ド	10	
測定条件	回転速度	100 min ⁻¹	潤滑剤	油: 粘度 ISO VG68		基本動定格荷重 Ca	5460 N	ねじ軸谷径	12.6	
	基本静定格荷重 Co	10200 N		B C D	15.5					
普通公差	公差指示のない寸法は、JIS B 0405-mによる					基本静定格荷重 Coa	10200 N	BCDのリード角	11° 36'	
使用条件		リ ー ド		精 度		ボール溝部と焼入指定部の表面かたさ	輪	HRC58~62	鋼 球 径	2.7781
最大軸方向荷重	N	移動量誤差		T	0		ナット	HRC58~62		スパーサーボール比
最高回転速度	min ⁻¹	ねじ部有効長さ		ep	0.025			軸方向すきま	0	
軸取付方法				vu	0.020			精度等級すきま記号	C5Z	
潤滑剤	グリース			vu300	0.018					
						許容回転数	固定-支持	5000 min ⁻¹		
						封入潤滑剤	NSKグリース LR3			
承認						貴社				
検図						図番				
設計						コンパクトFAシリーズ	BSS1510-3E	尺 度	2:1	
製図						名 番	PSS1510N1D0461	図 番		
符号	日 付	切 替 番 号	記 事	承認者	変更者	製 図		日 付		