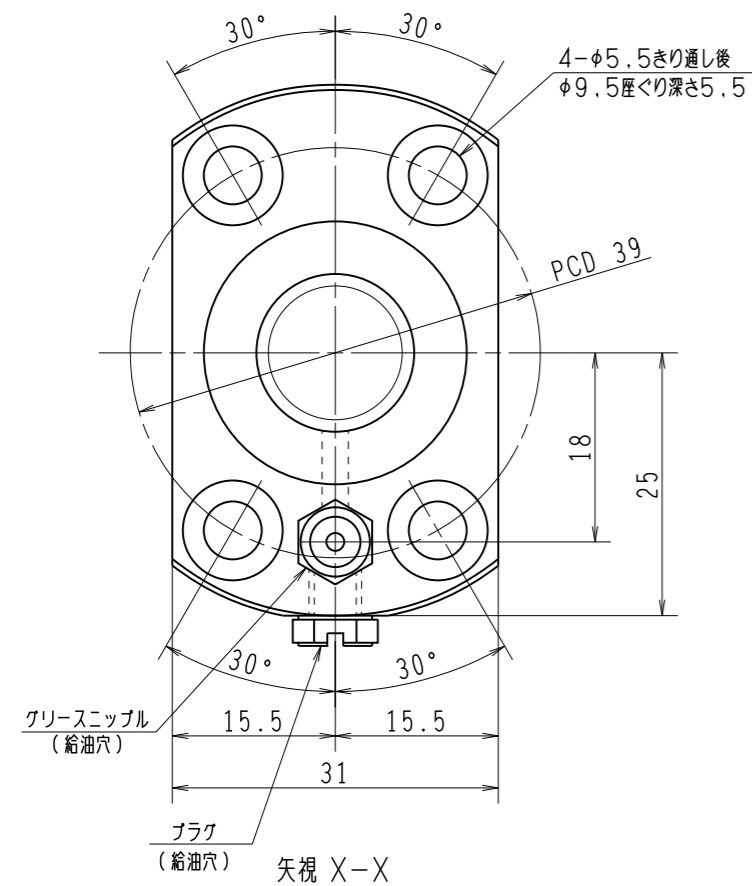
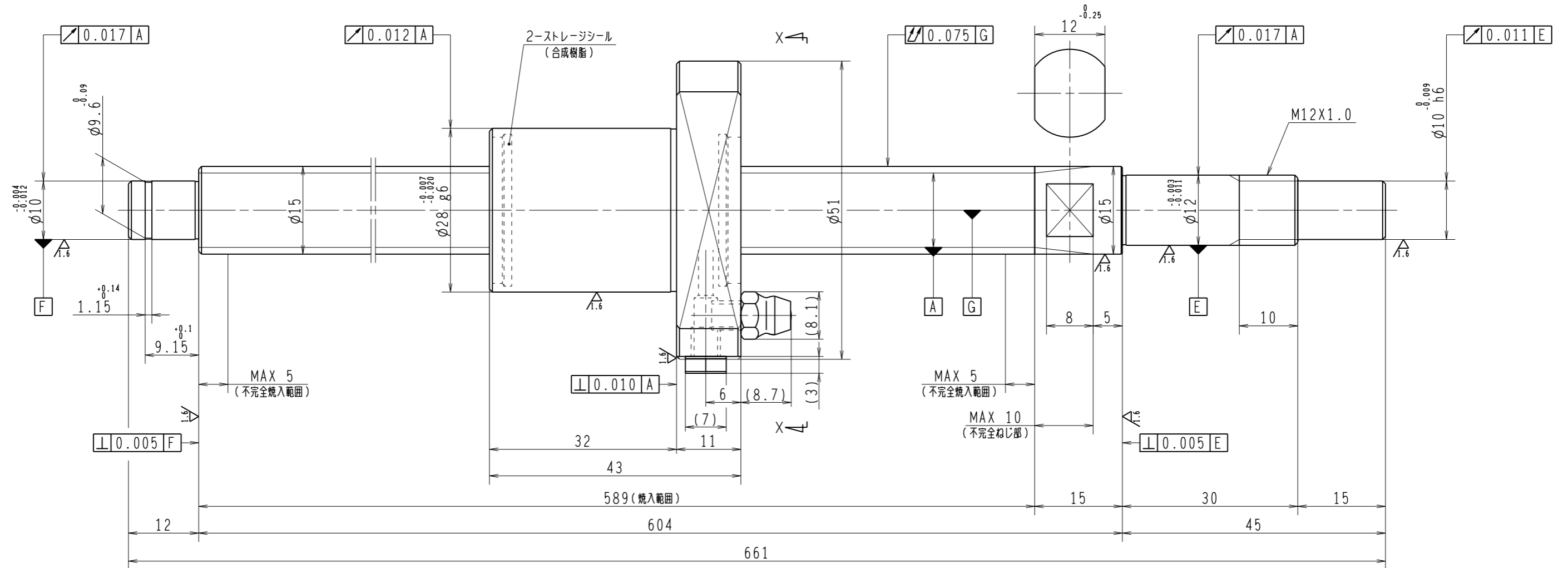


6.3/ (✓)



1. ストレージシールの啓動トルクは2.0N・cm以下です
2. グリスニップルとプラグは入れ替え可能です。タップ穴サイズはM5X0.8となります
3. 記載なサイズ形状は予告無く変更する場合があります
4. 許容回転数を超過して使用する場合はNSKにご相談ください

予 圧 ト ル ク 仕 様				ボ ー ル ね じ 仕 様							
予圧荷重 (基準値)	150	N	許容範囲	0.4 ~ 9.8	N-cm	ナット形式	BSS1510-3E	リ ー ド	10		
測定条件	回転速度	100 min ⁻¹	潤滑剤	油: 粘度 ISO VG68		基本動定格荷重	Ca	5460	N	ねじ軸谷径	12.6
	基本静定格荷重	Co		10200	N	BCDのリード角	11° 36'				
普通公差	公差指示のない寸法は、JIS B 0405-mによる					基本静定格荷重	Coa	10200	N	ねじれ方向	右
使用条件		リ ー ド		精 度		ボール溝部と 焼入指定部の 表面かたさ	輪	HRC58~62	鋼 球 径	2.7781	
最大軸方向荷重	N	移動量誤差		T	0		ナット	HRC58~62	スパーサーボール比	7/64	
最高回転速度	min ⁻¹	ねじ部有効長さ		ep	0.030	許容回転数	固定-支持	5000 min ⁻¹	精度等級すきま記号	C5Z	
軸取付方法				vu	0.023		封入潤滑剤	NSKグリス LR3			
潤滑剤	グリス			vu300	0.018						
承認				貴社 図番							
検図				コンパクトFAシリーズ BSS1510-3E				尺 度	2:1		
設計				名 番				PSS1510N1D0661	図 番		日 付
符号	日 付	切 替 番 号	記 事	承認者	変更者	製 図					