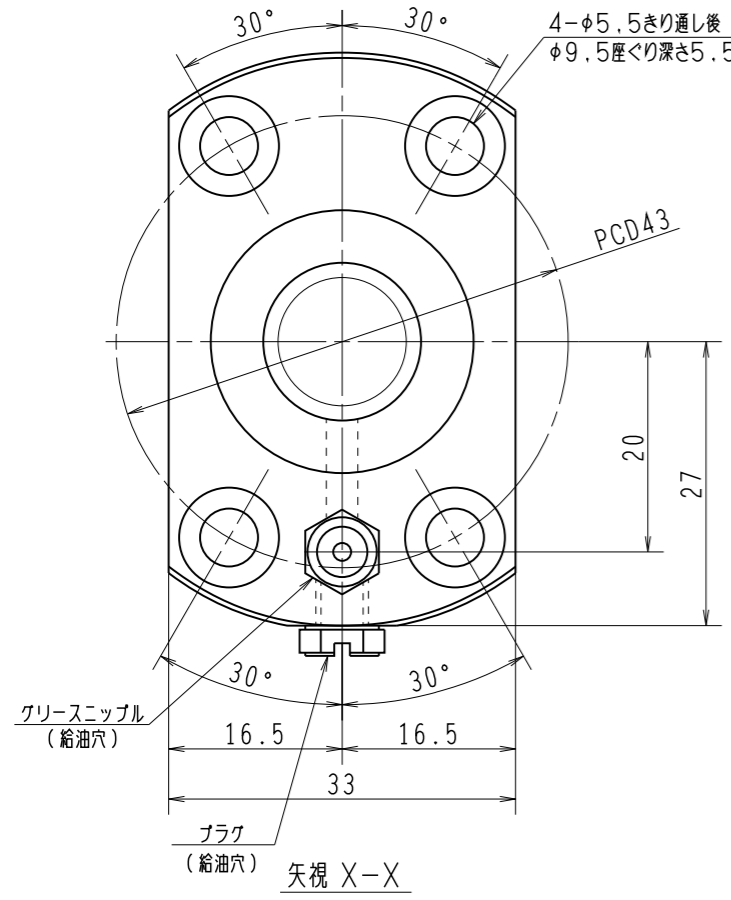
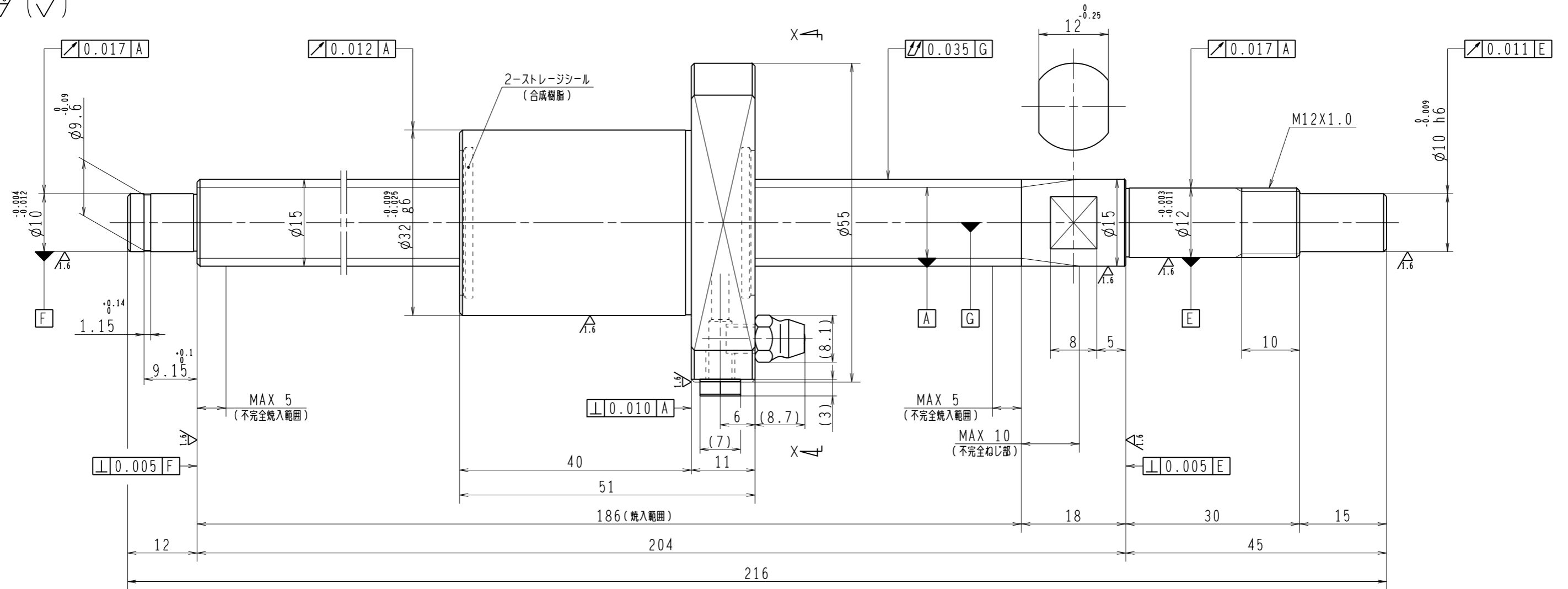


6.3 (✓)



1. ストレージシールの啓動トルクは2.0N・cm以下です
2. グリースニップルとプラグは入れ替え可能です。タップ穴サイズはM5X0.8となります
3. 記載なサイズ形状は予告無く変更する場合があります
4. 許容回転数を超過して使用する場合はNSKにご相談ください

予 圧 ト ル ク 仕 様				ボ ー ル ね じ 仕 様						
予圧荷重 (基準値)	150	N	許容範囲	0.8 ~ 8.8	N-cm	ナット形式	BSS1520-2E	リ ー ド	20	
測定条件	回転速度	100 min ⁻¹	潤滑剤	油: 粘度 ISO VG68		基本動定格荷重 Ca	5070 N	ねじ軸谷径	12.2	
	基本静定格荷重 Coa	8730 N		BCDのリード角	22° 20'					
普通公差	公差指示のない寸法は、JIS B 0405-mによる					ボール溝部と 焼入指定部の 表面かたさ	輪	HRC58~62	鋼 球 径	3.175 1/8
使用条件	リ ー ド 精 度					ナット	HRC58~62	スパーボール比		
最大軸方向荷重	N					移動量誤差	ねじ部有効長さ			
最高回転速度	min ⁻¹					v_u				
軸取付方法						v_{300}				
潤滑剤	グリース					v_u				
						v_{300}				
						許容回転数	固定-支持	5000 min ⁻¹	精度等級すきま記号	C5Z
						封入潤滑剤	NSKグリース LR3			
承認						貴社 図番				
検図						コンパクトFAシリーズ BSS1520-2E	尺 度	2:1		
設計						名 番	PSS1520N1D0261			
製図						図 番				
符号	日 付	切 替 番 号	記 事	承認者	変更者	製 図	日 付			