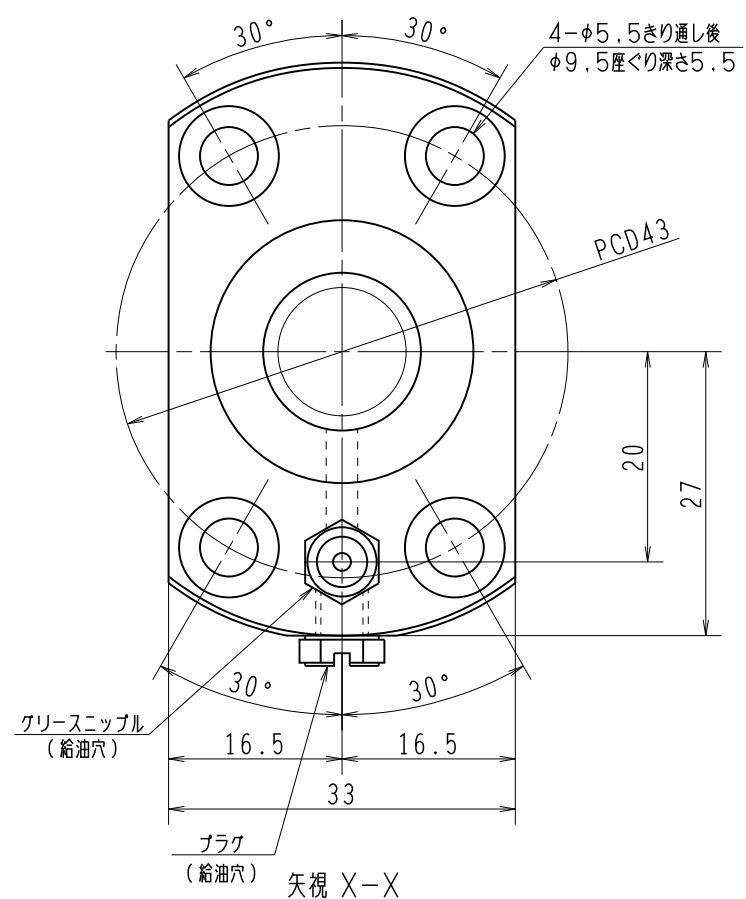
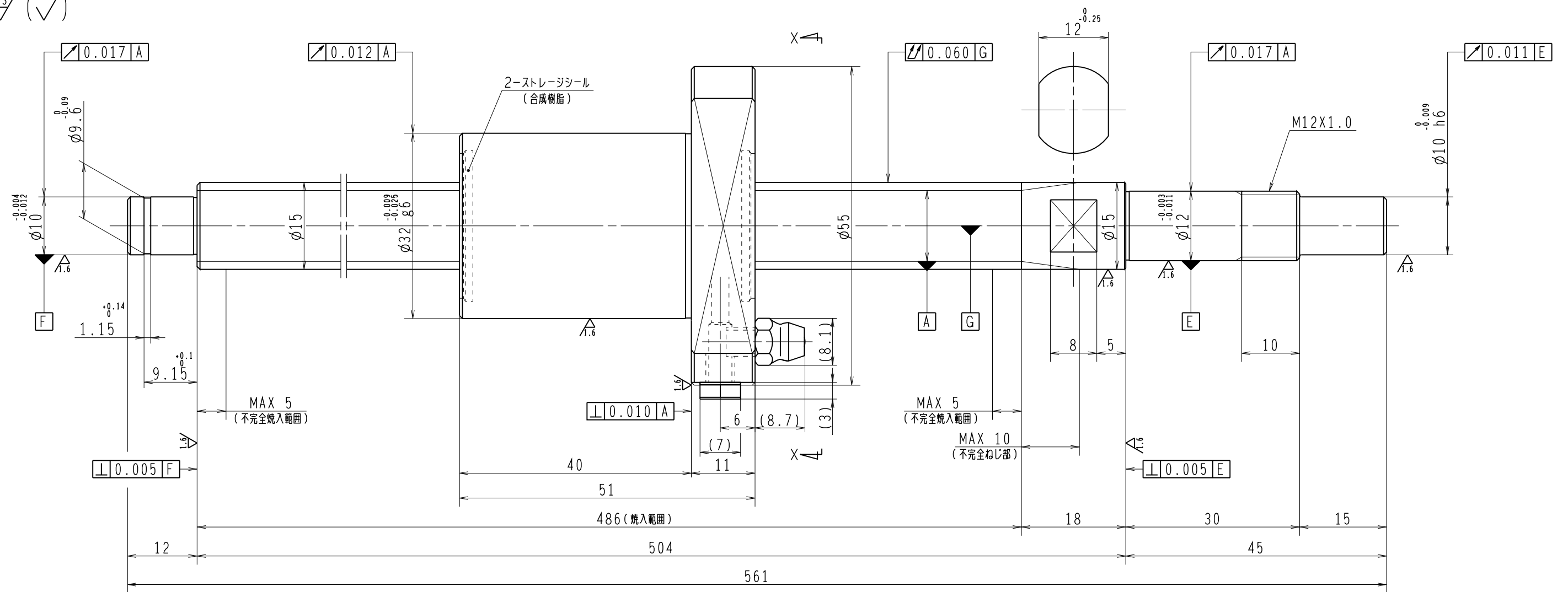


6.3/ (✓)



1. ストレージシールの啓動トルクは2.0N・cm以下です
2. グリスニップルとプラグは入れ替え可能です。タップ穴サイズはM5X0.8となります
3. 記載なサイズ形状は予告無く変更する場合があります
4. 許容回転数を超過して使用する場合はNSKにご相談ください

予 圧 ト ル ク 仕 様				ボ ー ル ね じ 仕 様							
予圧荷重 (基準値)	150	N	許容範囲	0.8 ~ 10.8 N-cm	ナット形式	BSS1520-2E		リ ー ド	20		
測定条件	回転速度	100 min <sup>-1</sup>		基本動定格荷重	5070 N		ねじ軸谷径	12.2			
	潤滑剤	油: 粘度 ISO VG68		Ca	N		B C D	15.5			
普通公差	公差指示のない寸法は、JIS B 0405-mによる			基本静定格荷重	8730 N		BCDのリード角	22° 20'			
使用条件	最大軸方向荷重	N	最高回転速度	min <sup>-1</sup>	潤滑剤	グリス	ボール溝部と焼入指定部の表面かたさ	輪	HRC58~62	鋼球径	3.175
								ナット	HRC58~62	スパーボール比	1/8
リード	0	精度	ep	0.027	移動量誤差	ねじ部有効長さ		軸方向すきま	0		
			$v_u$	0.020				精度等級すきま記号	C5Z		
			$v_{300}$	0.018				許容回転数	固定-支持 5000 min <sup>-1</sup>		
								封入潤滑剤	NSKグリス LR3		
承認								貴社	図番		
検図								コンパクトFAシリーズ	尺度		
設計								BSS1520-2E	2:1		
製図									図番		
符号	日付	切替番号	記事	承認者	変更者	製図	名番	PSS1520N1D0561	日付		