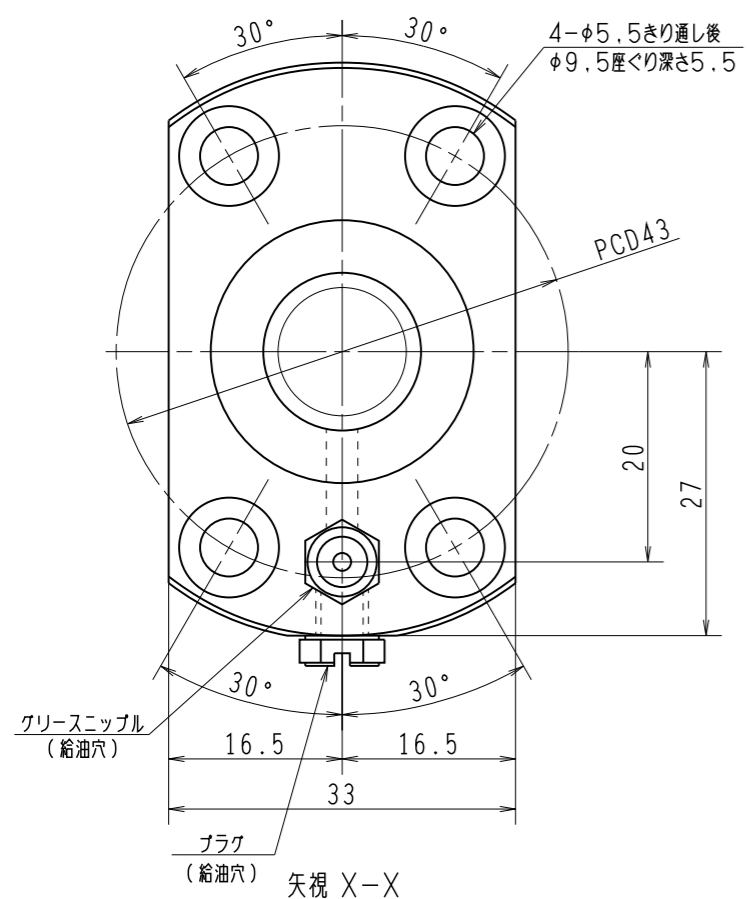
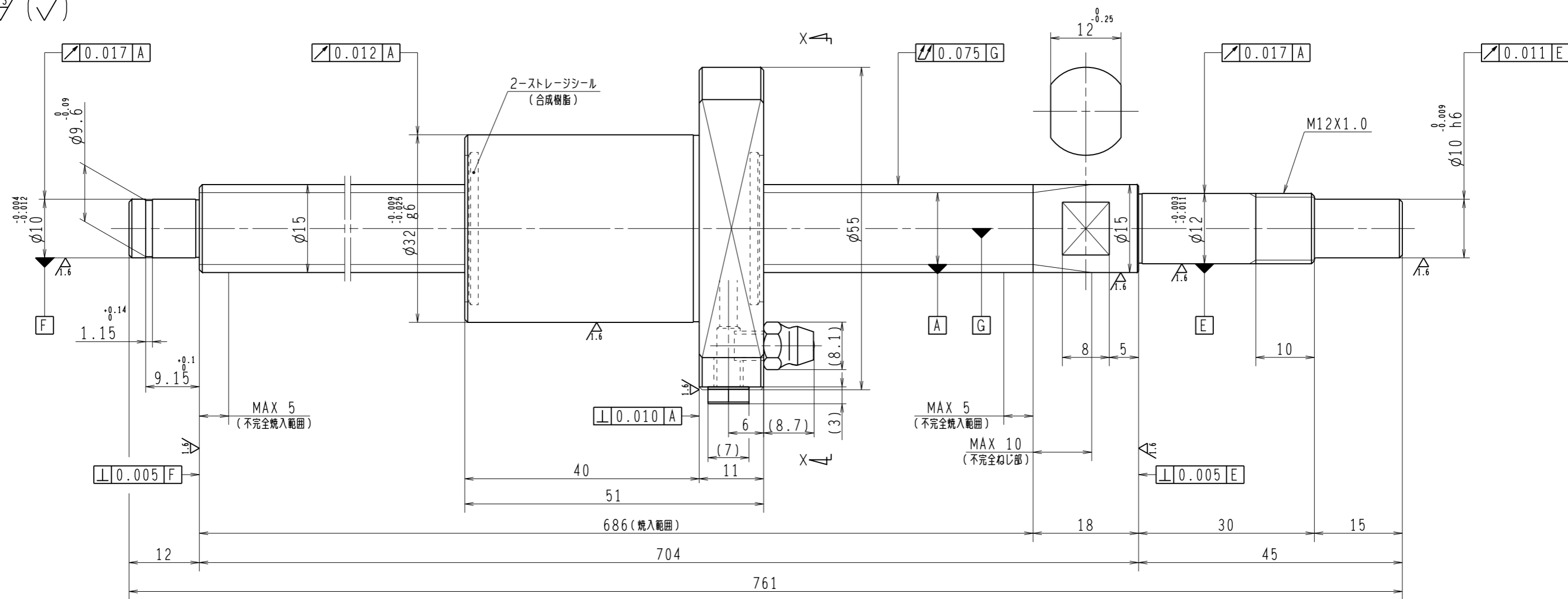


6.3/ (✓)



1. ストレージシールの啓動トルクは2.0N・cm以下です
2. グリースニップルとプラグは入れ替え可能です。タップ穴サイズはM5X0.8となります
3. 記載なサイズ形状は予告無く変更する場合があります
4. 許容回転数を超過して使用する場合はNSKにご相談ください

| 予圧トルク仕様 | | | | ボールねじ仕様 | | | | | |
|------------|----------------------------|------|-------------------|------------|----------|-------------------|------------|-------------|---------|
| 予圧荷重 (基準値) | 150 | N | 許容範囲 | 0.8 ~ 13.8 | N-cm | ナット形式 | BSS1520-2E | リード | 20 |
| 測定条件 | 回転速度 | 100 | min ⁻¹ | 基本動定格荷重 | Ca | 5070 | N | ねじ軸谷径 | 12.2 |
| | 潤滑剤 | 油 | 粘度 | | ISO VG68 | BCD | 15.5 | BCDのリード角 | 22° 20' |
| 普通公差 | 公差指示のない寸法は、JIS B 0405-mによる | | | 基本静定格荷重 | Coa | 8730 | N | ねじれ方向 | 右 |
| 使用条件 | | リード | | 精度 | | ボール溝部と焼入指定部の表面かたさ | | 鋼球径 | |
| 最大軸方向荷重 | N | | 移動量誤差 | T | 0 | 輪 | HRC58~62 | 鋼球径 | 3.175 |
| 最高回転速度 | min ⁻¹ | | | ep | 0.035 | ナット | HRC58~62 | スパーボール比 | 1/8 |
| 軸取付方法 | グリース | | | vu | 0.025 | | | 軸方向すきま | 0 |
| 潤滑剤 | グリース | | vu300 | 0.018 | | | | 精度等級すきま記号 | C5Z |
| | | | | ねじ部有効長さ | | 許容回転数 | | 固定-支持 | 3700 |
| | | | | | | 封入潤滑剤 | | NSKグリース | LR3 |
| | | | | | | 承認 | | 貴社図番 | |
| | | | | | | 検図 | | コンパクトFAシリーズ | |
| | | | | | | 設計 | | BSS1520-2E | |
| | | | | | | 製図 | | 名番 | |
| 符号 | 日付 | 切替番号 | 記事 | 承認者 | 変更者 | PSS1520N1D0761 | | 図番 | 日付 |