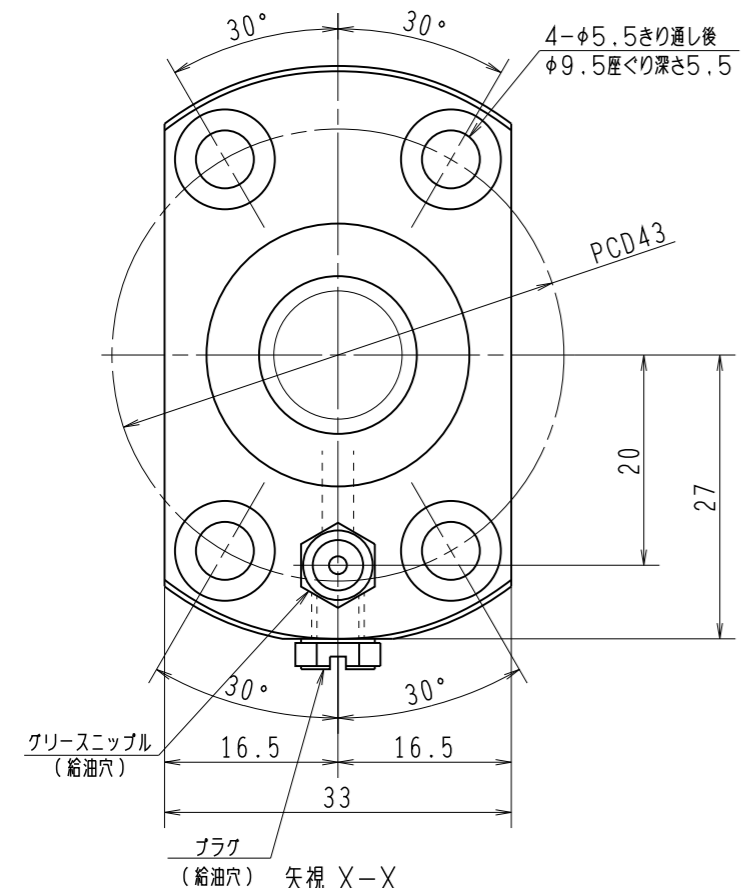
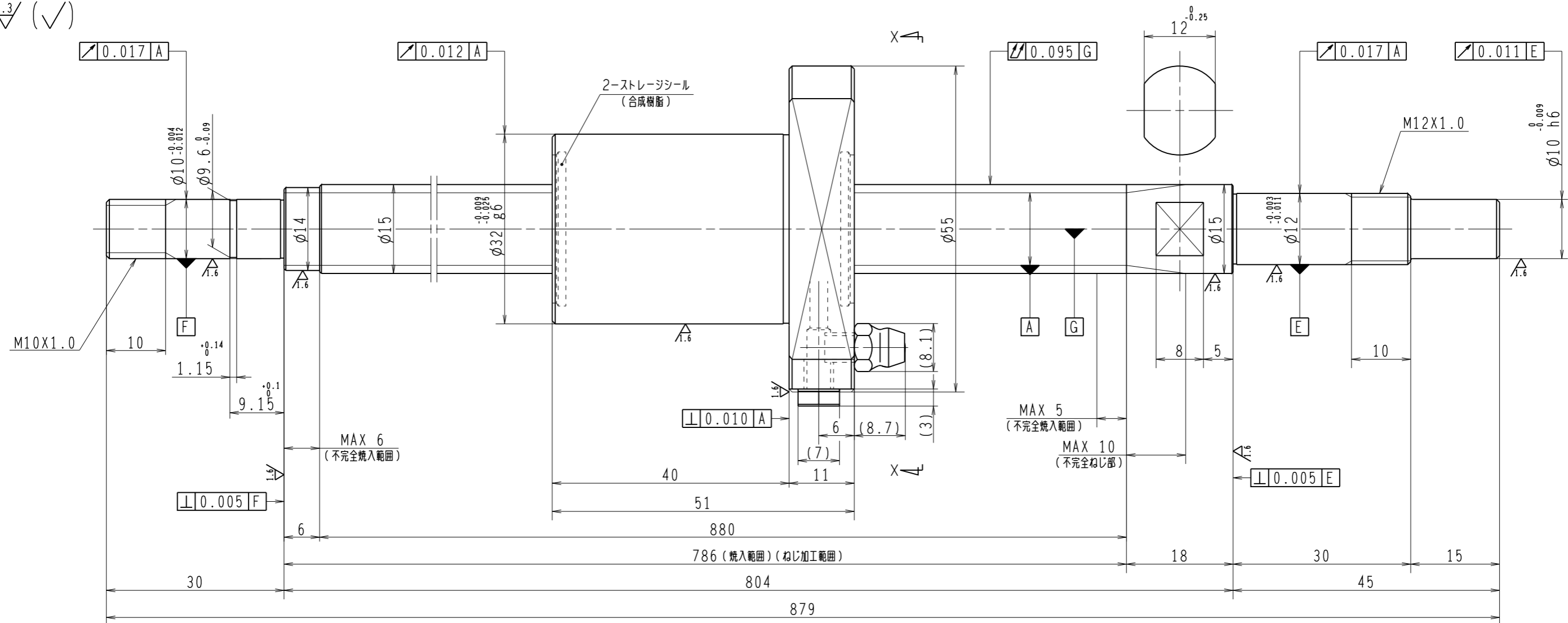


6.3/ (✓)



1. ストレージールの啓動トルクは2.0N・cm以下です
2. グリスニップルとプラグは入れ替え可能です。タップ穴サイズはM5X0.8となります
3. 記載なサイズ形状は予告無く変更する場合があります
4. 許容回転数を超過して使用する場合はNSKにご相談ください

予圧トルク仕様					ボールねじ仕様				
予圧荷重 (基準値)	150	N	許容範囲	0.8 ~ 13.8 N-cm	ナット形式	BSS1520-2E		リード	20
測定条件	回転速度	100 min ⁻¹			基本動格荷重	5070	N	ねじ軸谷径	12.2
	潤滑剤	油:粘度 ISO VG68			Ca		B C D	15.5	
普通公差					基本静格荷重	8730	N	BCDのリード角	22° 20'
使用条件					Co a			ねじれ方向	右
最大軸方向荷重	N	精度	リード		ボール溝部と	輪	HRC58~62	鋼球径	3.175
			T	0	焼入指定部の	ナット	HRC58~62	スパーサーボール比	1/8
最高回転速度	min ⁻¹	ep	0.035	表面かたさ			軸方向すきま	0	
軸取付方法		v_u	0.025	許容回転数	固定-支持	2900 min ⁻¹	精度等級すきま記号	C5Z	
潤滑剤	グリース	v_{300}	0.018		固定-固定	4200 min ⁻¹			
移動量誤差					封入潤滑剤	NSKグリース LR3			
ねじ部有効長さ					承認		貴社		
					検図		図番		
					設計		コンパクトFAシリーズ	尺度	2:1
					製図		BSS1520-2E	図番	
符号	日付	切替番号	記事	承認者	変更者	製図	名番	PSS1520N1D0879	日付