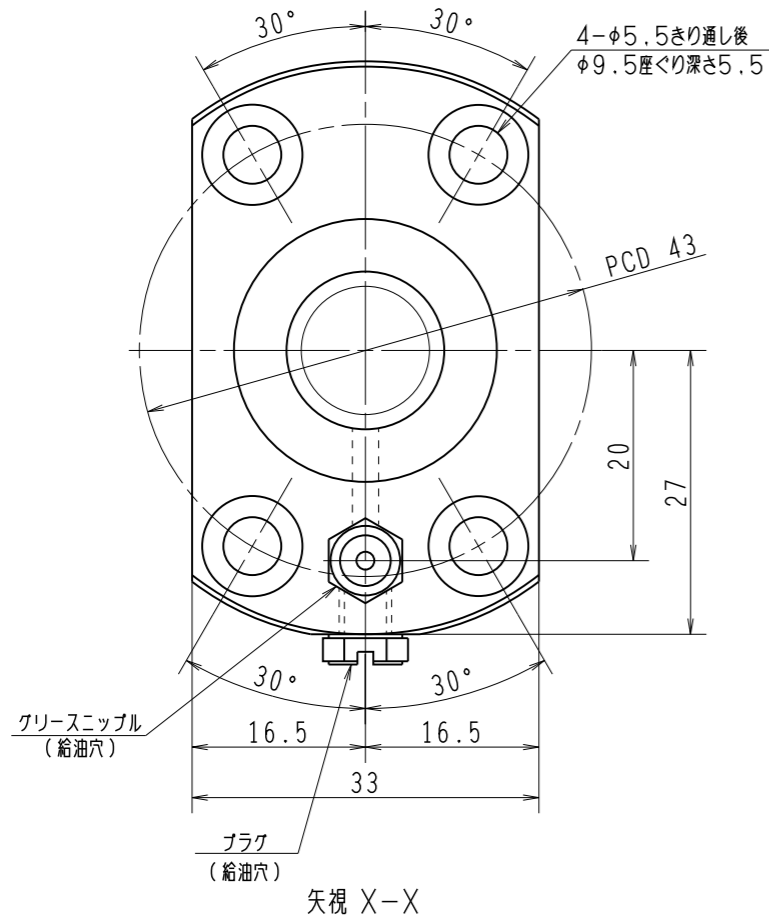
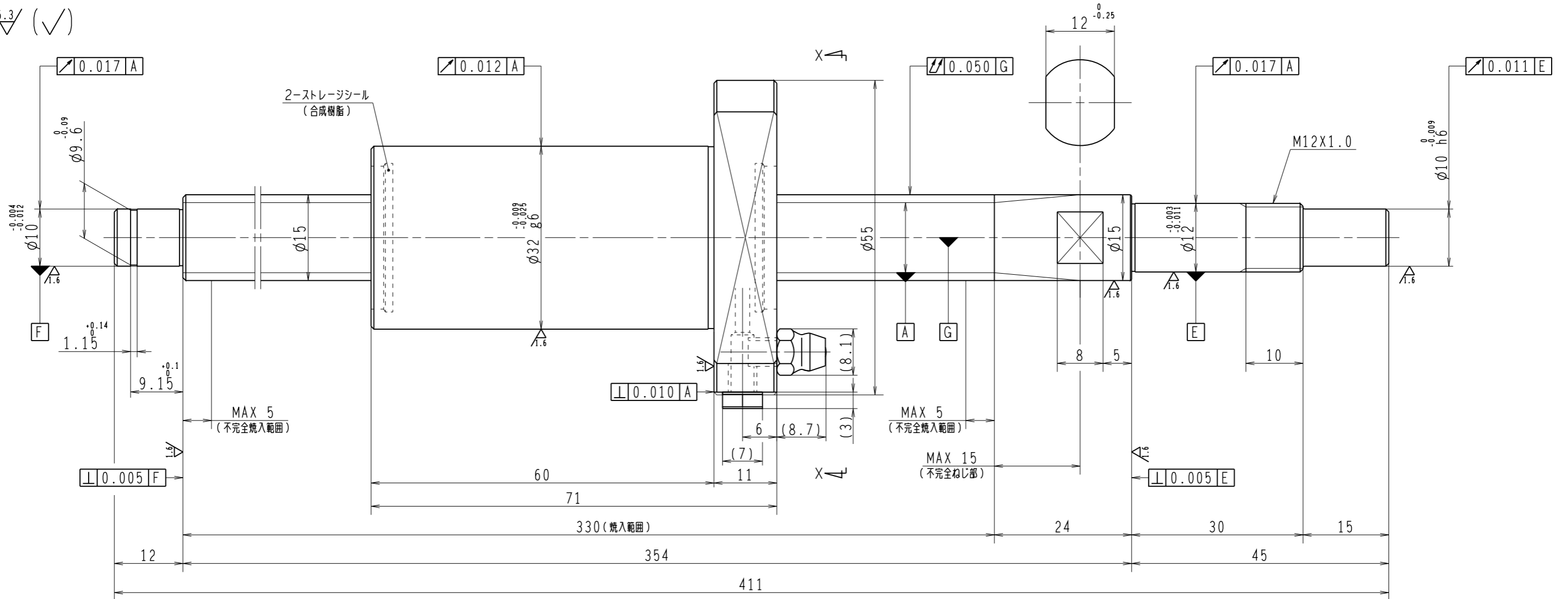


6.3/ (✓)



1. ストレージシールの啓動トルクは $2.0 \text{ N} \cdot \text{cm}$ 以下です
2. グリスニップルとプラグは入れ替え可能です。タップ穴サイズは $M5 \times 0.8$ となります
3. 記載なサイズ形状は予告無く変更する場合があります
4. 許容回転数を超えて使用する場合はNSKにご相談ください

予圧トルク仕様				ボールねじ仕様							
予圧荷重 (基準値)	150	N	許容範囲	0.8 ~ 10.8	N-cm	ナット形式	BSS1530-2E	リード	30		
測定条件	回転速度	100 min^{-1}	潤滑剤	油: 粘度	ISO VG68	基本動定格荷重 Ca	5070 N	ねじ軸谷径	12.2		
普通公差	公差指示のない寸法は、JIS B 0405-mによる					基本静定格荷重 Coa	8730 N	B C D	15.5		
使用条件	最大軸方向荷重	N	最高回転速度	min^{-1}	軸取付方法	グリス	潤滑剤	グリス	BCDのリード角	$31^{\circ} 38'$	
									ねじれ方向	右	
									ボール溝部と 焼入指定部の 表面かたさ	鋼球径	3.175
									ナット	HRC58~62	1/8
										スパーサーボール比	
										軸方向すきま	0
										精度等級すきま記号	C5Z
									許容回転数	固定-支持	5000 min^{-1}
									封入潤滑剤	NSKグリス LR3	
									承認		貴社 図番
									検図		
									設計		
									製図		
符号	日付	切替番号	記事	承認者	変更者	製図			コンパクトFAシリーズ BSS1530-2E	名番	PSS1530N1D0411
										図番	
										日付	