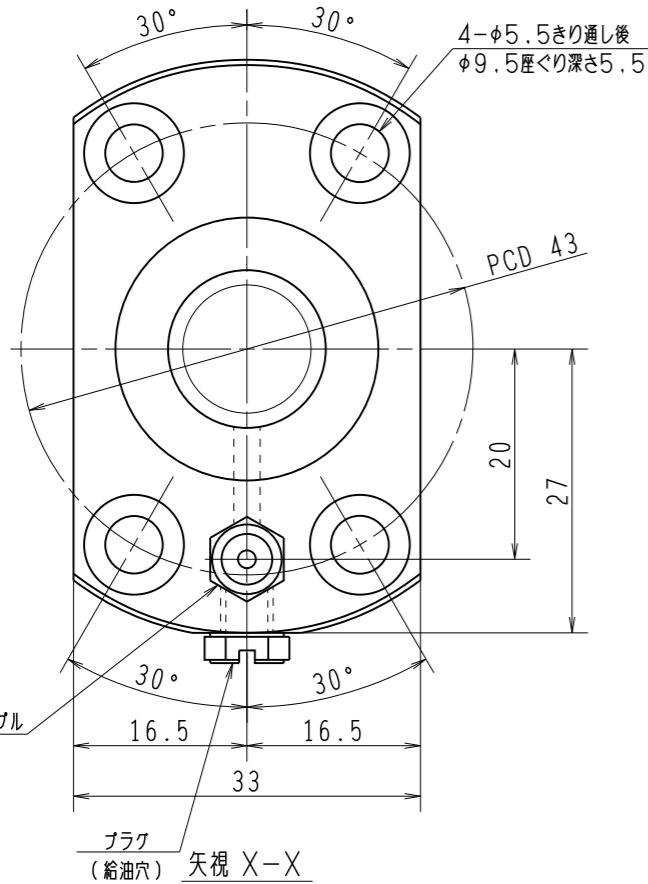
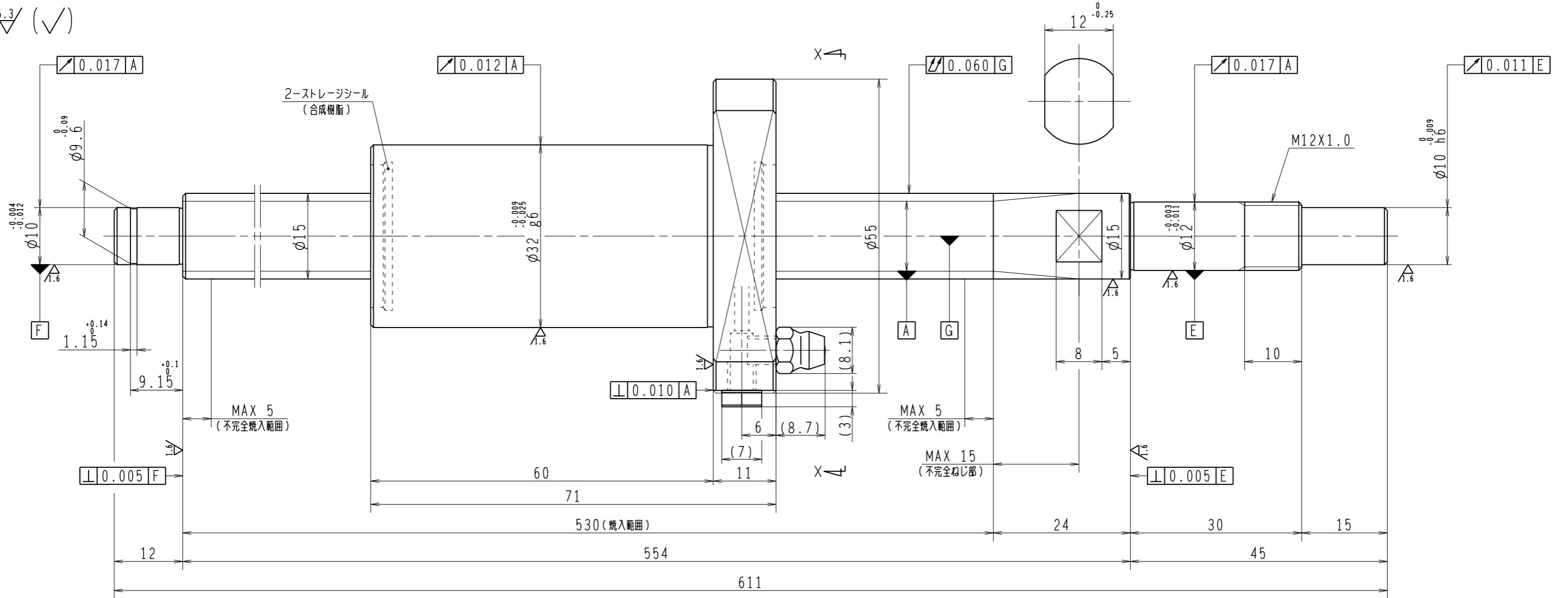


6.3/ (✓)



1. ストレージシールの啓動トルクは2.0N・cm以下です
2. グリスニップルとプラグは入れ替え可能です。タップ穴サイズはM5X0.8となります
3. 記載なサイズ形状は予告無く変更する場合があります
4. 許容回転数を超過して使用する場合はNSKにご相談ください

予圧トルク仕様				ボールねじ仕様			
予圧荷重 (基準値)	150	N	許容範囲	0.8 ~ 10.8 N-cm	ナット形式	BSS1530-2E	
測定条件	回転速度	100 min ⁻¹	潤滑剤	油: 粘度 ISO VG68	基本動定格荷重 Ca	5070	N
普通公差	公差指示のない寸法は、JIS B 0405-mによる			基本静定格荷重 Coa	8730	N	
使用条件	最大軸方向荷重	N	最高回転速度	min ⁻¹	ボール溝部と 焼入指定部の 表面かたさ	輪	HRC58~62
軸取付方法	潤滑剤	グリース	移動量誤差	ねじ部有効長さ	ナット	HRC58~62	鋼球径
							3.175
							1/8
							スパーサーボール比
							軸方向すきま
							0
							精度等級すきま記号
							C5Z
					許容回転数	固定-支持	5000 min ⁻¹
					封入潤滑剤	NSKグリース LR3	
承認					貴社 図番		
検図					コンパクトFAシリーズ BSS1530-2E	尺度	2:1
設計					名番	PSS1530N1D0611	図番
製図					日付		