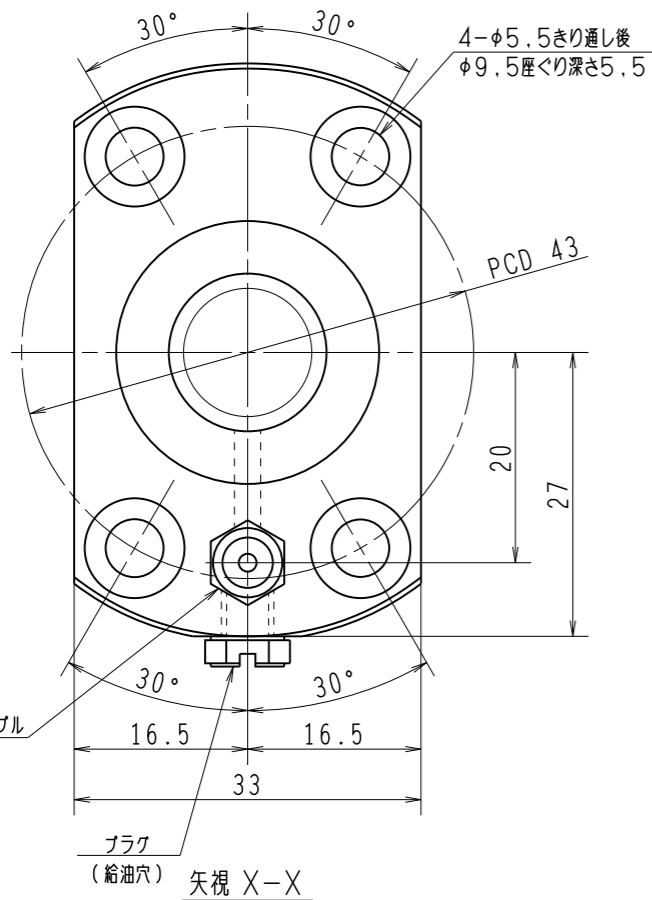
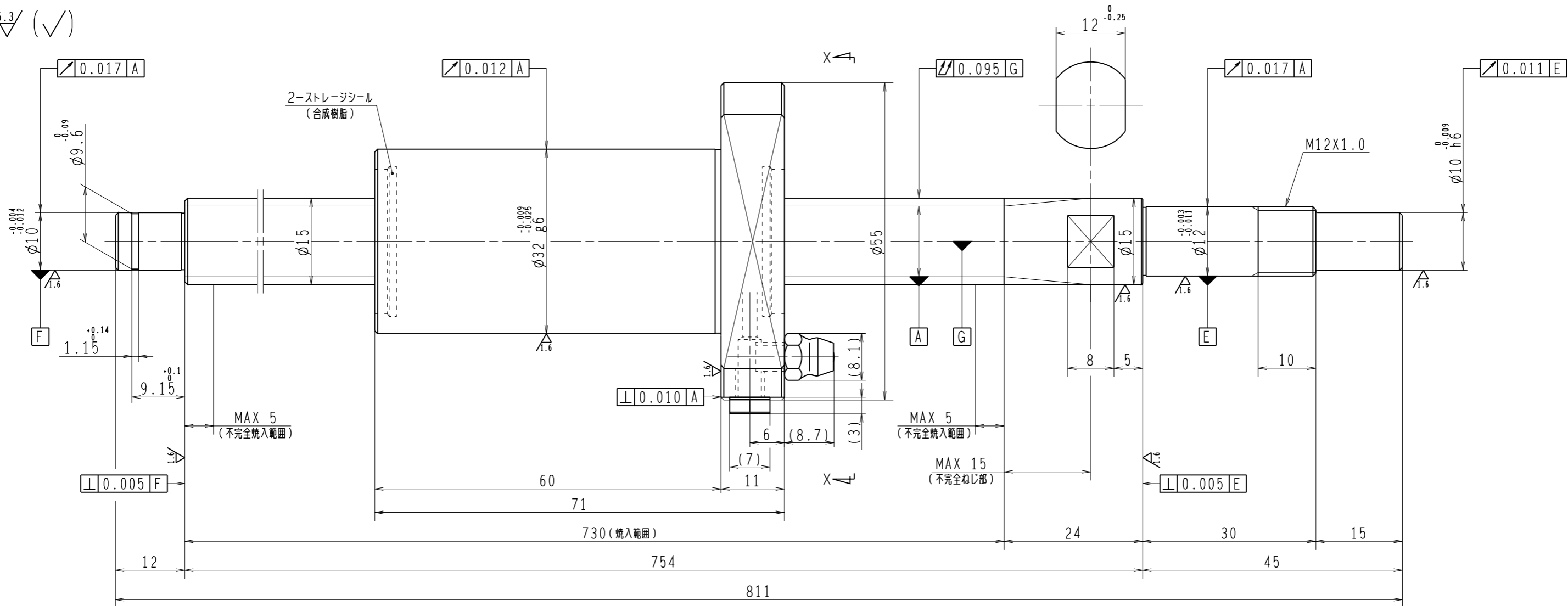


6.3/ (✓)



1. ストレージシールの啓動トルクは2.0N・cm以下です
2. グリースニップルとプラグは入れ替え可能です。タップ穴サイズはM5X0.8となります
3. 記載なサイズ形状は予告無く変更する場合があります
4. 許容回転数を超えて使用する場合はNSKにご相談ください

予圧トルク仕様				ボールねじ仕様			
予圧荷重 (基準値)	150	N	許容範囲	0.8 ~ 13.8 N-cm	ナット形式	BSS1530-2E	
測定条件	回転速度	100 min ⁻¹			回路数	1.7X1	
	潤滑剤	油: 粘度 ISO VG68			基本動定格荷重 Ca	5070	N
普通公差	公差指示のない寸法は、JIS B 0405-mによる				基本静定格荷重 Coa	8730	N
使用条件	最大軸方向荷重	N	リード	精度	ボール溝部と焼入指定部の表面かたさ	輪	HRC58~62
	最高回転速度	min ⁻¹	移動量誤差	T	ナット	HRC58~62	鋼球径
	軸取付方法		v_u	ep			3.175
	潤滑剤	グリース	v_{300}	v_u			1/8
			$T \pm ep$	v_{300}			スパーサーボール比
			ねじ部有効長さ				軸方向すきま
							0
							精度等級すきま記号
							C5Z
							許容回転数
							固定-支持
							3300 min ⁻¹
							封入潤滑剤
							NSKグリース LR3
承認							貴社図番
検図							
設計							コンパクトFAシリーズ
製図							BSS1530-2E
符号	日付	切替番号	記事	承認者	変更者	製図	名番
							PSS1530N1D0811
							図番
							日付