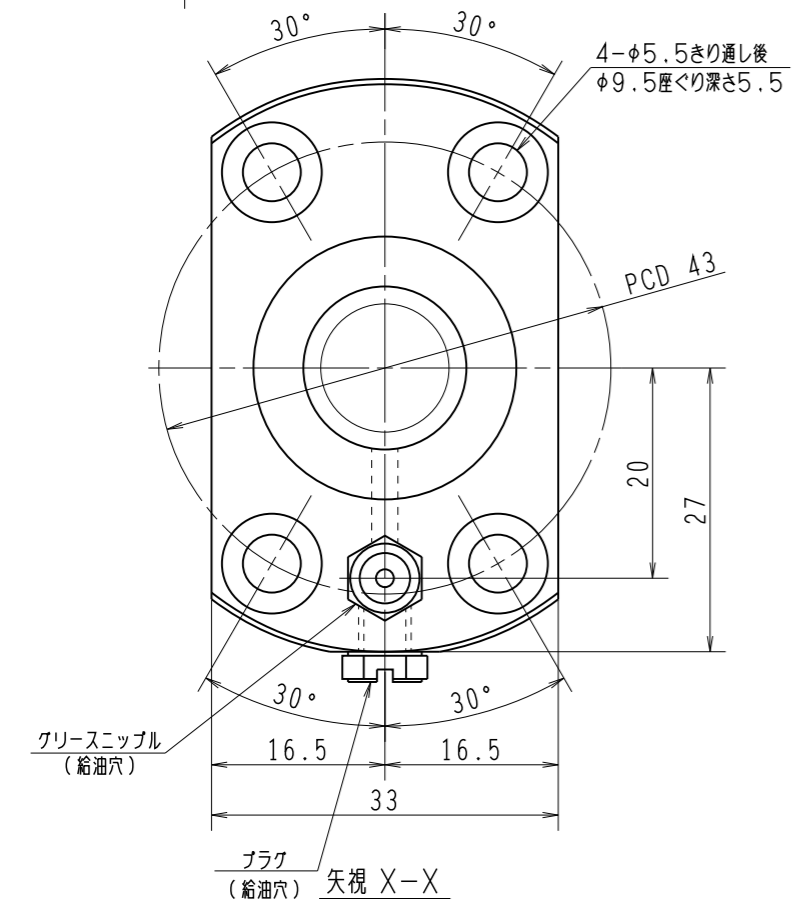
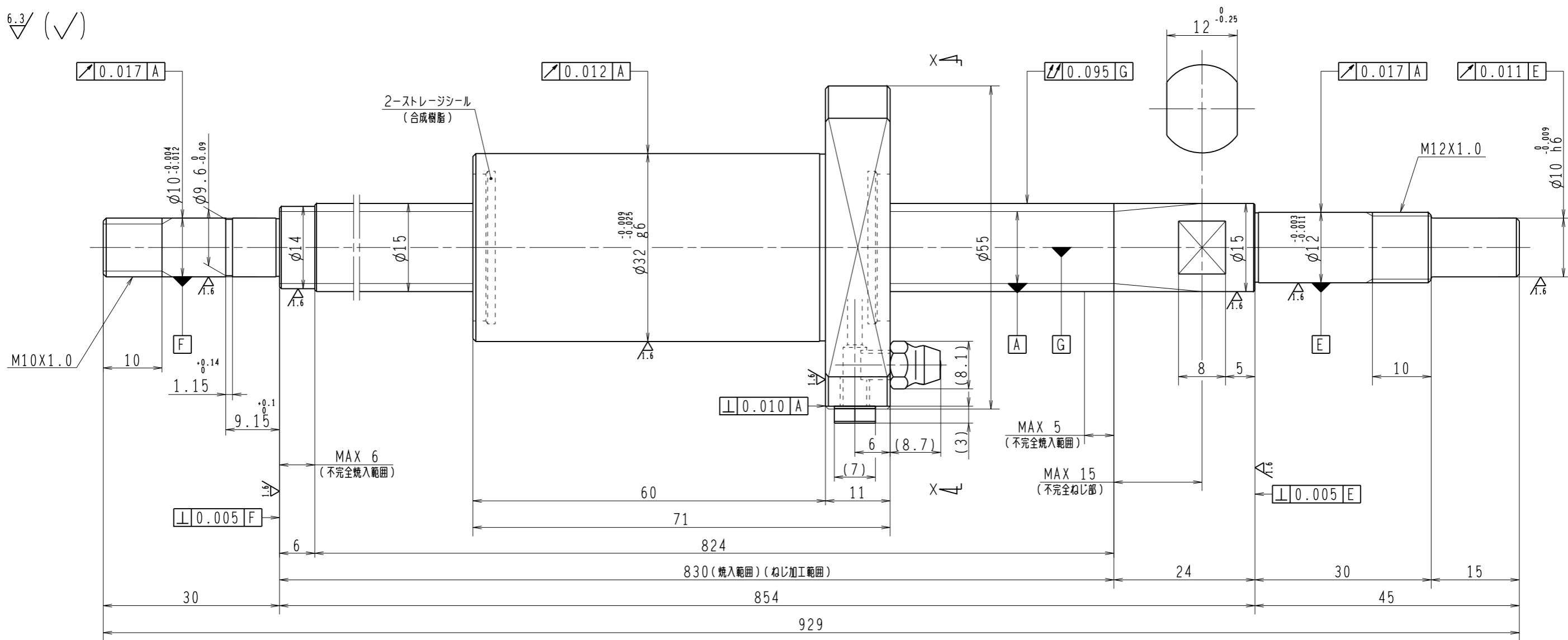


6.3/ (✓)



1. ストレージシールの啓動トルクは2.0N・cm以下です
2. グリースニップルとプラグは入れ替え可能です。タップ穴サイズはM5X0.8となります
3. 記載なサイズ形状は予告無く変更する場合があります
4. 許容回転数を超過して使用する場合はNSKにご相談ください

予 圧 ト ル ク 仕 様				ボ ー ル ね じ 仕 様			
予圧荷重 (基準値)	150	N	許容範囲	0.8 ~ 13.8 N-cm	ナット形式	BSS1530-2E	
測定条件	回転速度	100 min ⁻¹			回路数	1.7X1	
	潤滑剤	油: 粘度 ISO VG68			基本動定格荷重 Ca	5070	N
					基本静定格荷重 Coa	8730	N
普通公差	公差指示のない寸法は、JIS B 0405-mによる						
使用条件	リ ー ド 精 度			ボ ー ル 溝 部 と 焼 入 指 定 部 の 表 面 粗 さ			
最大軸方向荷重	N			T	0	輪	HRC58~62
最高回転速度	min ⁻¹			ep	0.040	ナット	HRC58~62
軸取付方法	グリース			vu	0.027	鋼球径	3.175
潤滑剤				v300	0.018	スパーサーボール比	1/8
				許容回転数			
				固定-支持			
				2600 min ⁻¹			
				固定-固定			
				3800 min ⁻¹			
				封入潤滑剤			
				NSKグリース LR3			
承認						貴社 図番	
検図						コンパクトFAシリーズ BSS1530-2E	尺度 2:1
設計							
製図							
符号	日付	切替番号	記事	承認者	変更者	名番	日付
						PSS1530N1D0929	