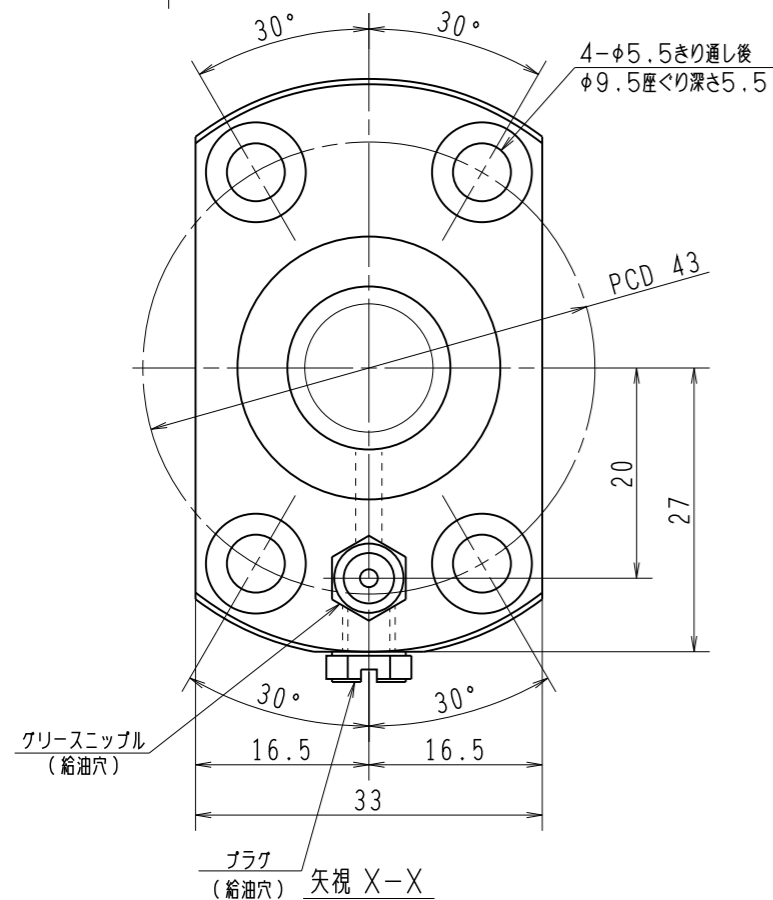
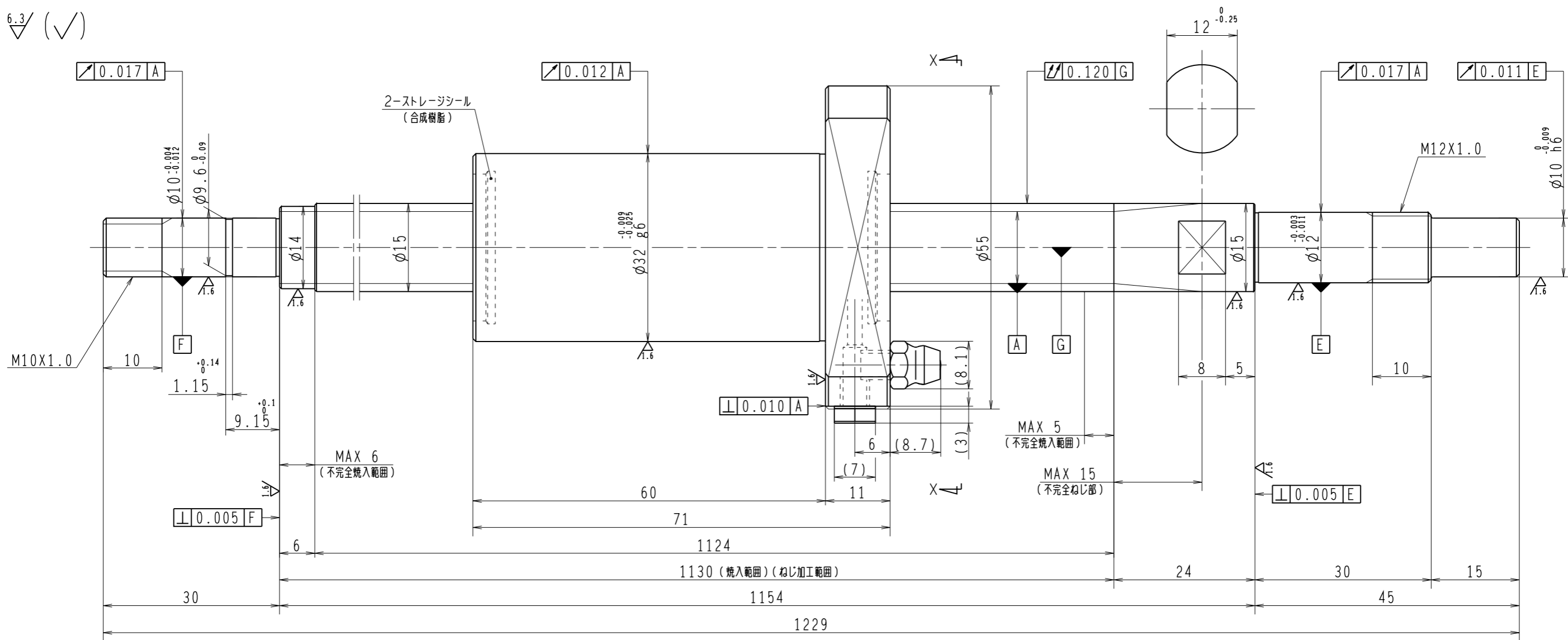


6.3/ (✓)



1. ストレージシールの啓動トルクは2.0N・cm以下です
2. グリースニップルとブラグは入れ替え可能です。タップ穴サイズはM5X0.8となります
3. 記載なサイズ形状は予告無く変更する場合があります
4. 許容回転数を超えて使用する場合はNSKにご相談ください

予 圧 ト ル ク 仕 様				ボ ー ル ね じ 仕 様			
予圧荷重 (基準値)	150	N	許容範囲	0.8 ~13.8 N-cm	ナット形式	BSS1530-2E	
測定条件	回転速度	100 min ⁻¹			回路数	1.7X1	
	潤滑剤	油: 粘度 ISO VG68			基本動定格荷重 Ca	5070	N
					基本静定格荷重 Coa	8730	N
普通公差	公差指示のない寸法は、JIS B 0405-mによる						
使用条件					ボール溝部と焼入指定部の表面かたさ	輪	HRC58~62
最大軸方向荷重	N				ナット	HRC58~62	鋼球径
最高回転速度	min ⁻¹						3.175
軸取付方法							1/8
潤滑剤	グリース				許容回転数	固定-支持	1400 min ⁻¹
						固定-固定	2000 min ⁻¹
					封入潤滑剤	NSKグリース LR3	
							精度等級すきま記号
							C5Z
					承認		貴社
					検図		図番
					設計	コンパクトFAシリーズ	尺度
					製図	BSS1530-2E	2:1
符号	日付	切替番号	記事	承認者	変更者	名番	図番
						PSS1530N1D1229	日付