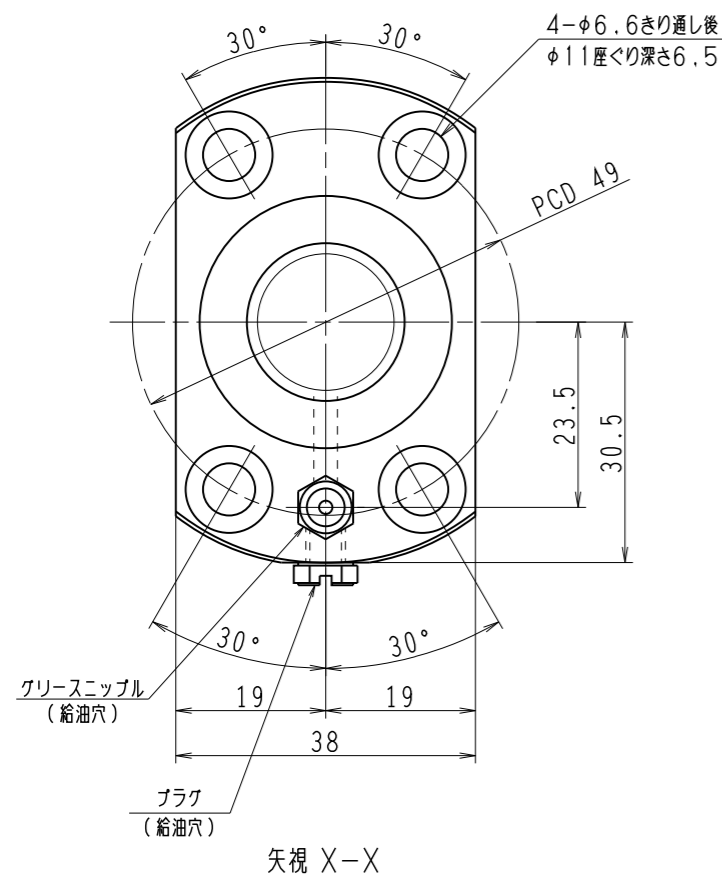
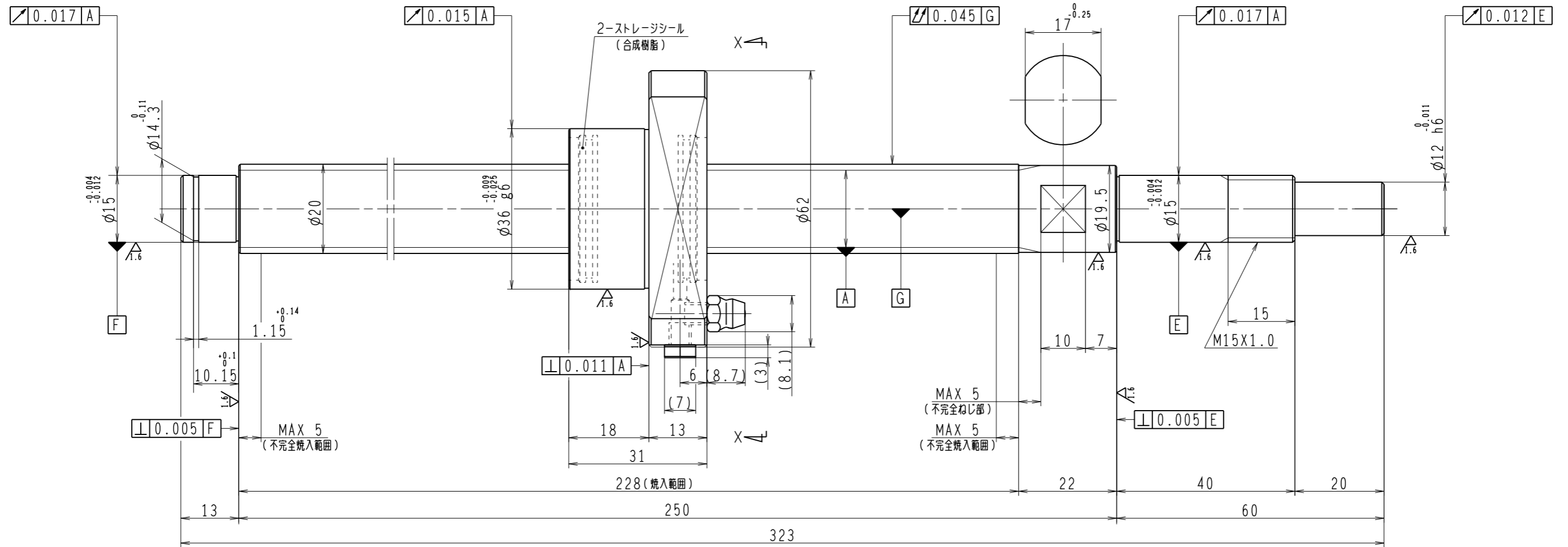


6.3/ (✓)



1. ストレージシールの啓動トルクは3.0N・cm以下です
2. グリスニップルとプラグは入れ替え可能です。タップ穴サイズはM5X0.8となります
3. 記載な尺寸形状は予告無く変更する場合があります
4. 許容回転数を超えて使用する場合はNSKにご相談ください

予圧トルク仕様				ボールねじ仕様								
予圧荷重 (基準値)	200	N	許容範囲	0.6 ~ 7.4	N-cm	ナット形式	BSS2005-3E	リード	5			
測定条件	回転速度	100 min ⁻¹	潤滑剤	油: 粘度 ISO VG68		基本定格荷重 Ca	8790 N	ねじ軸谷径	17.2			
	基本定格荷重 Coa	18500 N		B C D	20.5							
普通公差	公差指示のない寸法は、JIS B 0405-mによる					基本定格荷重 Coa	18500 N	BCDのリード角	4°26'			
使用条件		リード		精度		ボール溝部と 焼入指定部の 表面かたさ	軸	HRC58~62	鋼球径	3.175		
最大軸方向荷重	N		T		0		ナット	HRC58~62		スパーボール比	1/8	
最高回転速度	min ⁻¹		ep		0.023	移動量誤差	ねじ部有効長さ	軸方向すきま	0			
軸取付方法			vu		0.018							
潤滑剤	グリス		v300		0.018	許容回転数		固定-支持	5000 min ⁻¹	精度等級すきま記号	C5Z	
						封入潤滑剤		NSKグリス LR3				
承認						貴社		図番				
検図						コンパクトFAシリーズ		BSS2005-3E		尺度		3:2
設計						名番		PSS2005N1D0323		図番		
製図						符号		日付		日付		