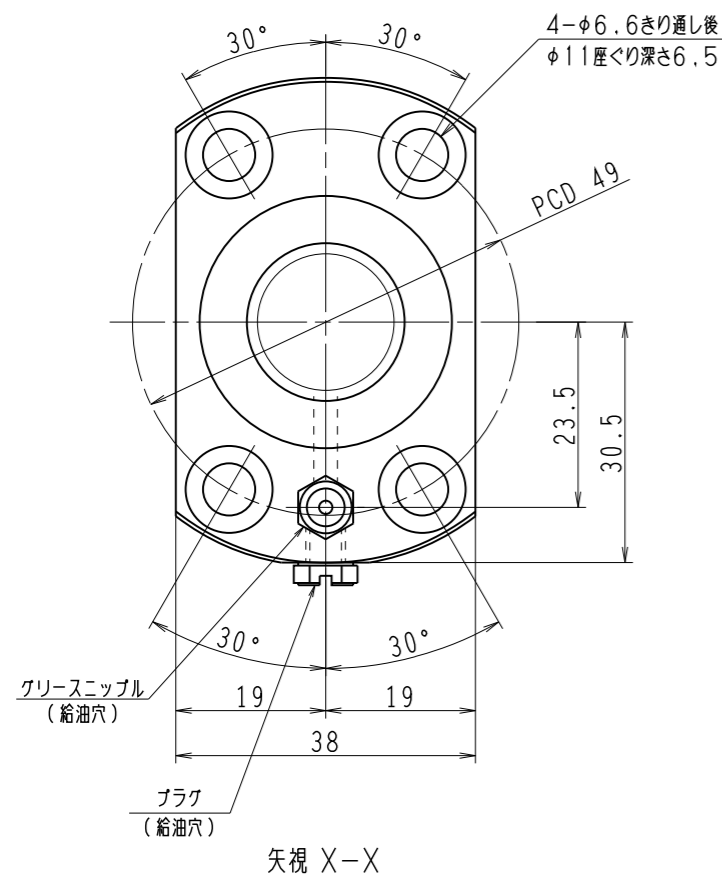
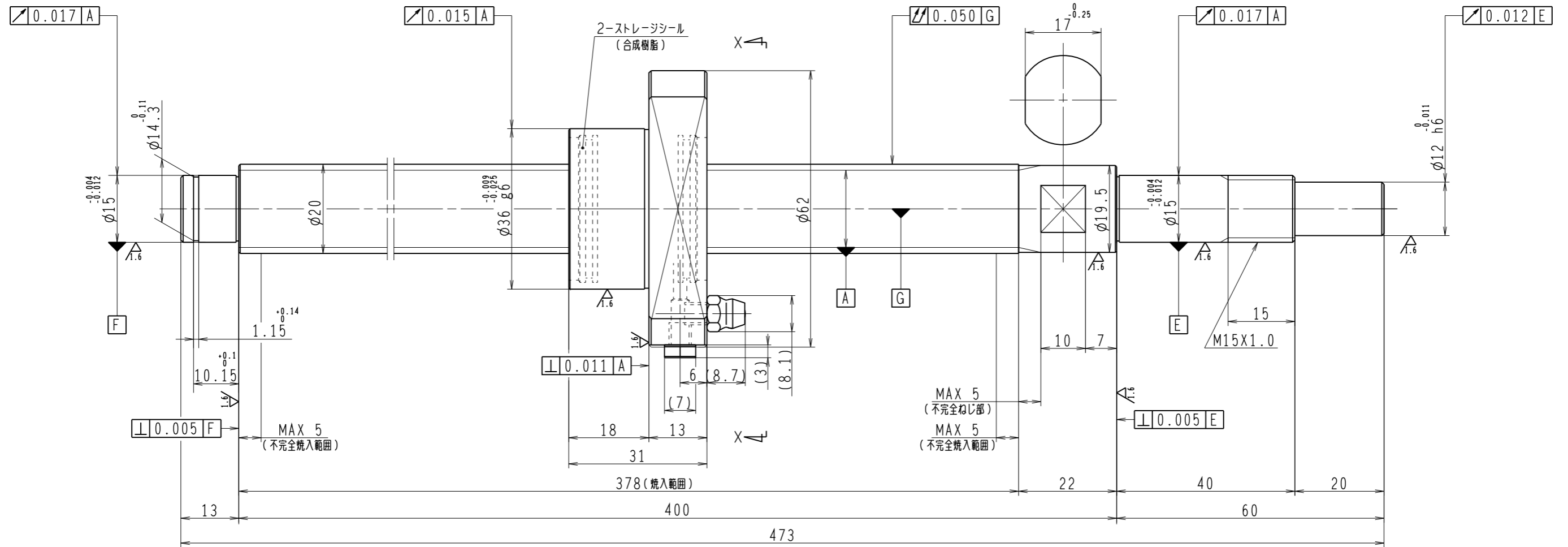


6.3/ (✓)



1. ストレージシールの啓動トルクは3.0N・cm以下です
2. グリースニップルとプラグは入れ替え可能です。タップ穴サイズはM5X0.8となります
3. 記載な尺寸形状は予告無く変更する場合があります
4. 許容回転数を超過して使用する場合はNSKにご相談ください

予圧トルク仕様				ボールねじ仕様						
予圧荷重 (基準値)	200	N	許容範囲	0.6 ~ 7.4	N-cm	ナット形式	BSS2005-3E	リード	5	
測定条件	回転速度	100 min ⁻¹	潤滑剤	油: 粘度 ISO VG68		基本定格荷重 Ca	8790 N	ねじ軸谷径	17.2	
	基本定格荷重 Coa	18500 N		B C D	20.5					
普通公差	公差指示のない寸法は、JIS B 0405-mによる					基本定格荷重 Coa	18500 N	BCDのリード角	4° 26'	
使用条件	最大軸方向荷重			N		ボール溝部と焼入指定部の表面かたさ	輪	HRC58~62	鋼球径	3.175
最高回転速度	min ⁻¹			移動量誤差		ナット	HRC58~62	スパーボール比	1/8	
軸取付方法	潤滑剤			グリース		ねじ部有効長さ		軸方向すきま	0	
精度	T 0			ep 0.025		許容回転数	固定-支持	5000 min ⁻¹	精度等級すきま記号	C5Z
	v _u 0.020			v ₃₀₀ 0.018		封入潤滑剤	NSKグリース LR3			
承認						貴社	図番			
検図						コンパクトFAシリーズ	BSS2005-3E	尺度	3:2	
設計						名番	PSS2005N1D0473	図番		
製図						日付				