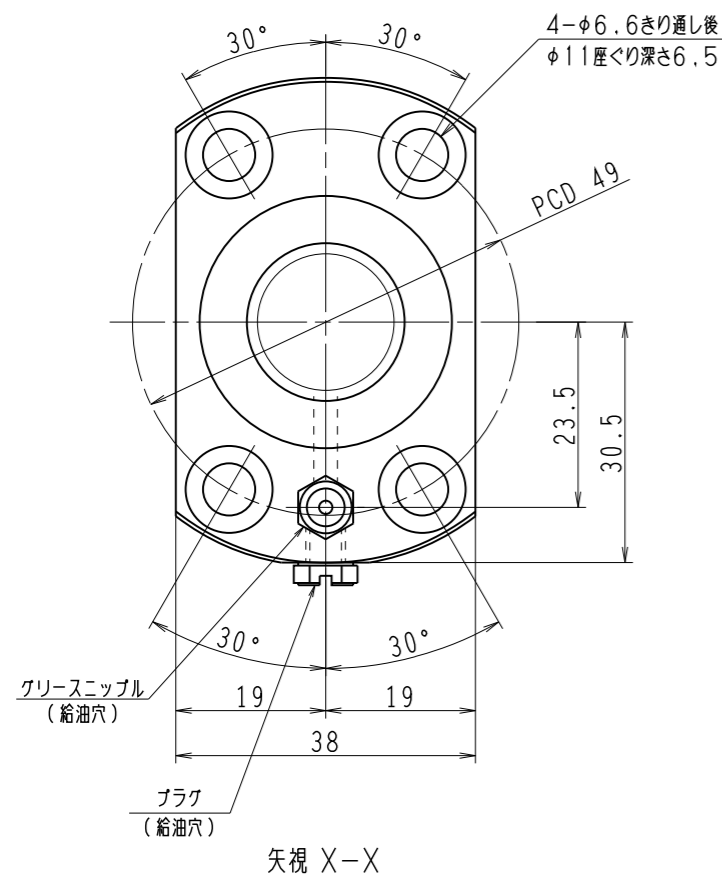
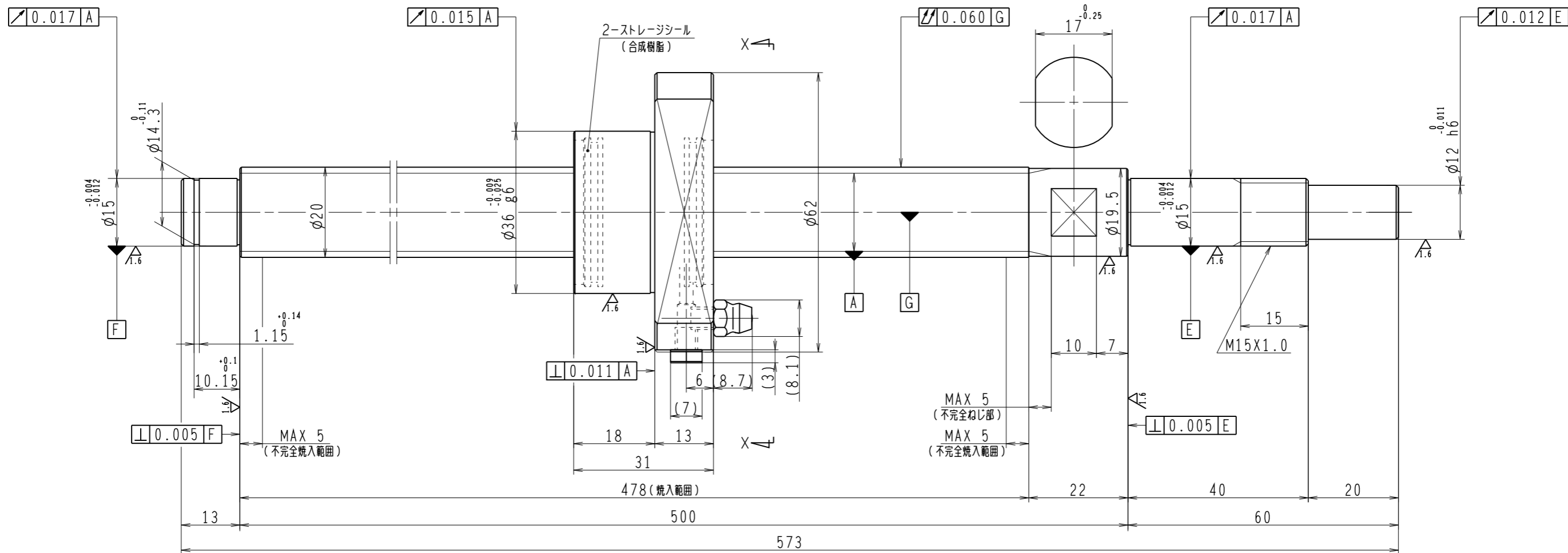


6.3/ (✓)



1. ストレージシールの啓動トルクは3.0N・cm以下です
2. グリスニップルとプラグは入れ替え可能です。タップ穴サイズはM5X0.8となります
3. 記載なサイズ形状は予告無く変更する場合があります
4. 許容回転数を超えて使用する場合はNSKにご相談ください

予圧トルク仕様				ボールねじ仕様				
予圧荷重 (基準値)	200 N	許容範囲	0.4 ~ 9.8 N-cm	ナット形式	BSS2005-3E	リード	5	
測定条件	回転速度 100 min ⁻¹ 潤滑剤 油: 粘度 ISO VG68			基本定格荷重 Ca	8790 N	ねじ軸谷径	17.2	
				基本静定格荷重 Coa	18500 N	B C D	20.5	
普通公差	公差指示のない寸法は、JIS B 0405-mによる					BCDのリード角	4° 26'	
使用条件		リード	精度	ボール溝部と焼入指定部の表面かたさ	輪	HRC58~62	鋼球径	3.175
最大軸方向荷重	N		T 0	ナット	HRC58~62		1/8	
最高回転速度	min ⁻¹		ep 0.027				スパーサーボール比	
軸取付方法			vu 0.020				軸方向すきま	0
潤滑剤	グリス		v300 0.018					
							精度等級すきま記号	C5Z
						許容回転数 固定-支持	5000 min ⁻¹	
						封入潤滑剤	NSKグリス LR3	
				承認			貴社 図番	
				検図		コンパクトFAシリーズ BSS2005-3E	尺度	3:2
				設計				
				製図		名番	PSS2005N1D0573	日付
符号	日付	切替番号	記事	承認者	変更者	製図	図番	日付