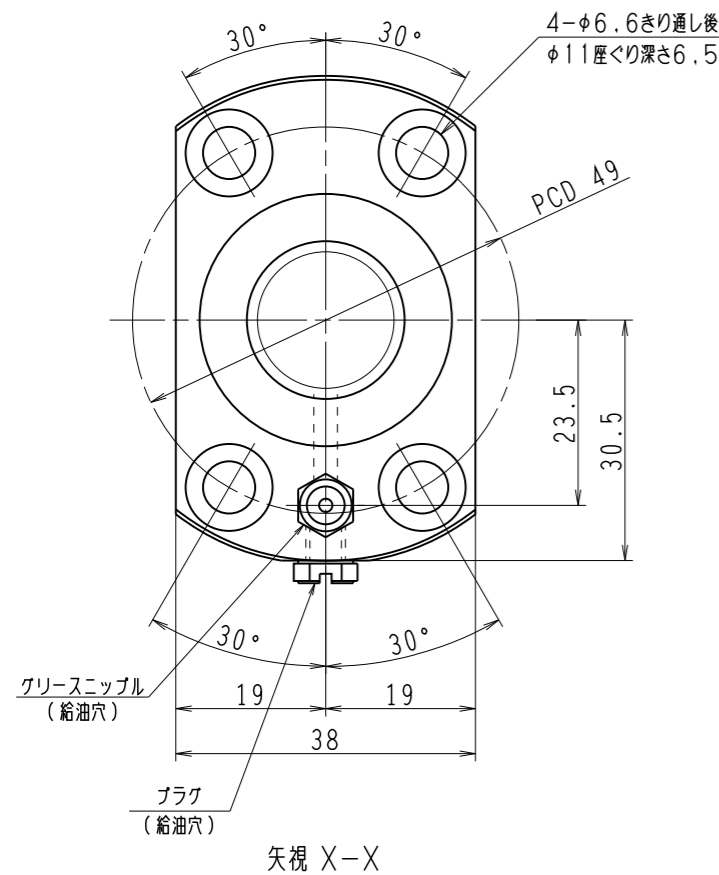
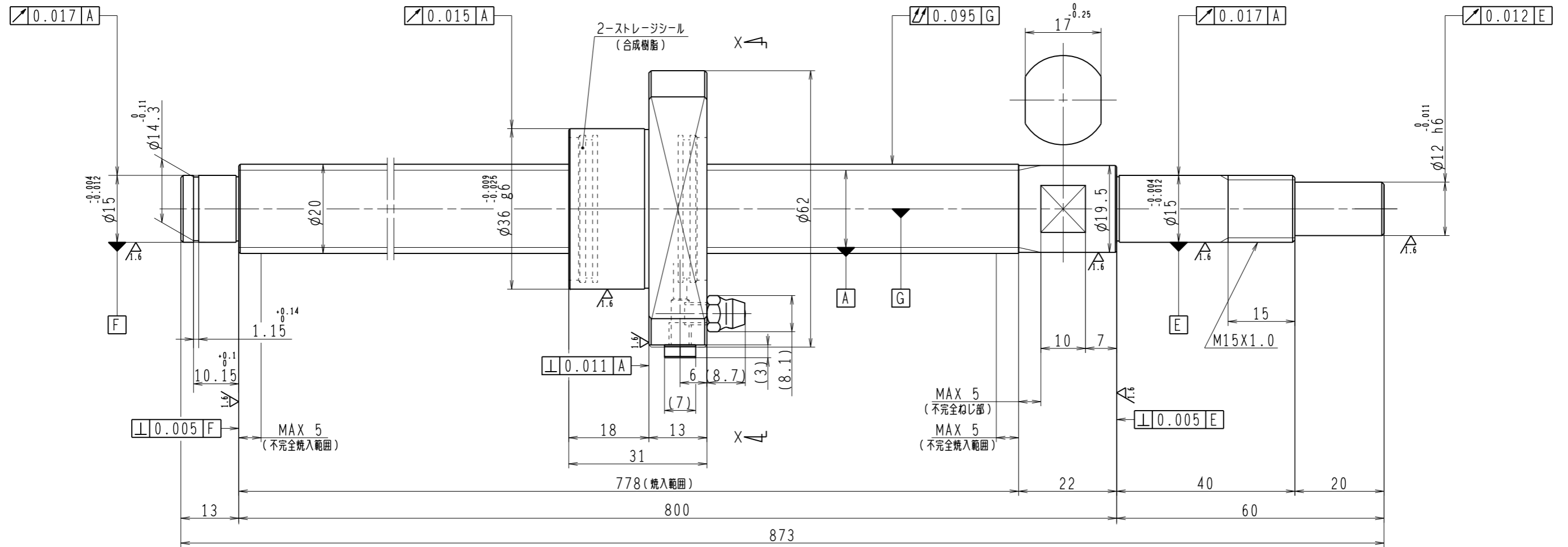


6.3/ (✓)



1. ストレージシールの啓動トルクは3.0N・cm以下です
2. グリースニップルとプラグは入れ替え可能です。タップ穴サイズはM5X0.8となります
3. 記載な尺寸形状は予告無く変更する場合があります
4. 許容回転数を超過して使用する場合はNSKにご相談ください

予圧トルク仕様				ボールねじ仕様							
予圧荷重 (基準値)	200	N	許容範囲	0.4 ~ 9.8	N-cm	ナット形式	BSS2005-3E	リード	5		
測定条件	回転速度	100	潤滑剤	油	粘度 ISO VG68	基本定格荷重 Ca	8790	N	ねじ軸谷径	17.2	
	基本定格荷重 Coa	18500	N	BCDのリード角	4°26'	ねじれ方向	右	鋼球径	3.175		
普通公差	公差指示のない寸法は、JIS B 0405-mによる					ボール溝部と 焼入指定部の 表面かたさ	輪	HRC58~62	鋼球径	1/8	
使用条件	最大軸方向荷重			N		ナット	HRC58~62	スパーボール比			
最高回転速度	min ⁻¹			移動量誤差		精度		軸方向すきま	0		
軸取付方法	潤滑剤			グリース		T		精度等級すきま記号	C5Z		
許容回転数	固定-支持			4000		ep		許容回転数	4000		
封入潤滑剤	NSKグリース LR3			移動量誤差		Vu		封入潤滑剤	NSKグリース LR3		
承認	検査			設計		T±ep		貴社 図番			
符号	日付	切替番号	記事	承認者	変更者	Vu300		コンパクトFAシリーズ BSS2005-3E	尺度	3:2	
						ねじ部有効長さ		名番	PSS2005N1D0873	図番	
								製図		日付	