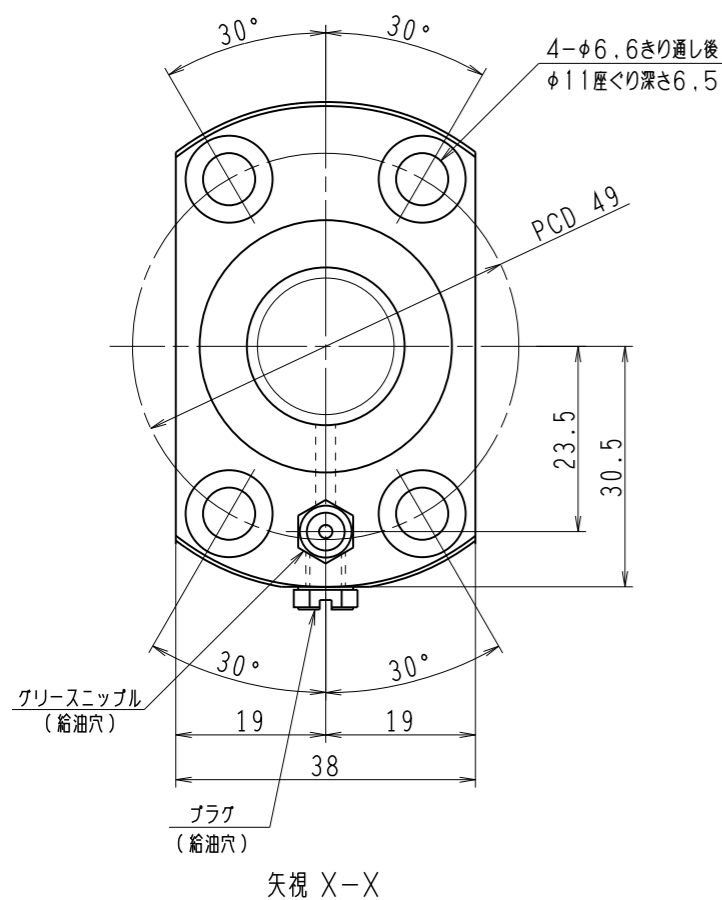
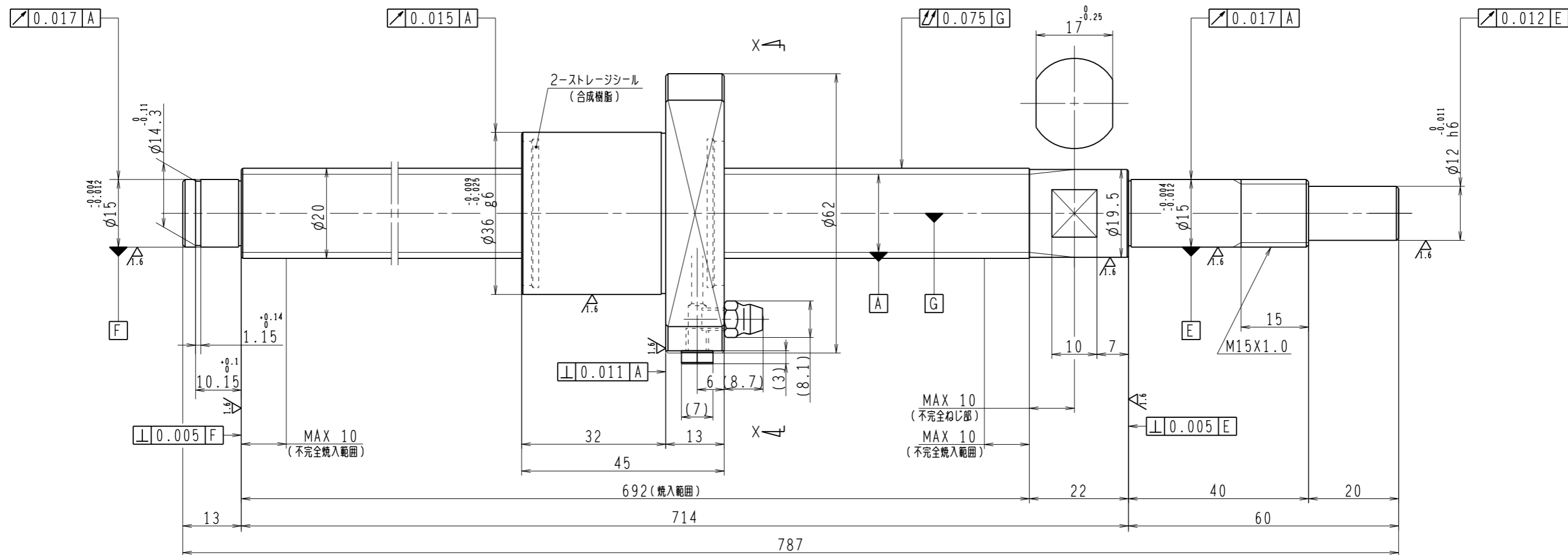


6.3/ (✓)



1. ストレージールの啓動トルクは3.0N・cm以下です
2. グリスニップルとプラグは入れ替え可能です。タップ穴サイズはM5X0.8となります
3. 記載な寸法形状は予告無く変更する場合があります
4. 許容回転数を超過して使用する場合はNSKにご相談ください

予 圧 ト ル ク 仕 様				ボ ー ル ね じ 仕 様						
予圧荷重 (基準値)	200	N	許容範囲	0.8 ~ 10.8	N-cm	ナット形式	BSS2010-3E	リ ー ド	10	
測定条件	回転速度	100	潤滑剤	油: 粘度 ISO VG68		基本動定格荷重 Ca	8790	N	ねじ軸谷径	17.2
						基本静定格荷重 Coa	18500	N	B C D	20.5
普通公差	公差指示のない寸法は、JIS B 0405-mによる					ボール溝部と焼入指定部の表面かたさ	輪	HRC58~62	鋼 球 径	3.175
最大軸方向荷重	N			移動量誤差	ねじ部有効長さ	ナット	HRC58~62	スパーサーボール比	1/8	
最高回転速度	min <sup>-1</sup>			移動量誤差	ねじ部有効長さ			軸方向すきま	0	
軸取付方法				移動量誤差	ねじ部有効長さ			精度等級すきま記号	C5Z	
潤滑剤	グリース			移動量誤差	ねじ部有効長さ	許容回転数	固定-支持	5000	min <sup>-1</sup>	
				移動量誤差	ねじ部有効長さ	封入潤滑剤	NSKグリース LR3			
承認				承認				貴社	図番	
検図				検図				コンパクトFAシリーズ	尺度	
設計				設計				BSS2010-3E	3:2	
製図				製図				名番	日付	
符号	日付	切替番号	記事	承認者	変更者	製図	PSS2010N1D0787			