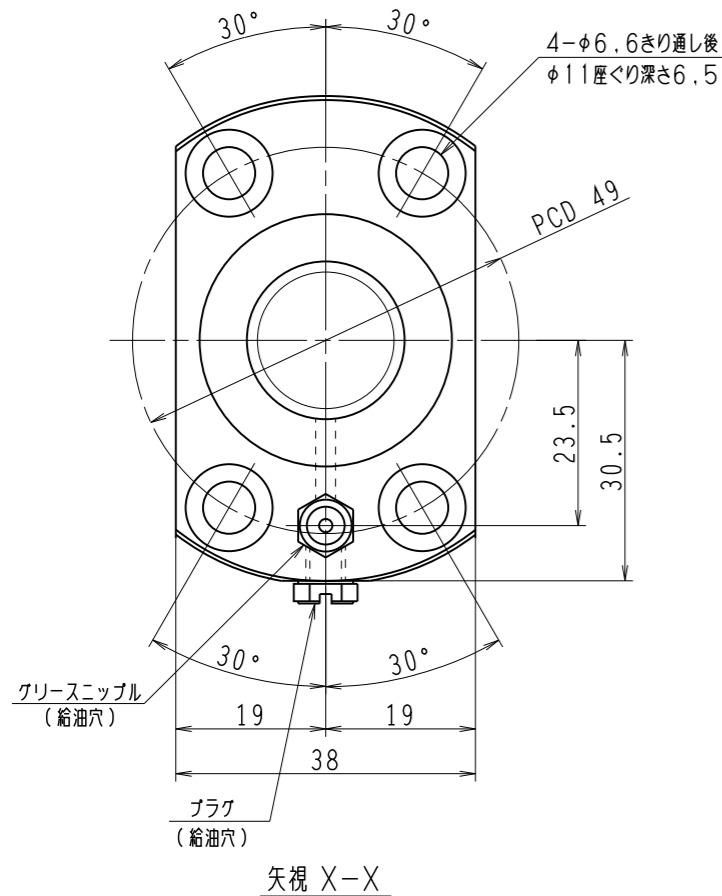
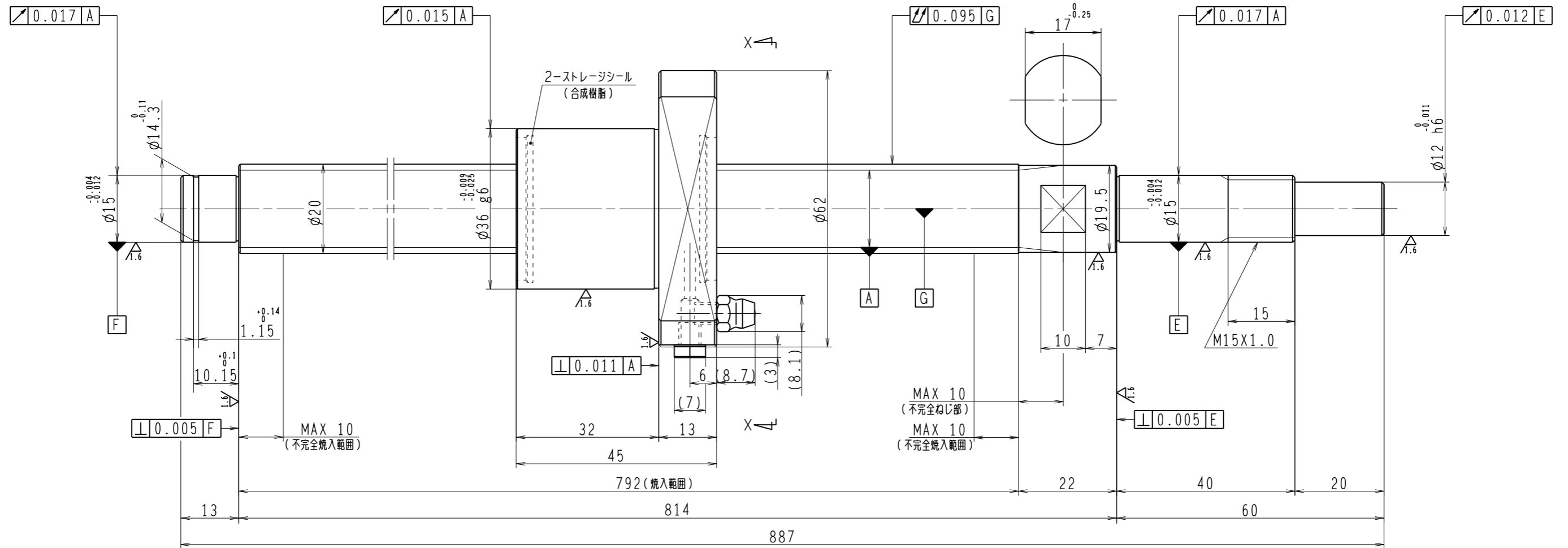


6.3/ (✓)



1. ストレージシールの啓動トルクは3.0N・cm以下です
2. グリースニップルとプラグは入れ替え可能です。タップ穴サイズはM5X0.8となります
3. 記載な尺寸形状は予告無く変更する場合があります
4. 許容回転数を超過して使用する場合はNSKにご相談ください

予圧トルク仕様				ボールねじ仕様			
予圧荷重 (基準値)	200 N	許容範囲	0.8 ~ 10.8 N-cm	ナット形式	BSS2010-3E	リード	10
測定条件	回転速度	100 min ⁻¹	潤滑剤	基本動定格荷重 Ca	8790 N	ねじ軸谷径	17.2
	油: 粘度	ISO VG68					B C D
普通公差	公差指示のない寸法は、JIS B 0405-mによる			基本静定格荷重 Coa	18500 N	BCDのリード角	8°50'
	使用条件	最大軸方向荷重	N				リード
最高回転速度				min ⁻¹	ボール溝部と焼入指定部の表面かたさ	鋼球径	
軸取付方法	グリース	移動量誤差	移動量誤差	ねじ部有効長さ	ねじ部有効長さ	スパーサーボール比	1/8
潤滑剤	グリース	ねじ部有効長さ	ねじ部有効長さ	許容回転数	固定-支持 4000 min ⁻¹	軸方向すきま	0
符号	日付	切替番号	記事	承認者	変更者	精度等級すきま記号	C5Z
				承認		貴社図番	
				検図		コンパクトFAシリーズ BSS2010-3E	尺度 3:2
				設計		名番 PSS2010N1D0887	図番
				製図		日付	