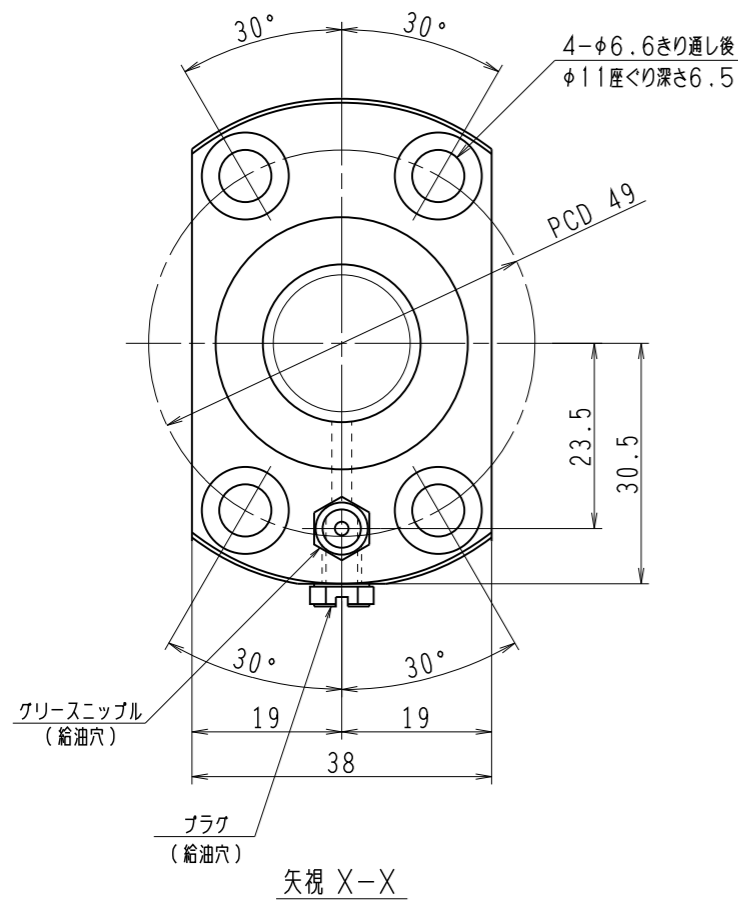
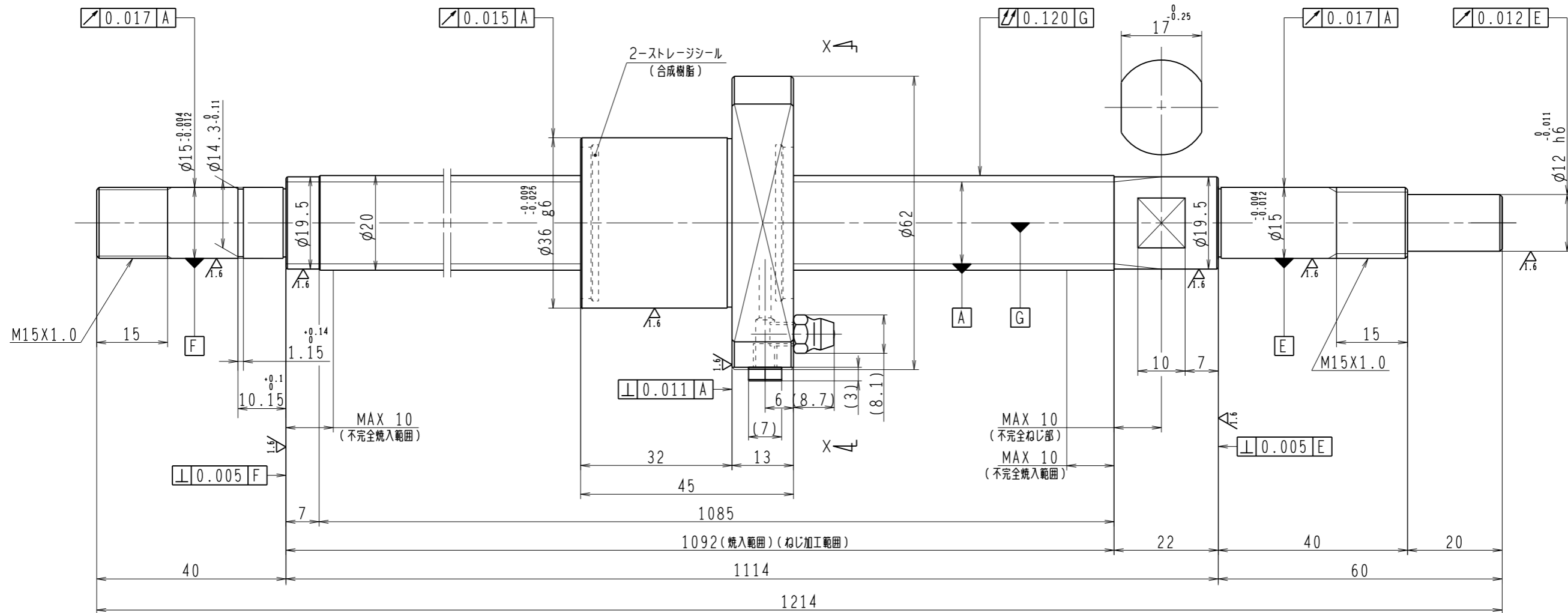


6.3/ (✓)



1. ストレージシールの啓動トルクは3.0N・cm以下です
2. グリスニップルとプラグは入れ替え可能です。タップ穴サイズはM5X0.8となります
3. 記載なサイズ形状は予告無く変更する場合があります
4. 許容回転数を超過して使用する場合はNSKにご相談ください

予圧トルク仕様				ボールねじ仕様						
予圧荷重 (基準値)	200	N	許容範囲	0.8 ~ 13.8	N-cm	ナット形式	BSS2010-3E	リード	10	
測定条件	回転速度	100	min^{-1}	基本動定格荷重 C_a		8790	N	ねじ軸谷径	17.2	
	潤滑剤	油	粘度	ISO	VG68	基本静定格荷重 C_{0a}		18500	N	
普通公差	公差指示のない寸法は、JIS B 0405-mによる							ねじれ方向	右	
使用条件	最大軸方向荷重			最高回転速度			軸取付方法			
	N			min^{-1}			グリース			
精度	移動量誤差			ねじ部有効長さ			許容回転数			
	v_u v_{300} $T \pm ep$						固定-支持 2100 min^{-1} 固定-固定 3100 min^{-1}			
封入潤滑剤							NSKグリース LR3		鋼球径	
							HRC58~62		3.175	
							HRC58~62		1/8	
									スパーサーボール比	
									軸方向すきま	
									0	
									精度等級すきま記号	
									C5Z	
							承認		貴社	
							検図		図番	
							設計		コンパクトFAシリーズ	
							製図		BSS2010-3E	
符号							日付		切替番号	
記事							承認者		変更者	
製造							製造		製造	
名番							PSS2010N1D1214		図番	
日付							日付		日付	