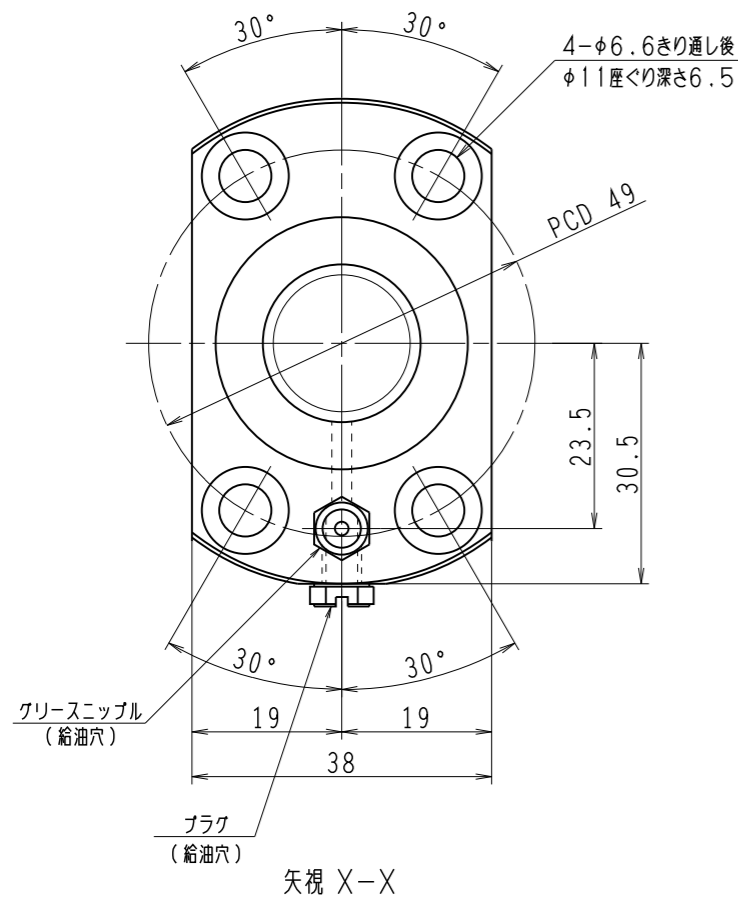
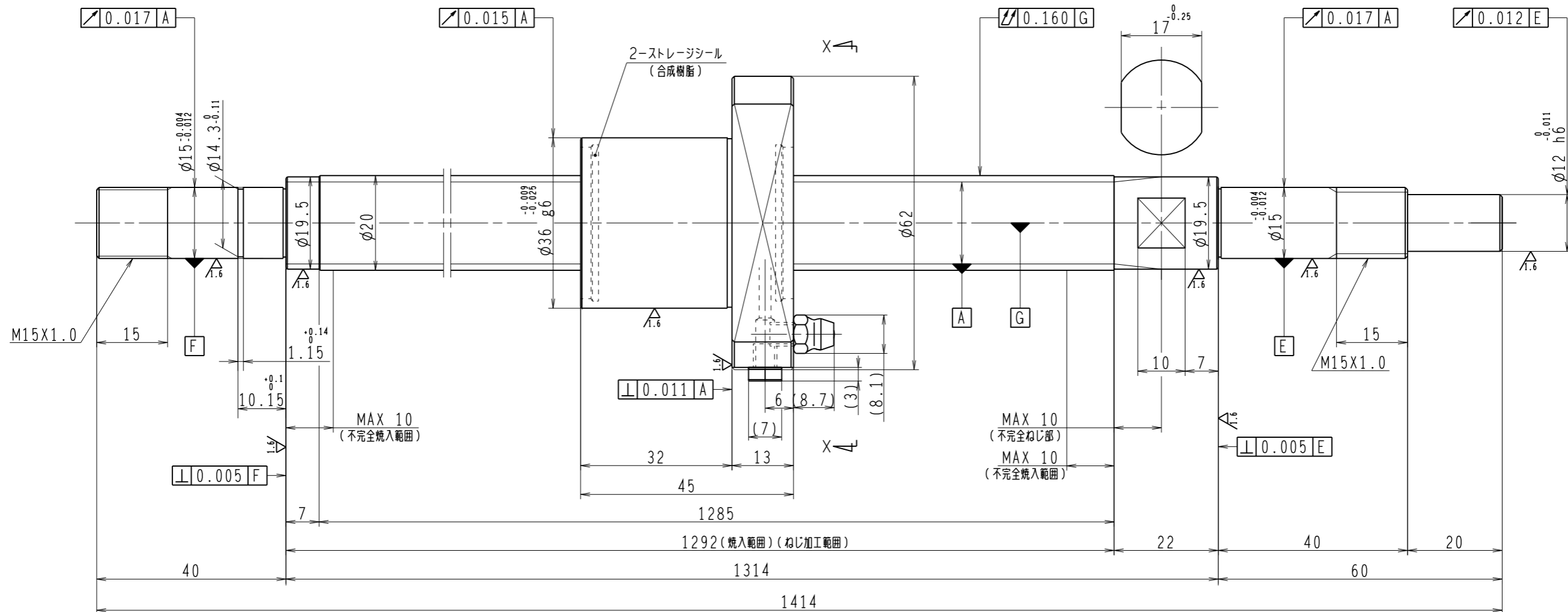


6.3/ (✓)



1. ストレージシールの啓動トルクは3.0N・cm以下です
2. グリースニップルとプラグは入れ替え可能です。タップ穴サイズはM5X0.8となります
3. 記載なサイズ形状は予告無く変更する場合があります
4. 許容回転数を超過して使用する場合はNSKにご相談ください

予圧トルク仕様				ボールねじ仕様									
予圧荷重 (基準値)	200	N	許容範囲	0.8 ~ 13.8	N-cm	ナット形式	BSS2010-3E	リード	10				
測定条件	回転速度	100	潤滑剤	油: 粘度	ISO VG68	基本動定格荷重 C_a	8790	N	ねじ軸谷径	17.2			
普通公差	公差指示のない寸法は、JIS B 0405-mによる			基本静定格荷重 C_{0a}	18500	N	BCDのリード角	$8^\circ 50'$	ねじれ方向	右			
使用条件	最大軸方向荷重	N	最高回転速度	min ⁻¹	軸取付方法	潤滑剤	グリース	ボール溝部と焼入指定部の表面かたさ	輪	HRC58~62	鋼球径	3.175	
精度	移動量誤差	v_u	v_{300}	ねじ部有効長さ	$T \pm ep$	精度	T	0	ep	0.054	スパーサーボール比	1/8	
		v_u	0.035				v_{300}	0.018	許容回転数	固定-支持	1500	min ⁻¹	
									固定-固定	2200	min ⁻¹	精度等級すきま記号	C5Z
									封入潤滑剤	NSKグリース	LR3		
承認	検図	設計	製図	承認者	変更者	製図			貴社	図番			
									コンパクトFAシリーズ	BSS2010-3E	尺度	3:2	
符号	日付	切替番号	記事	承認者	変更者	製図	名番	PSS2010N1D1414	図番		日付		