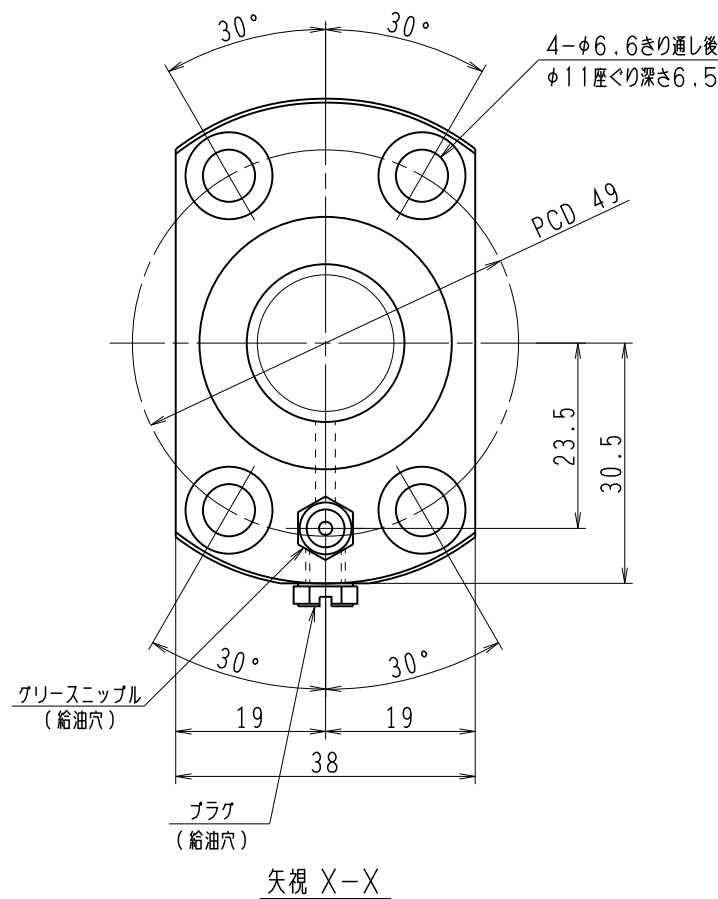
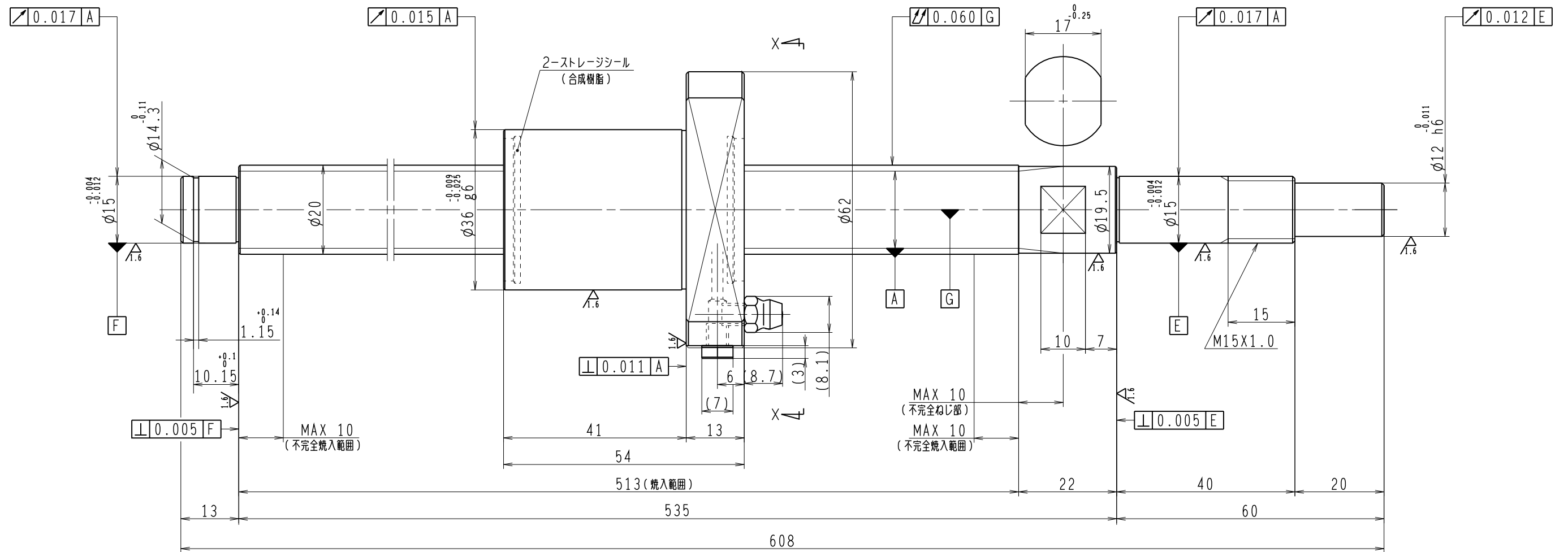


6.3/ (✓)



1. ストレージシールの啓動トルクは3.0N・cm以下です
2. グリスニップルとプラグは入れ替え可能です。タップ穴サイズはM5X0.8となります
3. 記載な寸法形状は予告無く変更する場合があります
4. 許容回転数を超えて使用する場合はNSKにご相談ください

予圧トルク仕様				ボールねじ仕様							
予圧荷重 (基準値)	200	N	許容範囲	1.4 ~ 11.8	N-cm	ナット形式	BSS2020-2E	リード	20		
測定条件	回転速度	100	min ⁻¹	基本動定格荷重 Ca	5900	N	ねじ軸谷径	17.2			
	潤滑剤	油	粘度		ISO VG68	基本静定格荷重 Coa		11700	N	ねじ軸径	20.5
普通公差	公差指示のない寸法は、JIS B 0405-mによる			ねじれ方向	右		BCDのリード角	17° 15'			
最大軸方向荷重	N			移動量誤差	ねじ部有効長さ	ボール溝部と焼入指定部の表面かたさ	輪	HRC58~62	鋼球径	3.175	
	最高回転速度	min ⁻¹						精度	T	0	ねじれ方向
軸取付方法	グリス			ep	0.030	ナット	HRC58~62	スパーボール比			
潤滑剤	グリス			vu	0.023			軸方向すきま	0		
				v300	0.018	許容回転数	固定-支持	5000	min ⁻¹	精度等級すきま記号	C5Z
						封入潤滑剤	NSKグリス LR3				
承認						貴社	図番				
検図						コンパクトFAシリーズ	BSS2020-2E	尺度	3:2		
設計						名番	PSS2020N1D0608	図番		日付	
製図						符号					