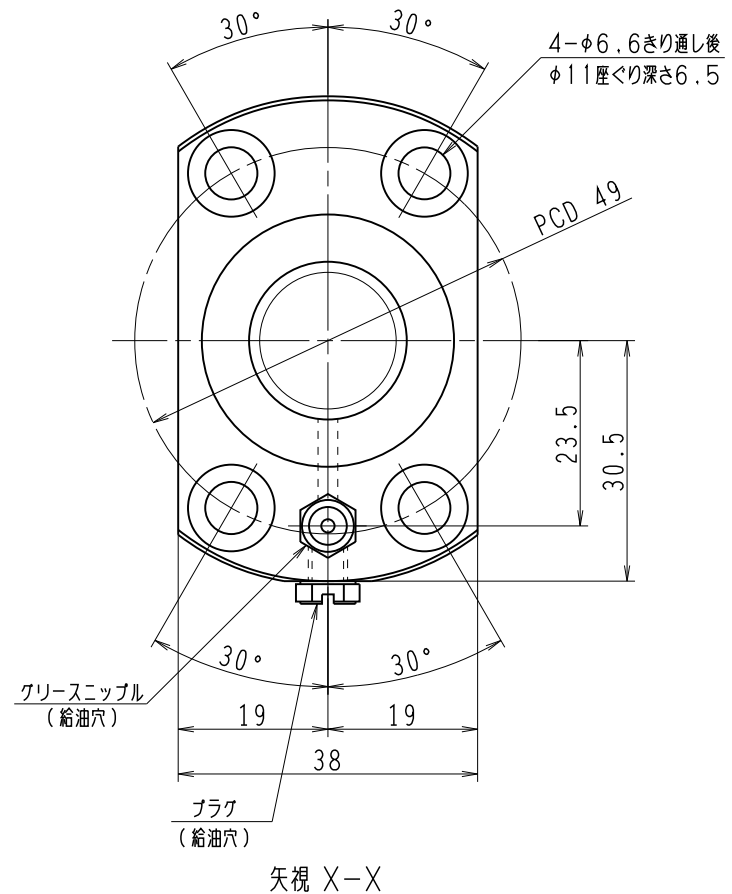
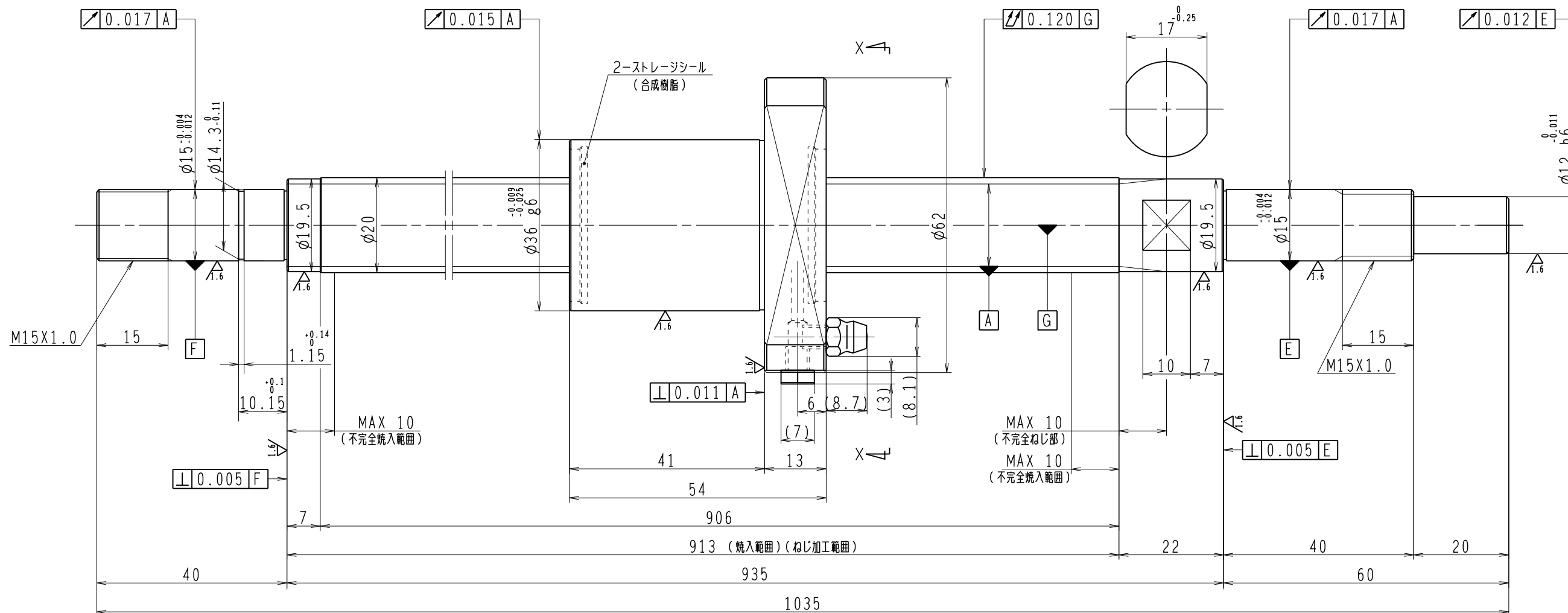


6.3/ (✓)



1. ストレージシールの啓動トルクは3.0N・cm以下です
2. グリースニップルとプラグは入れ替え可能です。タップ穴サイズはM5X0.8となります
3. 記載なサイズ形状は予告無く変更する場合があります
4. 許容回転数を超過して使用する場合はNSKにご相談ください

予 圧 ト ル ク 仕 様				ボ ー ル ね じ 仕 様			
予圧荷重 (基準値)	200	N	許容範囲	0.8 ~ 13.8 N-cm	ナット形式	BSS2020-2E	
測定条件	回転速度	100 min ⁻¹			回路数	1.7X1	
	潤滑剤	油: 粘度 ISO VG68			基本動定格荷重 Ca	5900	N
普通公差	公差指示のない寸法は、JIS B 0405-mによる				基本静定格荷重 Coa	11700	N
使用条件	最大軸方向荷重	N	リード	精度	ボール溝部と焼入指定部の表面かたさ	輪	HRC58~62
	最高回転速度	min ⁻¹	移動量誤差	T	ナット	HRC58~62	鋼球径
	軸取付方法		v_u	ep			1/8
	潤滑剤	グリース	v_{300}	v_u			スパーサーボール比
			$T \pm ep$	v_{300}			軸方向すきま
			ねじ部有効長さ		許容回転数	固定-支持	3000 min ⁻¹
						固定-固定	4500 min ⁻¹
					封入潤滑剤	NSKグリース LR3	
承認					貴社		
検図					図番		
設計					コンパクトFAシリーズ	尺度	3:2
製図					BSS2020-2E	図番	
符号	日付	切替番号	記事	承認者	変更者	製図	日付

名番 PSS2020N1D1035