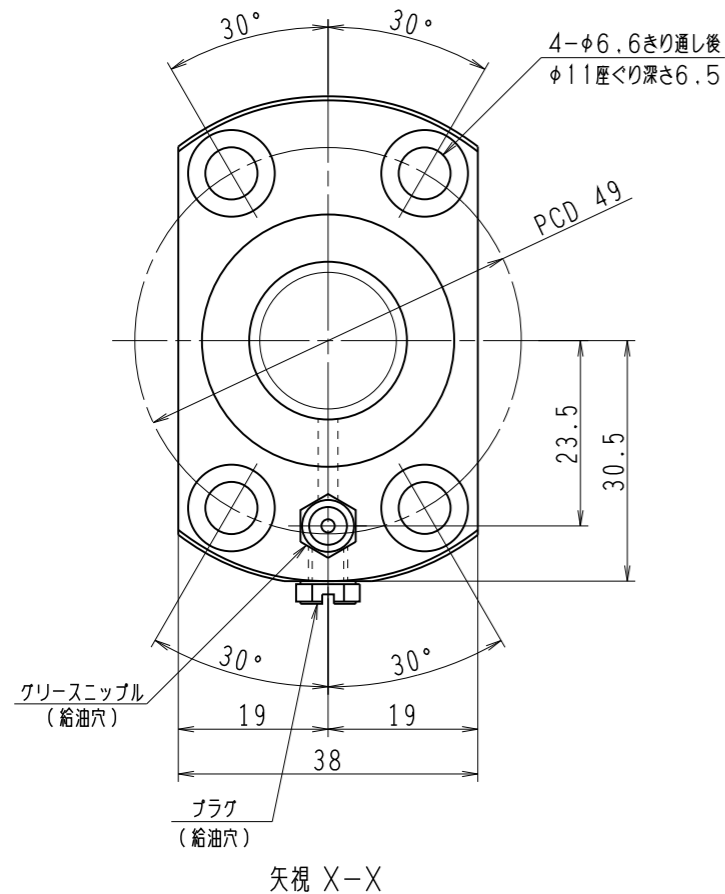
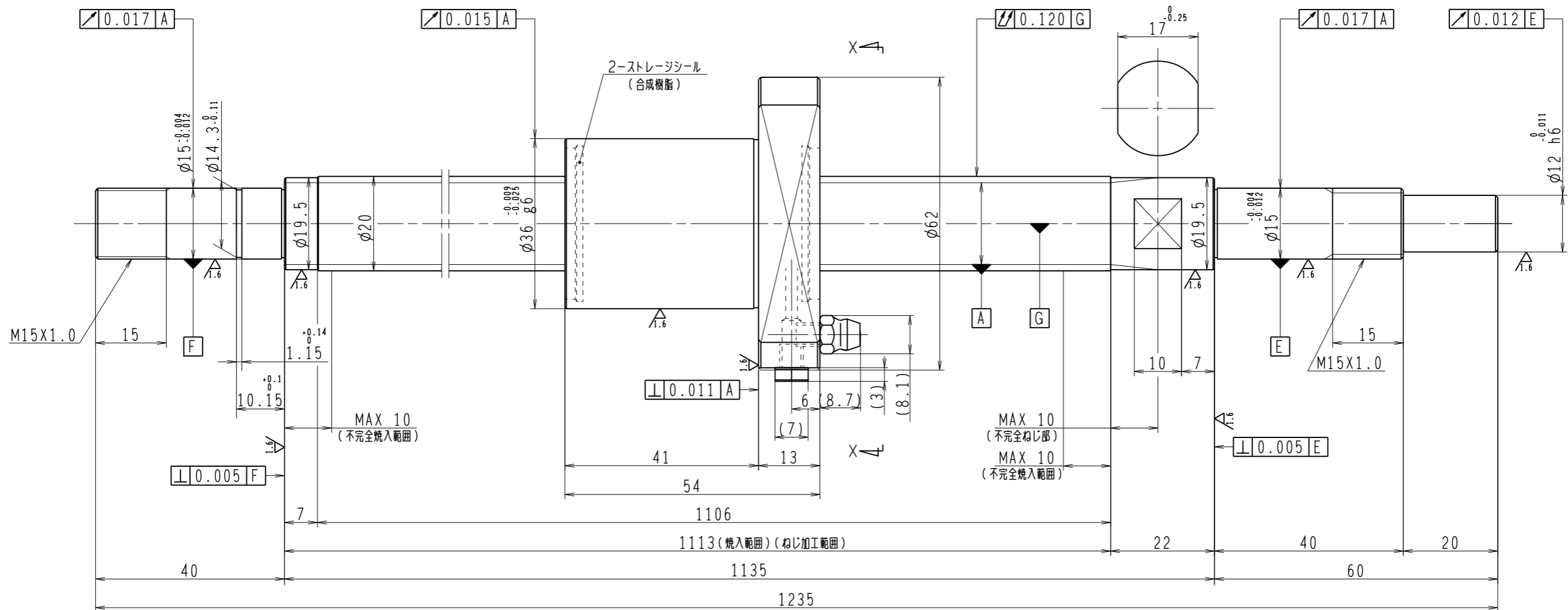


6.3/ (✓)



1. ストレージシールの啓動トルクは3.0N・cm以下です
2. グリースニップルとプラグは入れ替え可能です。タップ穴サイズはM5X0.8となります
3. 記載なサイズ形状は予告無く変更する場合があります
4. 許容回転数を超過して使用する場合はNSKにご相談ください

予 圧 ト ル ク 仕 様				ボ ー ル ね じ 仕 様					
予圧荷重 (基準値)	200	N	許容範囲 0.8 ~13.8 N-cm	ナット形式	BSS2020-2E		リ - ド	20	
測定条件	回転速度	100 min ⁻¹		基本動定格荷重 Ca	5900 N		ねじ軸谷径	17.2	
	潤滑剤	油: 粘度 ISO VG68		基本静定格荷重 Coa	11700 N		B C D	20.5	
普通公差	公差指示のない寸法は、JIS B 0405-mによる							BCDのリード角	17° 15'
使用条件		リ - ド 精 度		ボール溝部と焼入指定部の表面かたさ	輪	HRC58~62	鋼 球 径	3.175	
最大軸方向荷重	N		T 0	表面かたさ	ナット	HRC58~62	スパーサーボール比	1/8	
最高回転速度	min ⁻¹		ep 0.046						
軸取付方法	グリース		vu 0.030						
潤滑剤	グリース		v300 0.018						
				許容回転数	固定-支持	2000 min ⁻¹	精度等級すきま記号	C5Z	
				封入潤滑剤	固定-固定	3000 min ⁻¹			
				NSKグリース LR3					
				承認				貴社 図番	
				検図				コンパクトFAシリーズ	尺度 3:2
				設計				BSS2020-2E	図 日付
				製図				名 番	日付
符号	日付	切替番号	記事	承認者	変更者	製図	PSS2020N1D1235	図番	日付