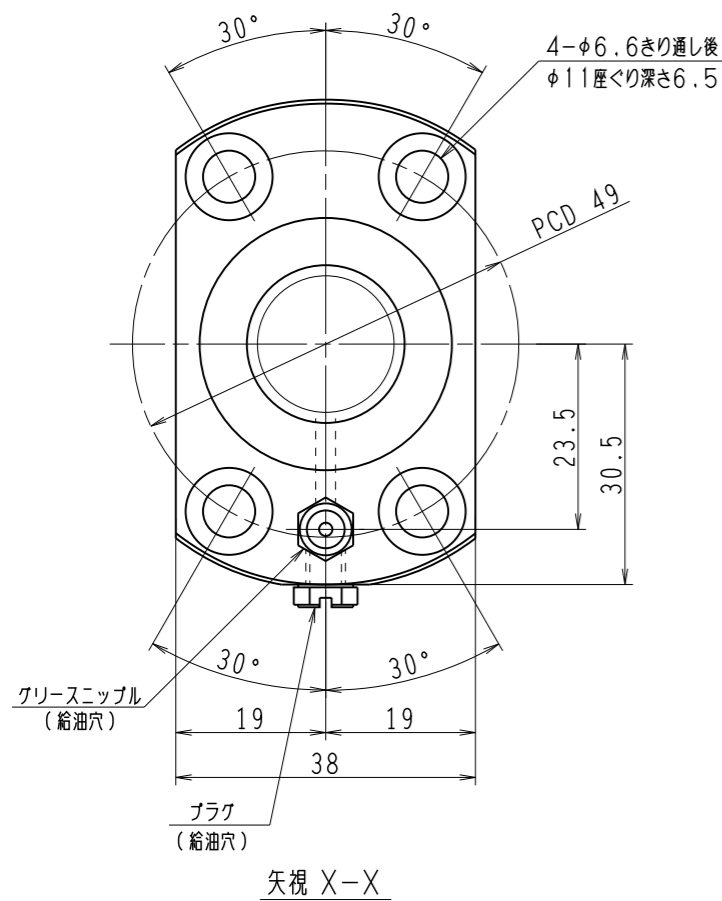
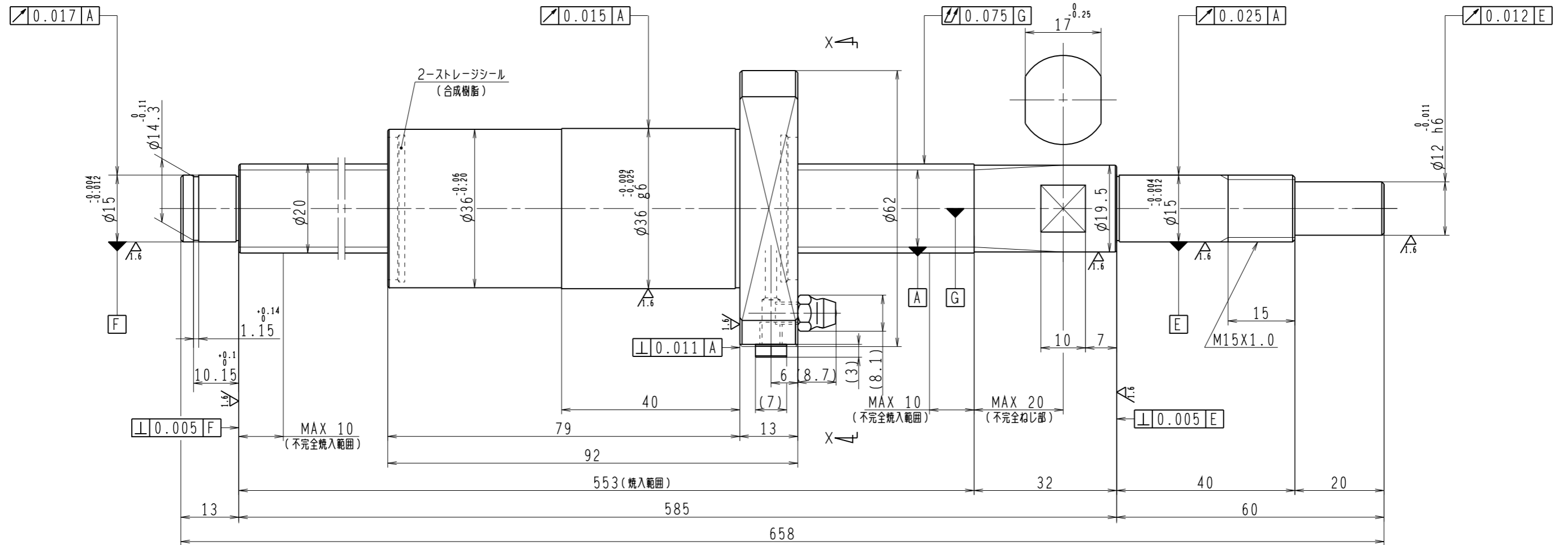


6.3/ (✓)



1. ストレージシールの啓動トルクは3.0N・cm以下です
2. グリースニップルとプラグは入れ替え可能です。タップ穴サイズはM5X0.8となります
3. 記載なサイズ形状は予告無く変更する場合があります
4. 許容回転数を超えて使用する場合はNSKにご相談ください

予圧トルク仕様				ボールねじ仕様						
予圧荷重 (基準値)	150	N	許容範囲	2.2 ~ 12.8	N-cm	ナット形式	BSS2040-2E	リード	40	
測定条件	回転速度	100	min ⁻¹	基本動定格荷重	Ca	5900	N	ねじ軸谷径	17.2	
	潤滑剤	油	粘度		ISO VG68	BCD	20.5	BCDのリード角	31°51'	
普通公差	公差指示のない寸法は、JIS B 0405-mによる			基本静定格荷重	Coa	11700	N	ねじれ方向	右	
使用条件	リード			精度	ボール溝部と焼入指定部の表面かたさ		輪	HRC58~62	鋼球径	3.175
最大軸方向荷重	N			ep	0.030	ナット	HRC58~62	スパーサーボール比	1/8	
最高回転速度	min ⁻¹			vu	0.023			軸方向すきま	0	
軸取付方法	移動量誤差			vu	0.018			精度等級すきま記号	C5Z	
潤滑剤	グリース			ねじ部有効長さ				許容回転数	固定-支持	5000
								封入潤滑剤	NSKグリース LR3	
				承認				貴社	図番	
				検図				コンパクトFAシリーズ	尺度	3:2
				設計				BSS2040-2E	図番	
符号	日付	切替番号	記事	承認者	変更者	製図		名番	PSS2040N1D0658	日付