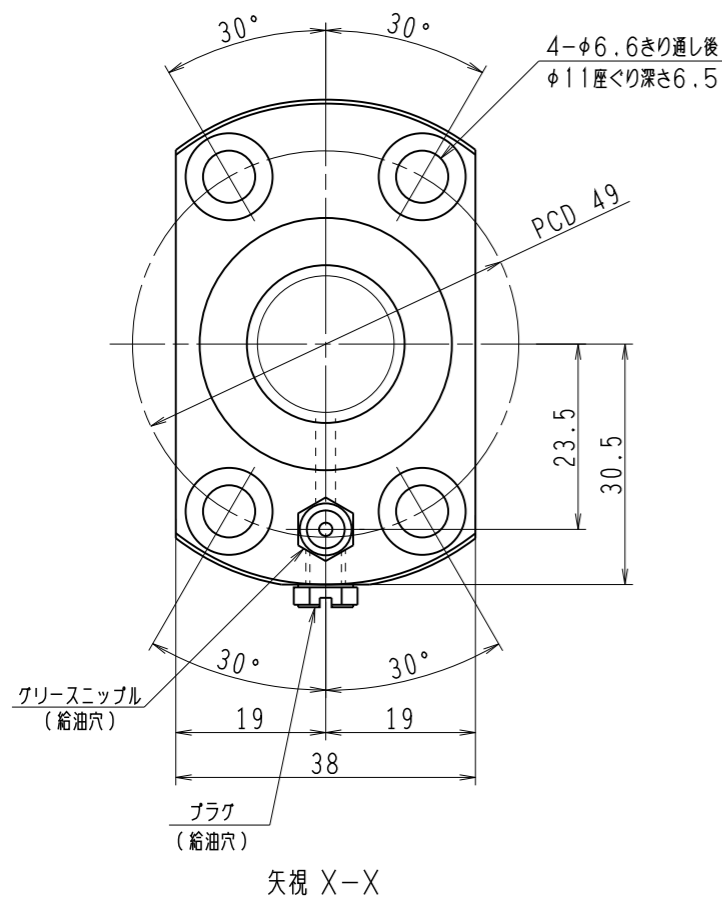
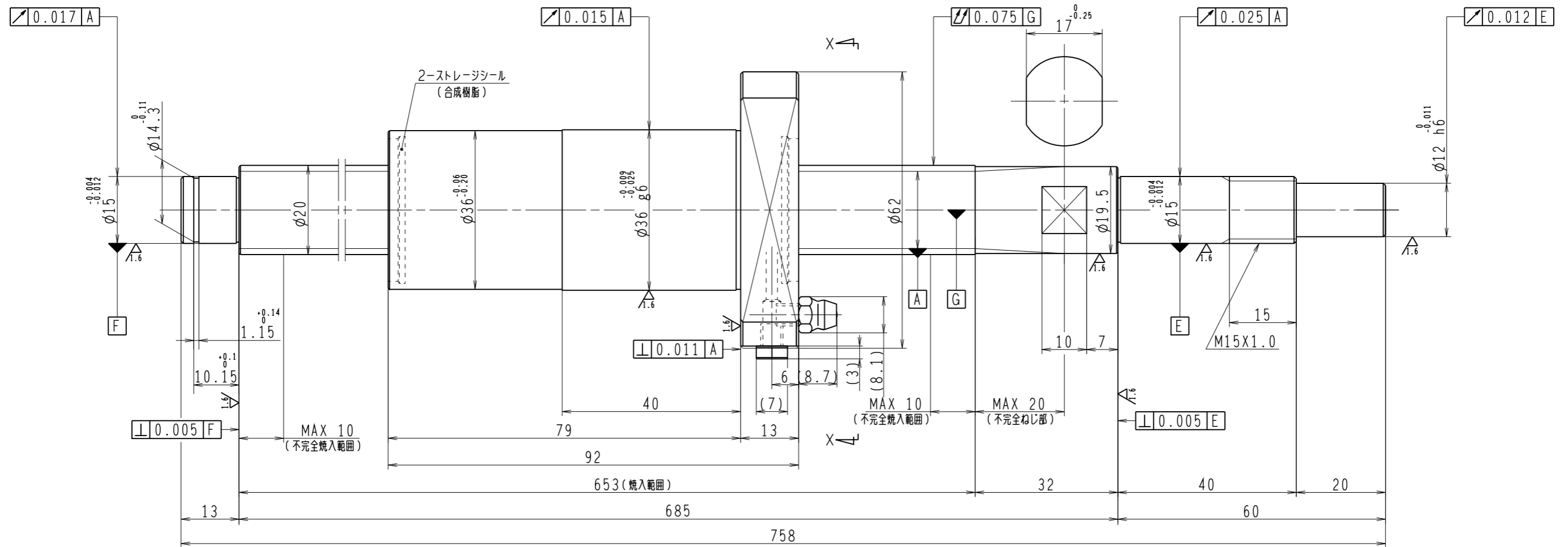


6.3/ (✓)



1. ストレージシールの啓動トルクは3.0N・cm以下です
2. グリースニップルとプラグは入れ替え可能です。タップ穴サイズはM5X0.8となります
3. 記載な尺寸法形状は予告無く変更する場合があります
4. 許容回転数を超えて使用する場合はNSKにご相談ください

予 圧 ト ル ク 仕 様				ボ ー ル ね じ 仕 様			
予圧荷重 (基準値)	150	N	許容範囲	2.2 ~ 12.8 N-cm	ナット形式	BSS2040-2E	
測定条件	回転速度	100 min ⁻¹			回路数	1.7X1	
	潤滑剤	油: 粘度 ISO VG68			基本定格荷重 Ca	5900	N
普通公差	公差指示のない寸法は、JIS B 0405-mによる				基本定格荷重 Coa	11700	N
使用条件	最大軸方向荷重	N	リード	精度	ボール溝部と焼入指定部の表面かたさ	輪	HRC58~62
	最高回転速度	min ⁻¹			ナット	HRC58~62	鋼球径
	軸取付方法						3.175
	潤滑剤	グリース					1/8
							スパーサーボール比
							軸方向すきま
							0
							精度等級すきま記号
							C5Z
					許容回転数	固定-支持	5000 min ⁻¹
					封入潤滑剤	NSKグリース LR3	
					承認		貴社
					検図		図番
					設計	コンパクトFAシリーズ	尺度
					製図	BSS2040-2E	3:2
符号	日付	切替番号	記事	承認者	変更者	名番	図番
						PSS2040N1D0758	日付