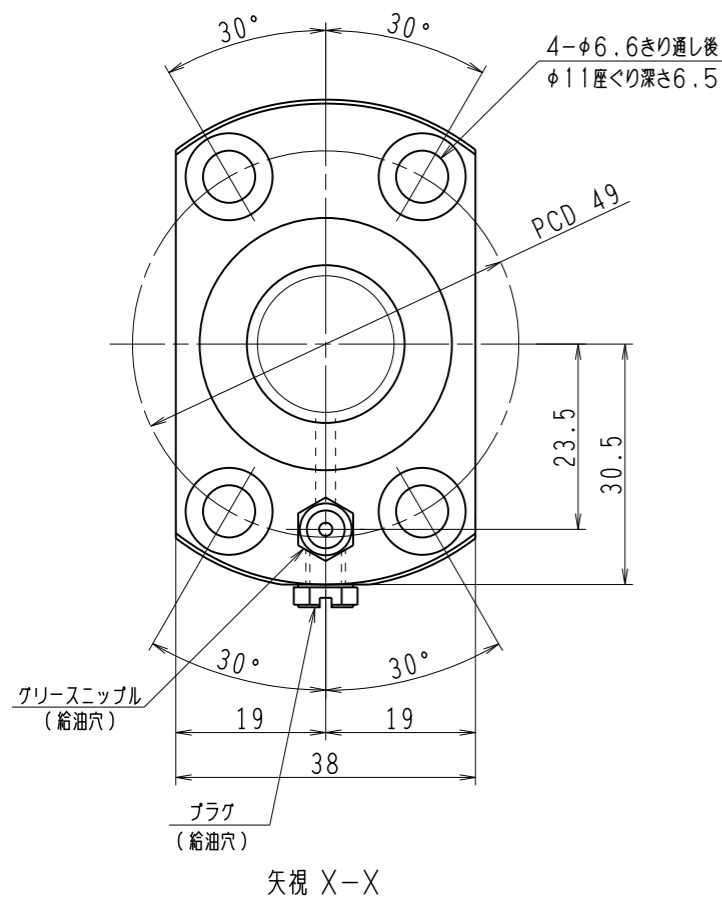
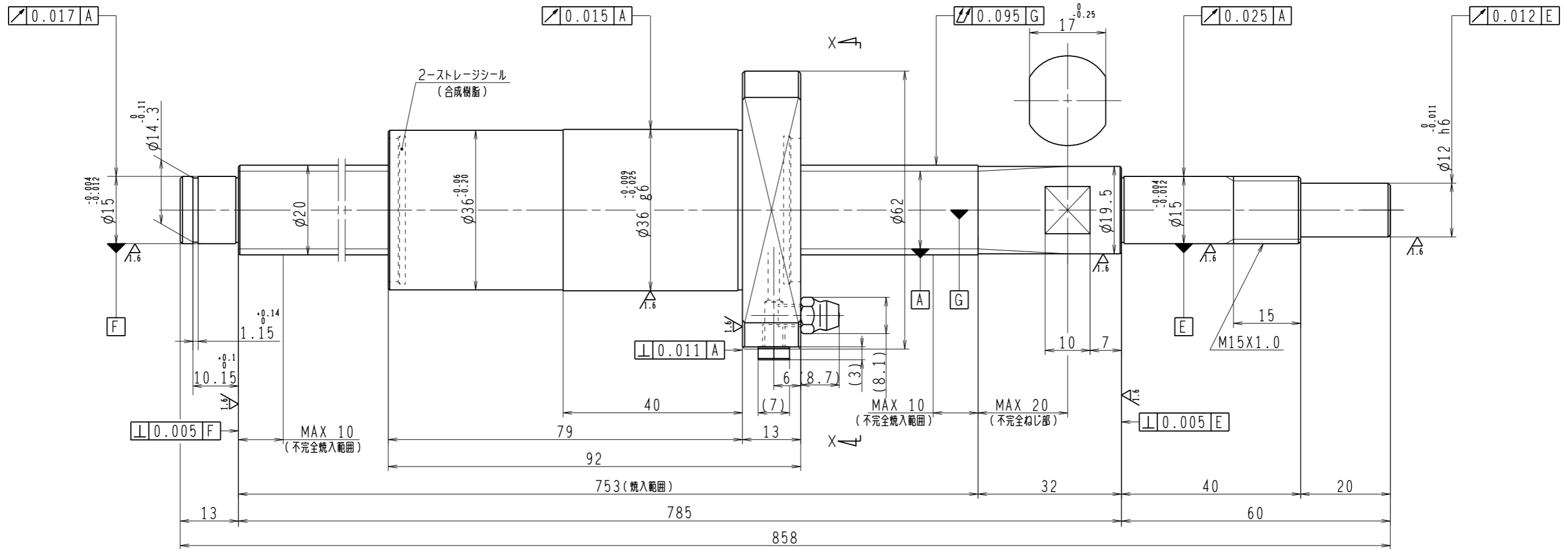


6.3/ (✓)



1. ストレージシールの啓動トルクは $3.0N \cdot cm$ 以下です
2. グリースニップルとプラグは入れ替え可能です。タップ穴サイズは $M5 \times 0.8$ となります
3. 記載な尺寸法形状は予告無く変更する場合があります
4. 許容回転数を超えて使用する場合はNSKにご相談ください

予 圧 ト ル ク 仕 様				ボ ー ル ね じ 仕 様					
予圧荷重 (基準値)	150	N	許容範囲	2.2 ~ 12.8 N-cm	ナット形式	BSS2040-2E		リ ー ド	40
測定条件	回転速度	100 min ⁻¹		基本定格荷重	Ca 5900 N		ね じ 軸 谷 径	17.2	
	潤滑剤	油: 粘度 ISO VG68		基本定格荷重	Coa 11700 N		B C D	20.5	
普通公差	公差指示のない寸法は、JIS B 0405-mによる			ボール溝部と焼入指定部の表面かたさ	ナット	HRC58~62	鋼 球 径	3.175	
使用条件	最大軸方向荷重	N		リ ー ド 精 度	T	0	スパーサーボール比	1/8	
	最高回転速度	min ⁻¹			ep	0.035	軸 方 向 す き ま	0	
	軸取付方法				v_u	0.025	精度等級すきま記号	C5Z	
	潤滑剤	グリース			v_{300}	0.018		許容回転数	固定-支持 5000 min ⁻¹
				ねじ部有効長さ			封入潤滑剤	NSKグリース LR3	
承認							貴社 図番		
検図							コンパクトFAシリーズ	尺 度	3:2
設計							BSS2040-2E		
製図							名 番	PSS2040N1D0858	日 付