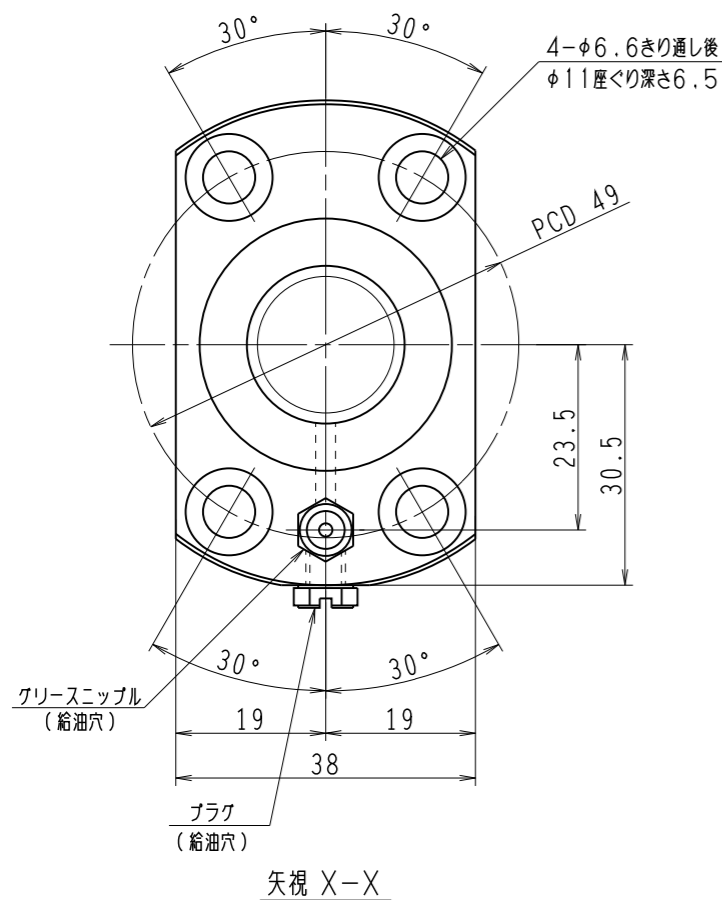
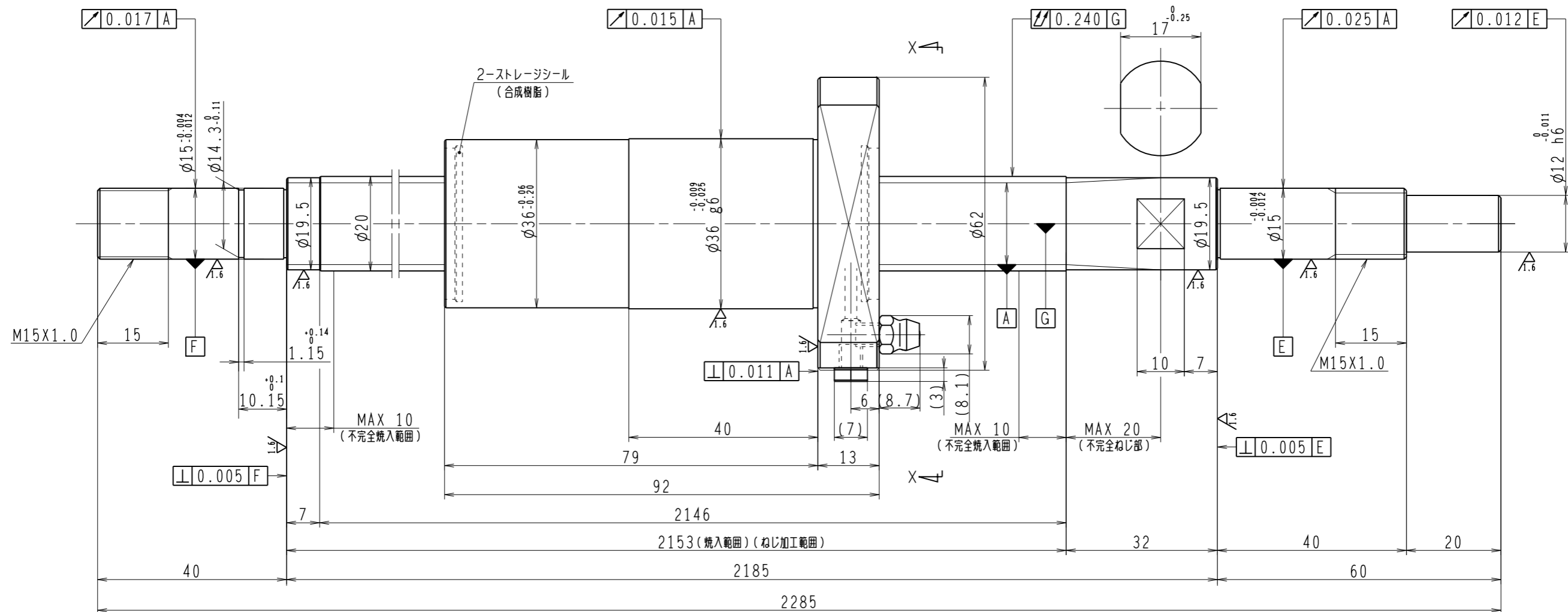


6.3/ (✓)



1. ストレージシールの啓動トルクは3.0N・cm以下です
2. グリースニップルとプラグは入れ替え可能です。タップ穴サイズはM5X0.8となります
3. 記載なサイズ形状は予告無く変更する場合があります
4. 許容回転数を超過して使用する場合はNSKにご相談ください

予圧トルク仕様				ボールねじ仕様									
予圧荷重 (基準値)	150	N	許容範囲	1.8 ~ 14.8	N-cm	ナット形式	BSS2040-2E	リード	40				
測定条件	回転速度	100	min ⁻¹	潤滑剤	油: 粘度 ISO VG68	基本動定格荷重 Ca	5900	N	ねじ軸谷径	17.2			
普通公差	公差指示のない寸法は、JIS B 0405-mによる			基本静定格荷重 Coa	11700	N	BCDのリード角	31°51'	ねじれ方向	右			
使用条件	最大軸方向荷重	N	最高回転速度	min ⁻¹	軸取付方法	グリース	ボール溝部と焼入指定部の表面かたさ	輪	HRC58~62	鋼球径	3.175		
								ナット	HRC58~62	スパーサーボール比	1/8		
								許容回転数	固定-支持	500	min ⁻¹	精度等級すま記号	C5Z
									固定-固定	800	min ⁻¹		
								封入潤滑剤	NSKグリース LR3				
承認								貴社					
検図								コンパクトFAシリーズ					
設計								BSS2040-2E	尺度	3:2			
製図								名番	PSS2040N1D2285	図番		日付	