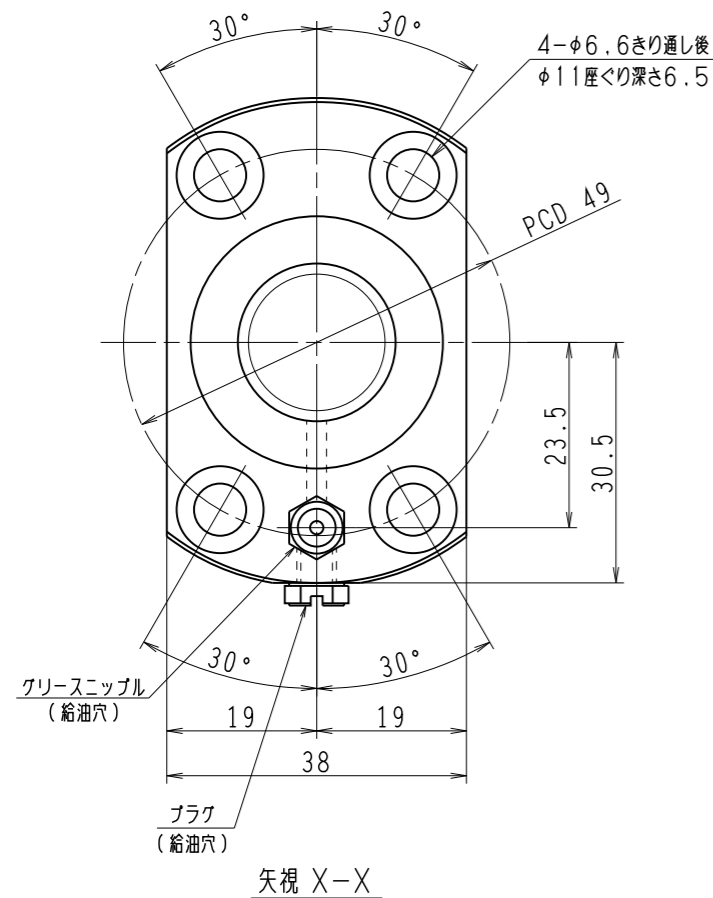
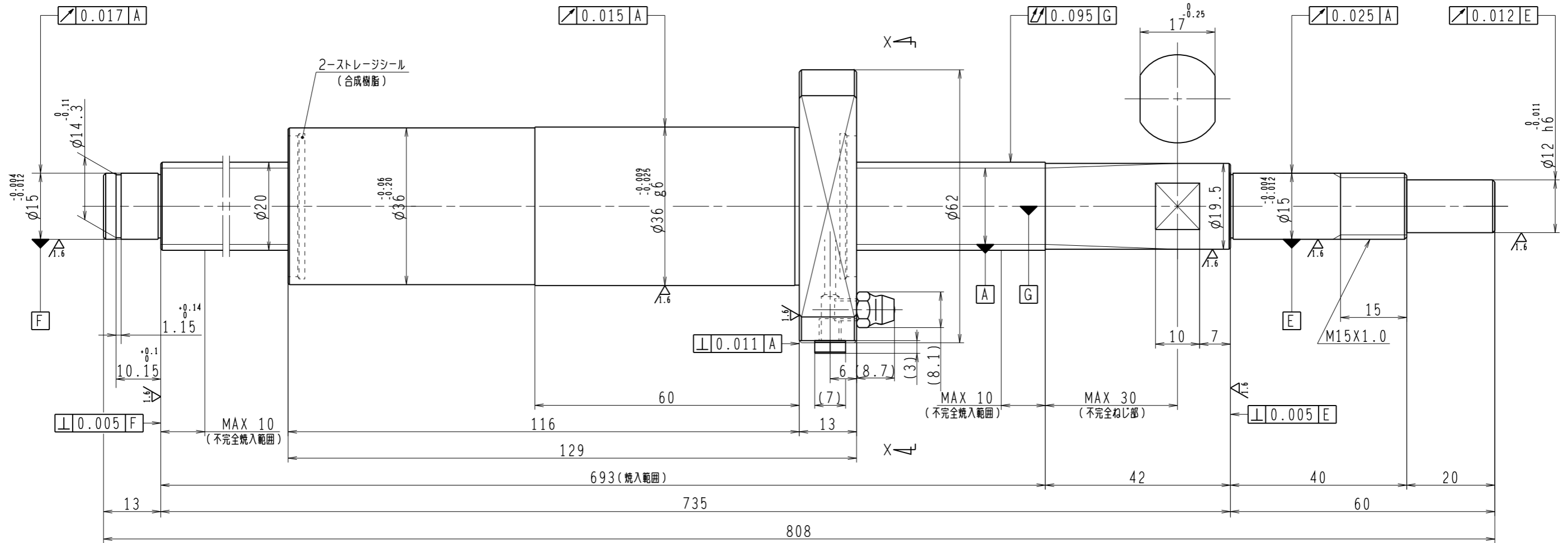


6.3/ (✓)



- 1. ストレージシールの啓動トルクは3.0N・cm以下です
- 2. グリースニップルとプラグは入れ替え可能です。タップ穴サイズはM5X0.8となります
- 3. 記載な尺寸法形状は予告無く変更する場合があります
- 4. 許容回転数を超えて使用する場合はNSKにご相談ください

予圧トルク仕様				ボールねじ仕様					
予圧荷重 (基準値)	150	N	許容範囲	2.7 ~ 13.8 N-cm	ナット形式	BSS2060-2E			
測定条件	回転速度	100 min ⁻¹		回路数	1.7X1		リード	60	
	潤滑剤	油: 粘度 ISO VG68		基本動定格荷重 Ca	5900	N	ねじ軸谷径	17.2	
普通公差	公差指示のない寸法は、JIS B 0405-mによる			基本静定格荷重 Coa	11700		N	B C D	20.5
	使用条件				HRC58~62		鋼球径	3.175	
最大軸方向荷重	N			リード精度	ボール溝部と焼入指定部の表面かたさ	ナット		HRC58~62	スパーサーボール比
最高回転速度	min ⁻¹				移動量誤差				軸方向すきま
軸取付方法	グリース			ねじ部有効長さ					
潤滑剤									
許容回転数	固定-支持			5000 min ⁻¹			精度等級すきま記号	C5Z	
封入潤滑剤	NSKグリース LR3								
承認				貴社 図番					
検図				コンパクトFAシリーズ BSS2060-2E				尺度	3:2
設計				名番				PSS2060N1D0808	図番
製図				符号				日付	